

# DU 60EN

## UNIVERSALLAUTSPRECHER AUS STAHL ZUR WAND- UND DECKENEINBAUMONTAGE

### BESCHREIBUNG

Der DU 60EN ist ein für die Wand- und Deckeneinbaumontage ausgelegter Universallautsprecher. Er eignet sich dank seiner guten Sprachverständlichkeit und hohen Temperaturbeständigkeit besonders gut zur Wiedergabe von Alarmmeldungen. Die Anschlussleisten für feuerfeste Ein- und Ausgangskabel sind aus keramischem Material gefertigt. Eine Thermosicherung schützt die angeschlossenen Kabel und Geräte, falls der Lautsprecher hohen Temperaturen ausgesetzt ist. Erdungsschraube vorhanden (falls benötigt). Die interne Verkabelung des Lautsprechers ist feuerfest ausgeführt.



### FUNKTIONEN

- 5-Zoll-Fullrange-Lautsprecher.
- Wählbare Leistung (100 V): 6 W – 3 W – 1,5 W – 0,75 W.
- Kennschalldruckpegel 94 dB.
- Farbe: Weiß (RAL 9016).
- Gehäuse und Frontgitter aus Stahl.
- Keramik-Klemmblock für Ein- und Ausgänge.
- Schutz durch Thermosicherung.

## SPEZIFIKATIONEN

<b>Spezifikation</b>	Frequenzgang (-10dB):	100 Hz ÷ 20000 Hz
	Max SPL @ 1m (dB):	100 dB
	Max SPL @ 4m (dB):	88 dB
	Abdeckungswinkel (°):	180°
	System-Empfindlichkeit (dB):	94 dB
	System-Empfindlichkeit 1W @ 4m (dB):	82 dB
<b>Power sektion</b>	Leistungsaufnahme:	6 W RMS
	Paek Power:	24 W PEAK
	Empfohlener Verstärker:	12 W
	Schutzschaltungen:	Thermal fuse
<b>Schallwandler</b>	Fullrange:	5.0"
<b>Input/Output sektion</b>	Eingangsbuchsen:	Ceramic screw terminals
	Ausgangsanschlüsse:	Ceramic screw terminals
	Transformator mit Konstantspannung:	100 V
	Auswahl der Leistung 1:	6 W - 1667 ohm
	Auswahl der Leistung 2:	3 W - 3333 ohm
	Auswahl der Leistung 3:	1.5 W - 6667 ohm
<b>Standardkonformität</b>	EN54-24 zertifiziert:	Yes
	CE Zeichen:	Yes
	CPR Nummer:	1488-CPR-0488/W
<b>Physikalische daten</b>	Gehäuse Material:	Metal
	Gitter:	Steel
	Farbe:	White - RAL 9016
<b>Größe</b>	Tiefe:	75 mm / 2.95 inches
	Durchmesser:	195 mm / 7.68 inches
	Gewicht:	1.61 kg / 3.55 lbs
<b>Versandinformationen</b>	Verpackung Höhe:	120 mm / 4.72 inches
	Verpackung Breite:	230 mm / 9.06 inches
	Verpackung Tiefe:	230 mm / 9.06 inches
	Verpackungsgewicht:	1.84 kg / 4.06 lbs

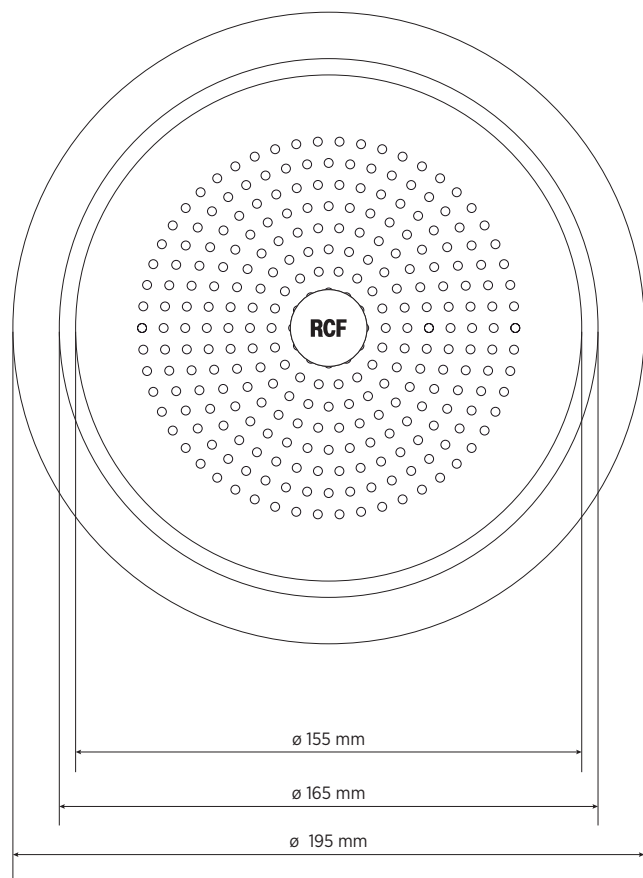
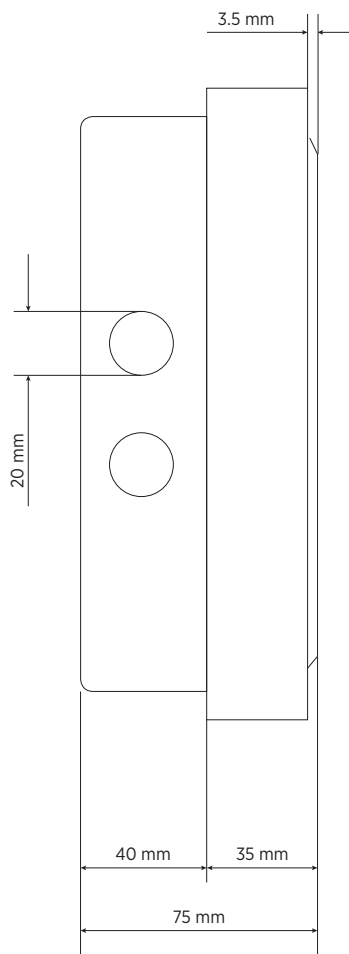
## ARTIKEL-NUMMER

- **13133083**

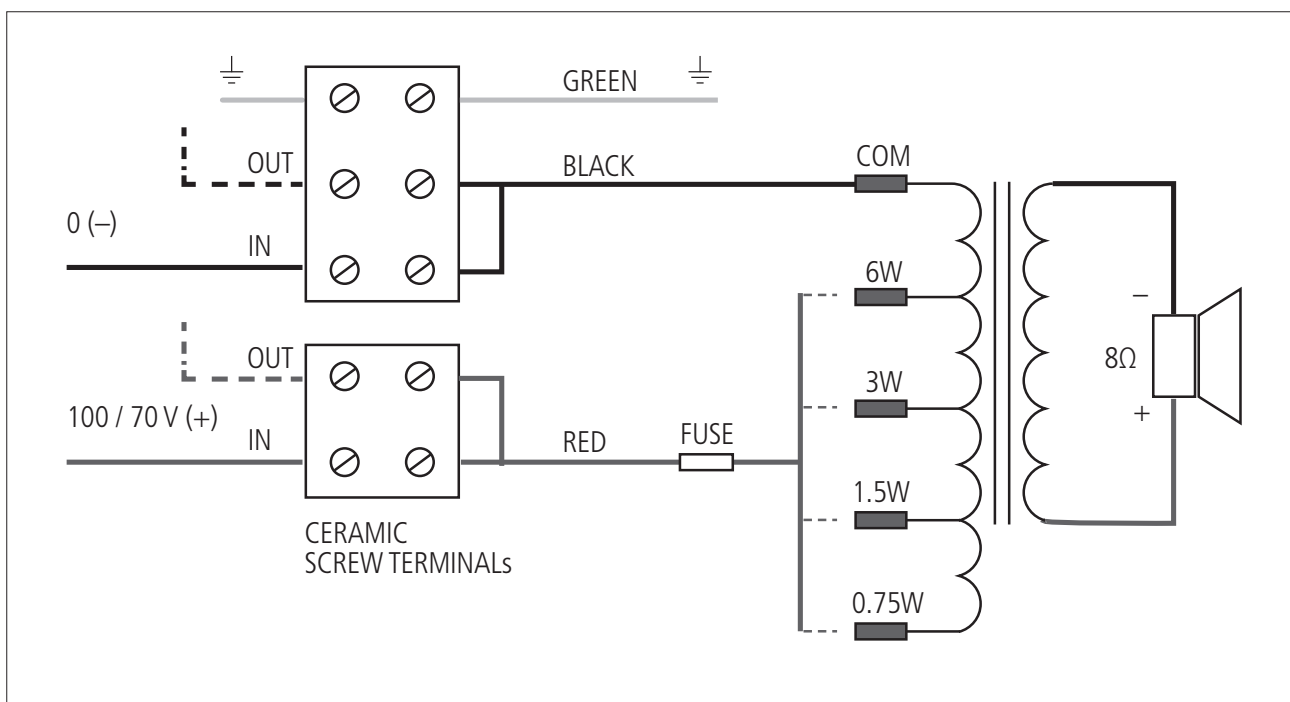
DU 60EN

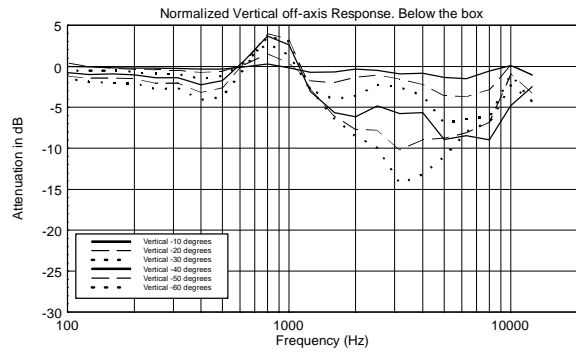
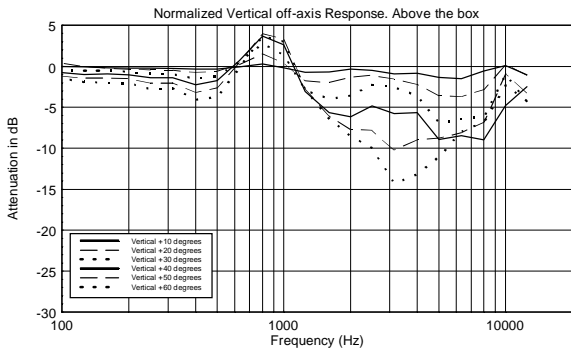
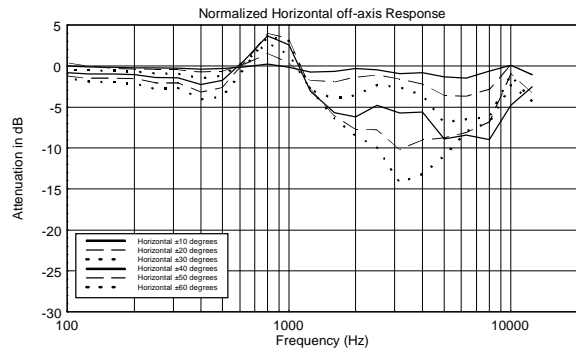
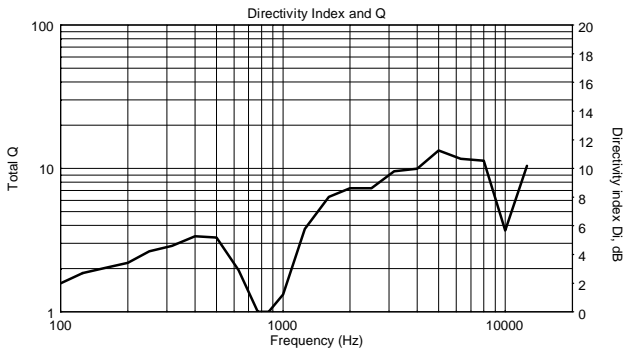
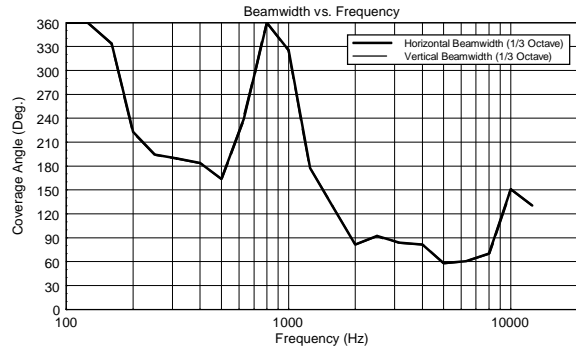
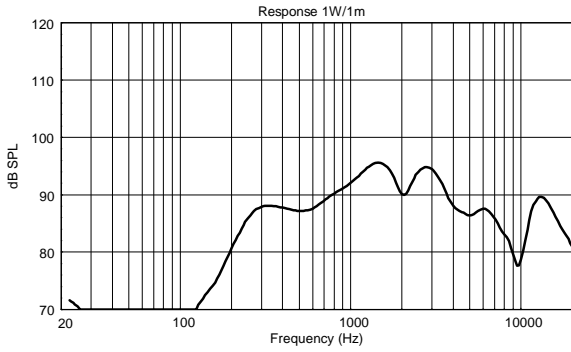
EAN 8024530012571

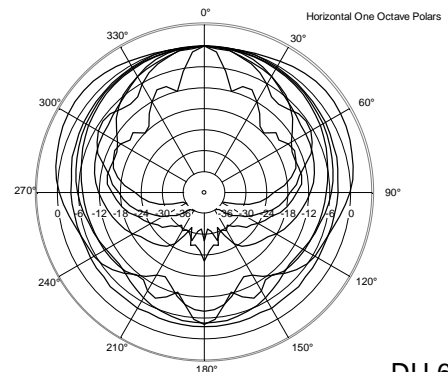
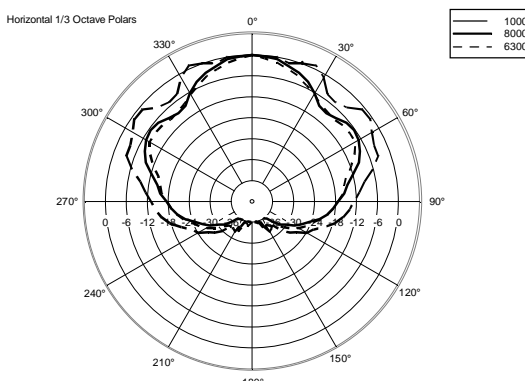
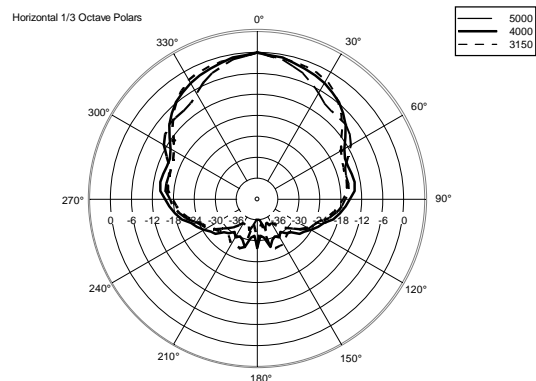
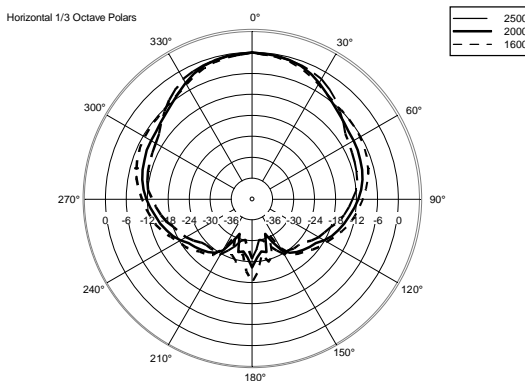
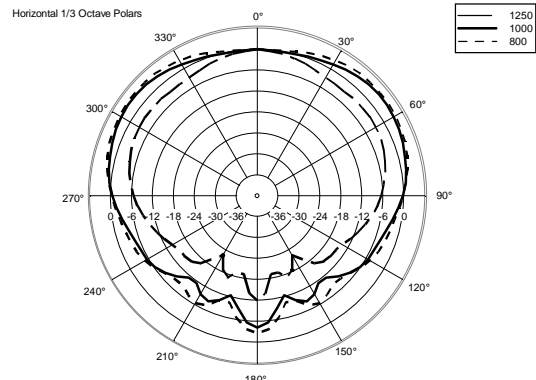
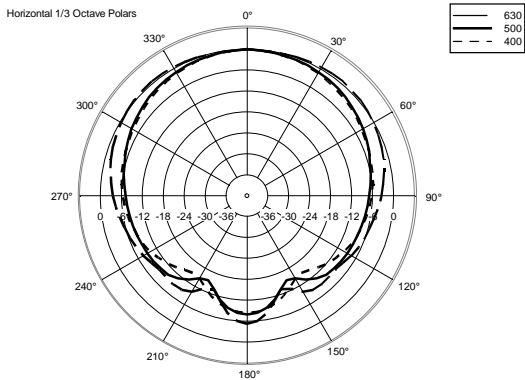
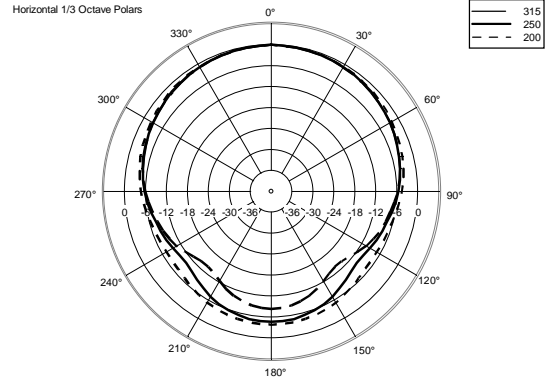
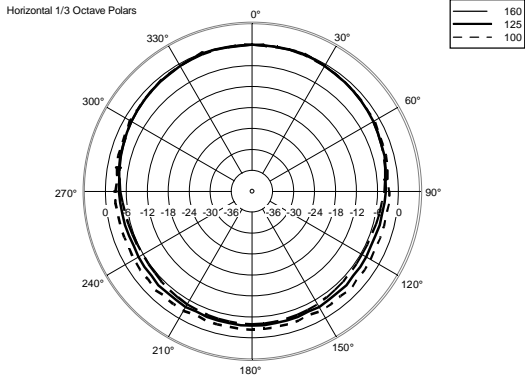
**DRAWINGS**

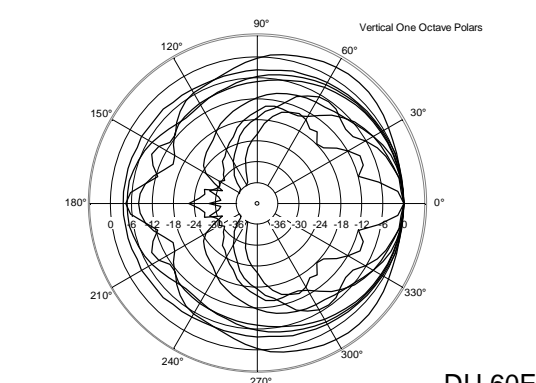
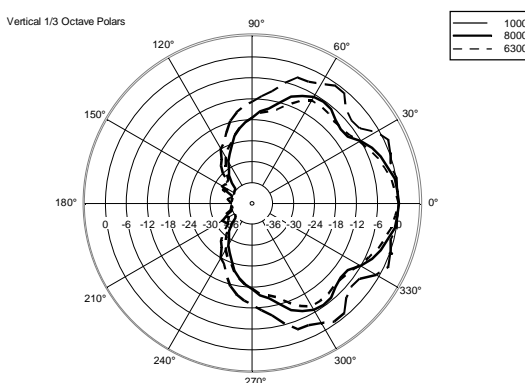
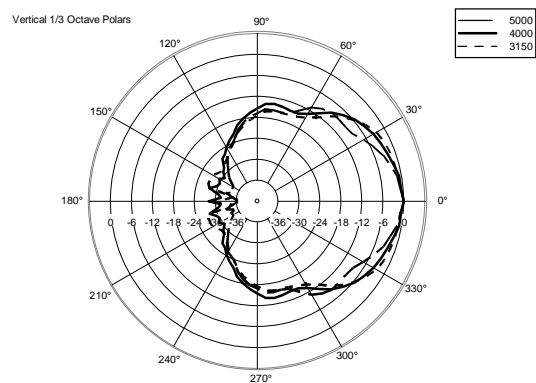
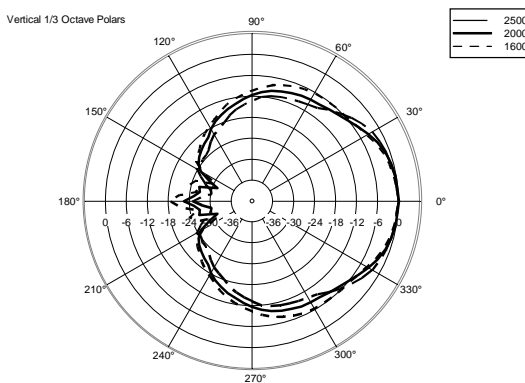
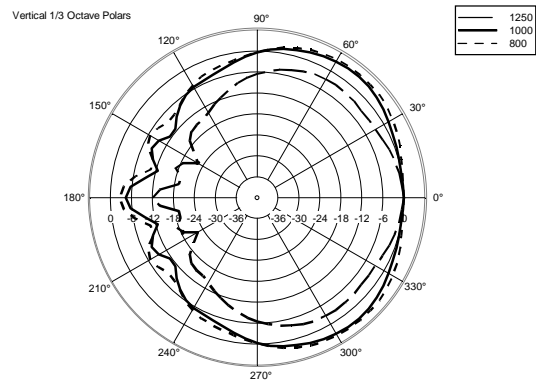
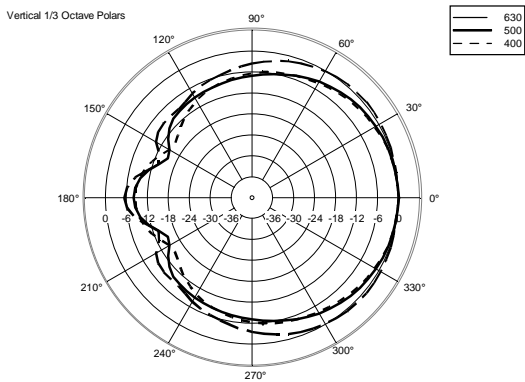
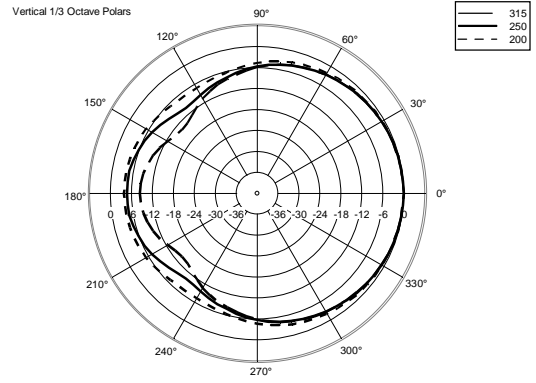
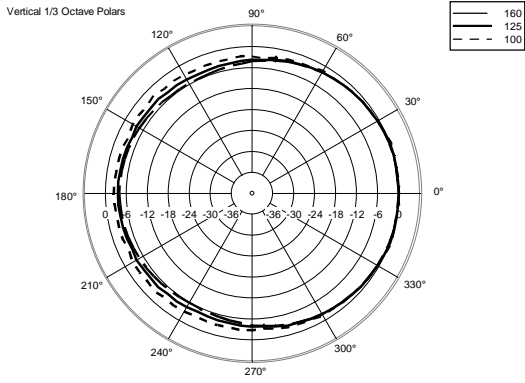


**SCHEMATICS**











**ZUBEHÖR**



## **ANMERKUNGEN**

Bei AUDIO-Spannungen bis zu 120 V müssen Warnsymbole neben den Anschlussleisten angebracht und Arbeiten durch geschultes Personal (gemäß EN 50110) durchgeführt werden. Es sind KEINE ZUSÄTZLICHEN SICHERHEITSVORKEHRUNGEN erforderlich. Im Falle von AUDIO-Spannungen bis zu 71 V ist das Anbringen von Warnsymbolen nicht erforderlich.

Bei Lautsprechern, die mit Übertragern ausgestattet und mit 70,7 V- / 100 V-Endstufenausgängen verbunden sind, müssen Metallteile nicht geerdet werden (s. EN 62368-1 Punkt 4.3.2.2 ), es sei denn, dass lokale Vorschriften dies verlangen.