

BM 2006

MICRÓFONO DE MEGAFONÍA DE 6 ZONAS

DESCRIPCIÓN

BM 2006 es un micrófono de megafonía de 6 zonas diseñado para el sistema ZM 2000. Se pueden conectar en cadena hasta seis BM 2006 a una unidad maestra ZM 2124 o ZM 2100. Es posible unir hasta cuatro extensiones BE 2012 a cada consola, para alcanzar la capacidad máxima del sistema de 54 zonas.



CARACTERÍSTICAS

- Botones de llamada selectivos y general
- Botones PTT y Bloqueo
- Micrófono electret con cuello de cisne flexible
- Puertos de entrada y salida RJ45 (cables CAT 5)
- Configuración del modo de prioridad

ESPECIFICACIONES

Especificaciones del microfono	Tipo:	Electret
	Respuesta en frecuencia (-3 dB):	100 Hz ÷ 15 kHz
	Salida de voltaje nominal a 3,3 kΩ (mV RMS):	1.00 mV RMS
Especificaciones de la consola	Tipo consola:	Paging
	Funcionamiento con	ZM 2000
	Llamada general:	Yes
	Llamada selectiva:	Yes
	Número de zonas:	6
	Indicadores LED:	Yes
Requerimientos de poder	Voltaje de funcionamiento:	24.00V - Hz
Conecciones	Conectores:	RJ45
	Cable:	FTP CAT 5
	Número máximo de conexión en cadena:	6
	Entrelazar	Yes
Funcionalidades	Prioridad:	Yes
	Generador de tono de timbre:	Yes
Accesorios	Cable incluido:	Yes
	Longitud de cable (m):	1
Cumplimiento estándar	Certificado CE:	Yes
Especificaciones físicas	Material del gabinete/de la caja:	Plastic
Tamaño	Altura:	55 mm / 2.17 inches
	Ancho:	108 mm / 4.25 inches
	Profundidad:	240 mm / 9.45 inches
	Peso:	0.65 kg / 1.43 lbs
Informaciones de envío	Altura de paquete:	160 mm / 6.3 inches
	Anchura de paquete:	400 mm / 15.75 inches
	Profundidad de paquete:	160 mm / 6.3 inches
	Peso de paquete:	1.2 kg / 2.65 lbs

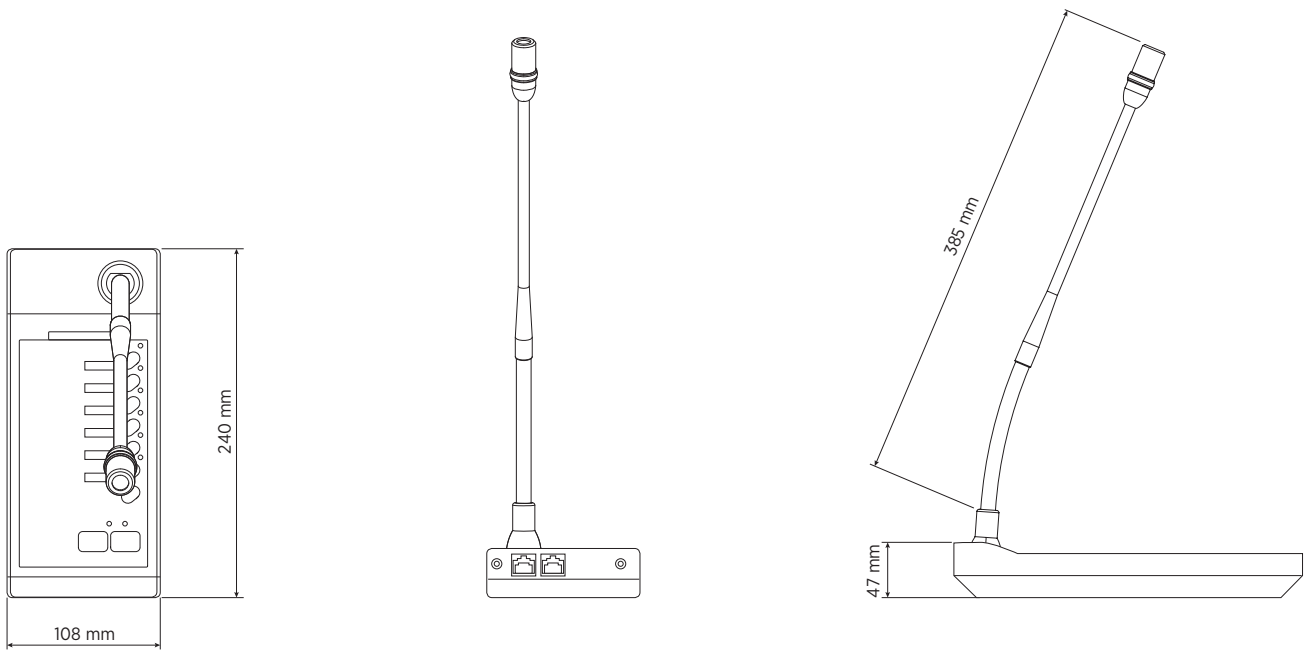
CÓDIGO DE ARTÍCULO

- **14322021**

BM 2006

EAN 8024530010263

DRAWINGS



PANELS

Front panel

