

OWNER MANUAL MANUALE D'USO

AC NC06 H-BR
AC NC08 H-BR
AC NC10 H-BR
AC NC12 H-BR
AC NC15 H-BR
AC NC06 V-BR
AC NC08 V-BR
AC NC10 V-BR
AC NC12 V-BR
AC NC15 V-BR

- PAIR OF U BRACKETS
FOR NEW 'COMPACT' SERIES
LOUDSPEAKERS
- COPPIE DI STAFFE AD U
PER L'INSTALLAZIONE DEI
DIFFUSORI ACUSTICI DELLA
NUOVA SERIE "COMPACT"



**IMPORTANT NOTES**

Before using this product, please read this instruction manual carefully and keep it on hand for future reference. This manual is to be considered an integral part of this product and must accompany it when it changes ownership as a reference for correct installation and use as well as for the safety precautions.

RCF S.p.A. will not assume any responsibility for the incorrect installation and / or use of this product.

SAFETY PRECAUTIONS

- 1.** All the precautions, in particular the safety ones, must be read with special attention, as they provide important information.
- 2.** Do not mount loudspeakers to any equipment or accessories not foreseen.
For suspended installation, only use the dedicated anchoring points and do not try to hang loudspeakers by using elements that are unsuitable or not specific for this purpose.
Also check the suitability of the support surface to which the product is anchored (wall, ceiling, structure, etc.), and the components used for attachment (wall plugs, screws, brackets not supplied by RCF etc.), which must guarantee the security of the system / installation over time, also considering, for example, the mechanical vibrations normally generated by transducers.
- 3.** **RCF S.p.A.** strongly recommends this product is only installed by professional qualified installers (or specialised firms) who can ensure a correct installation and certify it according to the regulations in force. The entire audio system must comply with the current standards and regulations regarding electrical systems.
- 4.** Mechanical and electrical factors need to be considered when installing a professional audio system (in addition to those which are strictly acoustic, such as sound pressure, angles of coverage, frequency response, etc.).
- 5.** Place loudspeakers far from any heat source.
- 6.** Do not use solvents, alcohol, benzene or other volatile substances for cleaning the external parts of this product. Use a dry cloth.
- 7.** Refer to loudspeaker user manuals for all that regards connections and specifications.

IMPORTANT

RCF S.P.A. THANKS YOU FOR PURCHASING THIS PRODUCT, WHICH HAS BEEN DESIGNED TO GUARANTEE RELIABILITY AND HIGH PERFORMANCE.

DESCRIPTION



Pair of U brackets to wall-mount 2 loudspeakers of the new 'Compact' series.

INSTALLATION



Loudspeakers are to be installed by qualified personnel, respecting all safety standards. Loudspeakers are to be installed securely.

Make sure the support structure (walls / ceilings) has the necessary mechanical characteristics for the loudspeaker weight, without the risk of a fall that could damage things or cause an injury.

Use attachments elements suitable for walls / ceilings (e.g. wall plugs for bricks, concrete, etc.).

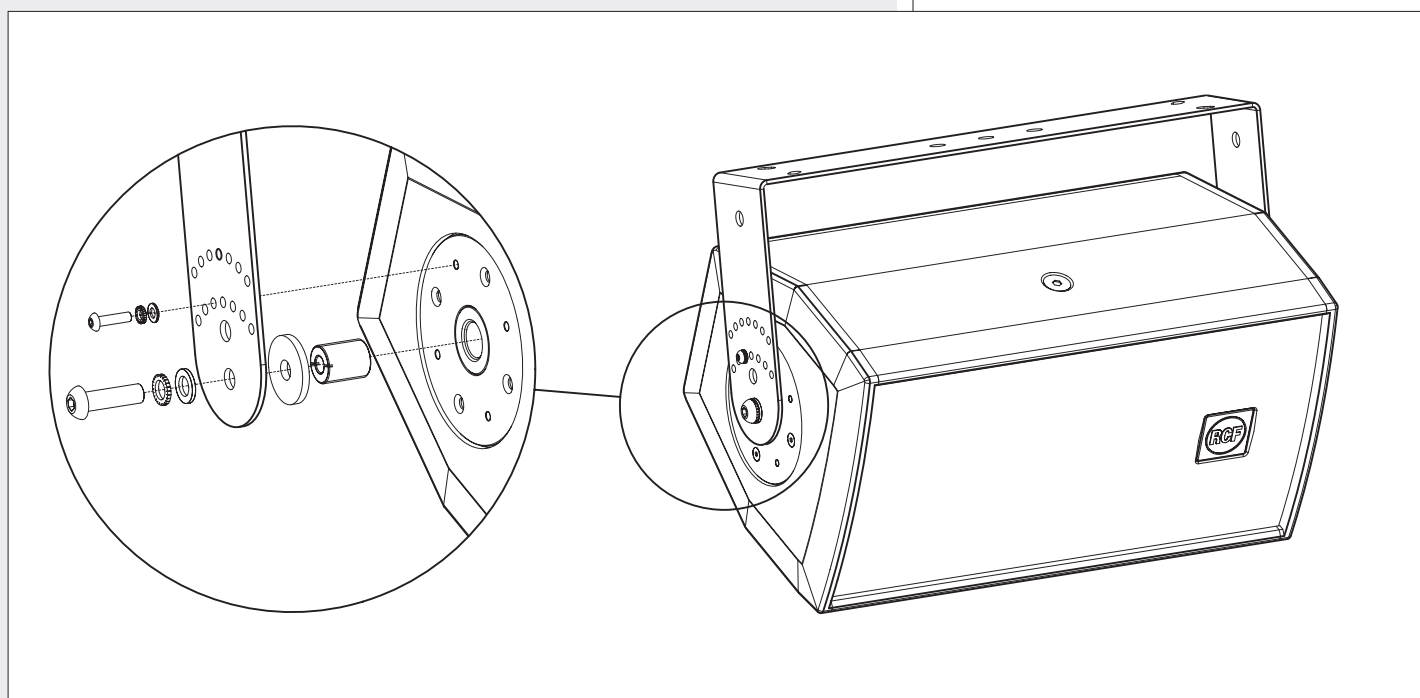
a) HORIZONTAL MOUNTING WITH U BRACKET

Necessary optional accessory:

- AC NC06 H-BR (for C 3106-96, C 3106-126)
- AC NC08 H-BR (for C 3108-96, C 3108-126)
- AC NC10 H-BR (for C 3110-96, C 3110-126)
- AC NC12 H-BR
(for C 5212-64, C 5212-66, C 5212-94, C 5212-96, C 5212-99, C 7312-64, C 7312-94)
- AC NC15 H-BR
(for C 5215-64, C 5215-66, C 5215-94, C 5215-96, C 5215-99, C 9315-64, C 9315-94).

Fix the U bracket to the wall / ceiling through at least 4 lateral wall plugs (max. M8) plus a central one (max. M10).

Mount the U bracket to the loudspeaker by tightening the two M10x35 bolts into the two central holes of the multiplates, as shown in the figure below.



As an alternative, it is possible to install the loudspeaker a bit less prominent, thanks to the U bracket inner holes.

Before tightening the two M10 bolts, adjust the loudspeaker vertical tilt and then fix it through two M5x20 bolts into one of the 7 small holes of the U bracket.

Do NOT TILT THE LOUDSPEAKER UPWARDS!

INSTEAD OF SIMPLE M10 BOLTS, IT IS POSSIBLE TO USE THE INCLUDED KNOBS (HAVING M10 BOLTS).



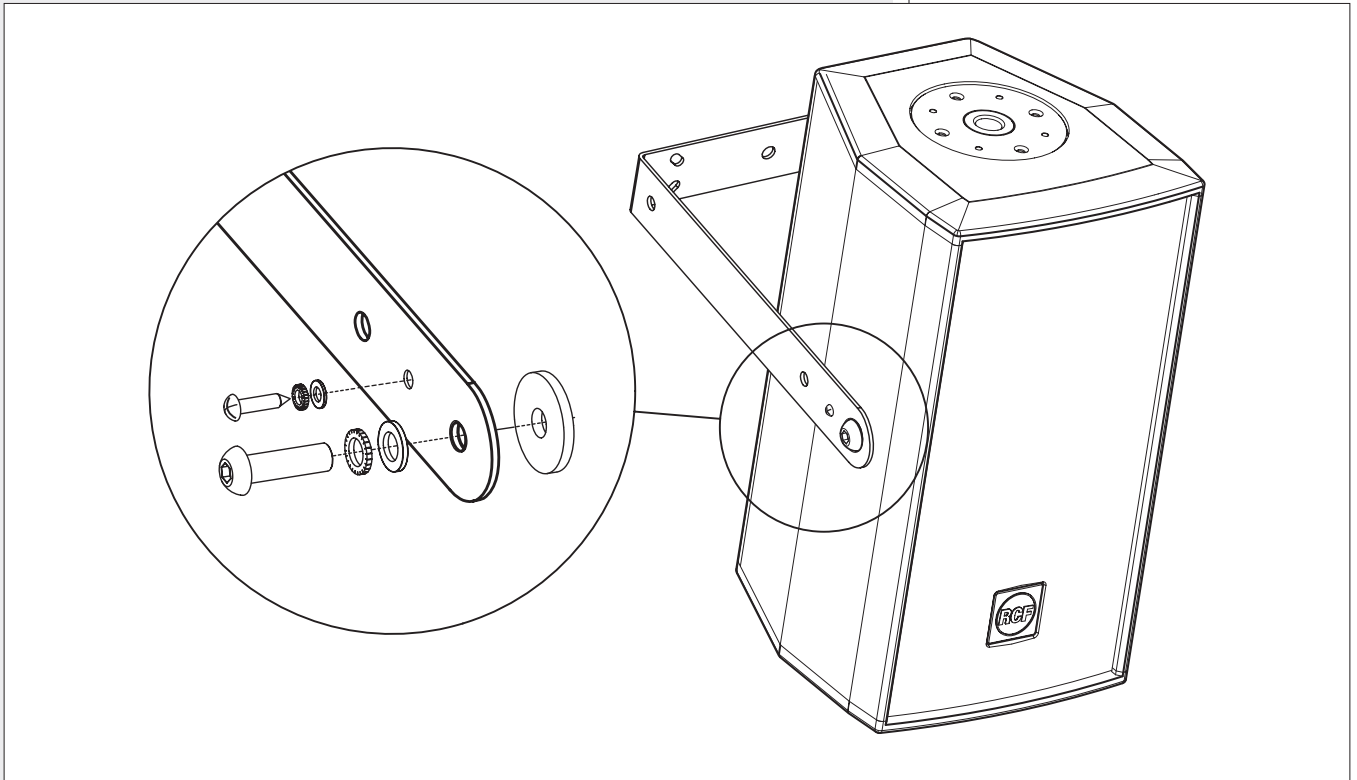
b) VERTICAL MOUNTING WITH U BRACKET

Necessary optional accessory:

- AC NC06 V-BR (for C 3106-96, C 3106-126)
- AC NC08 V-BR (for C 3108-96, C 3108-126)
- AC NC10 V-BR (for C 3110-96, C 3110-126)
- AC NC12 V-BR
(for C 5212-64, C 5212-66, C 5212-94, C 5212-96, C 5212-99, C 7312-64, C 7312-94)
- AC NC15 V-BR
(for C 5215-64, C 5215-66, C 5215-94, C 5215-96, C 5215-99, C 9315-64, C 9315-94).

Fix the U bracket to the wall / ceiling through at least 4 lateral wall plugs (max. M8) plus a central one (max. M10).

Mount the U bracket to the loudspeaker by tightening the two M10x35 bolts into the two lateral holes of the loudspeaker, as shown in the figure below.



As an alternative, it is possible to install the loudspeaker a bit less prominent, thanks to the U bracket inner holes.

Before tightening the two M10 bolts, adjust the loudspeaker vertical tilt and then fix it through two M4.2x22 self-threading screws (passing through the small hole of the U bracket) directly into the loudspeaker cabinet wood.

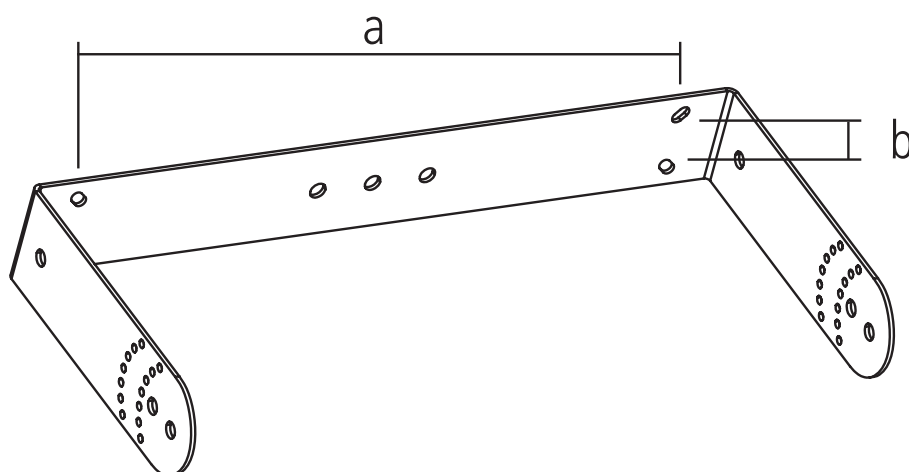
Do NOT tilt the loudspeaker upwards!

Instead of simple M10 bolts, it is possible to use the included knobs (having M10 bolts).

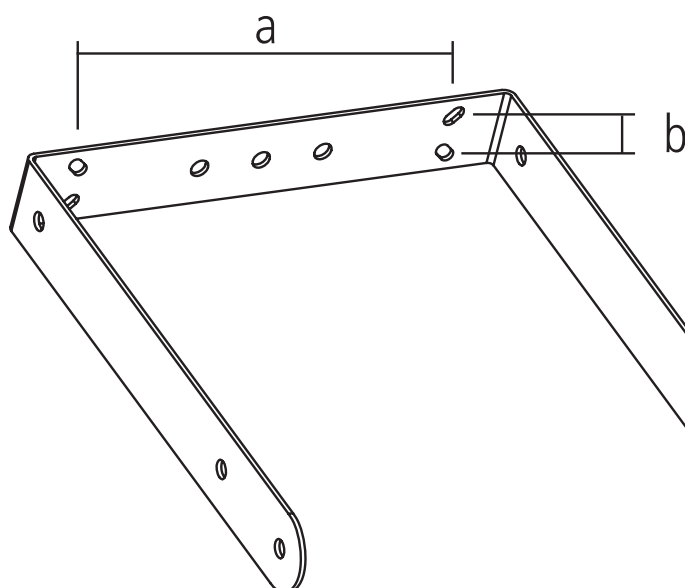
DISTANCES BETWEEN THE HOLE AXES FOR LATERAL M8 WALL PLUGS

mm

	a	b
AC NC06 H-BR	370 mm	45 mm
AC NC08 H-BR	400 mm	45 mm
AC NC10 H-BR	470 mm	45 mm
AC NC12 H-BR	600 mm	45 mm
AC NC15 H-BR	670 mm	45 mm



	a	b
AC NC06 V-BR	190 mm	25 mm
AC NC08 V-BR	220 mm	25 mm
AC NC10 V-BR	270 mm	25 mm
AC NC12 V-BR	330 mm	45 mm
AC NC15 V-BR	400 mm	45 mm



**IMPORTANTE**

Prima di utilizzare questo prodotto, leggere attentamente le istruzioni contenute in questo manuale, il quale è da conservare per riferimenti futuri.

Il presente manuale costituisce parte integrante del prodotto e deve accompagnare quest'ultimo anche nei passaggi di proprietà, per permettere al nuovo proprietario di conoscere le modalità d'installazione e d'utilizzo e le avvertenze per la sicurezza.

L'installazione e l'utilizzo errati del prodotto esimono la **RCF S.p.A.** da ogni responsabilità.

AVVERTENZE PER LA SICUREZZA

1. Tutte le avvertenze, in particolare quelle relative alla sicurezza, devono essere lette con particolare attenzione, in quanto contengono importanti informazioni.

2. Non collegare al diffusore acustico accessori non previsti.

Utilizzare solamente gli appositi punti di ancoraggio e non cercare di appendere il diffusore con elementi non idonei o previsti allo scopo.

Verificare inoltre l'idoneità del supporto (parete, soffitto, struttura ecc.) e dei componenti utilizzati per il fissaggio (tasselli, viti, staffe non fornite da RCF ecc.) che devono garantire la sicurezza dell'impianto / installazione nel tempo, anche considerando, ad esempio, vibrazioni meccaniche normalmente generate da un trasduttore.

3. La **RCF S.p.A.** raccomanda vivamente che l'installazione di questo prodotto sia eseguita solamente da installatori professionali qualificati (oppure da ditte specializzate) in grado di farla correttamente e certificarla in accordo con le normative vigenti. Tutto il sistema audio dovrà essere in conformità con le norme e le leggi vigenti in materia di impianti elettrici.

4. I fattori meccanici ed elettrici sono da considerare quando si installa un sistema audio professionale (oltre a quelli prettamente acustici, come la pressione sonora, gli angoli di copertura, la risposta in frequenza, ecc.).

5. Collocare i diffusori acustici lontani da fonti di calore.

6. Non usare solventi, alcool, benzina o altre sostanze volatili per la pulitura delle parti esterne; usare un panno asciutto.

7. Riferirsi ai manuali dei diffusori acustici per quanto riguarda i collegamenti e le specifiche tecniche.

IMPORTANTE

RCF S.P.A. VI RINGRAZIA PER L'ACQUISTO DI QUESTO PRODOTTO, REALIZZATO IN MODO DA GARANTIRNE L'AFFIDABILITÀ E PRESTAZIONI ELEVATE.

DESCRIZIONE



Coppia di staffe a U per l'installazione a parete di 2 diffusori acustici della nuova serie "Compact".

INSTALLAZIONE



L'installazione dei diffusori deve essere effettuata da personale qualificato rispettando gli standard di sicurezza. Eseguire un'installazione sicura di ogni diffusore, controllando che la struttura di supporto (es. parete, soffitto, ecc.) abbia le necessarie caratteristiche meccaniche, tali da consentirle di sopportarne il peso senza il pericolo di cadute che potrebbero compromettere l'incolumità di persone e/o danneggiare cose.

Utilizzare elementi di fissaggio adatti al tipo di struttura che deve sostenere i diffusori (es. tasselli per mattoni forati, calcestruzzo, ecc.).



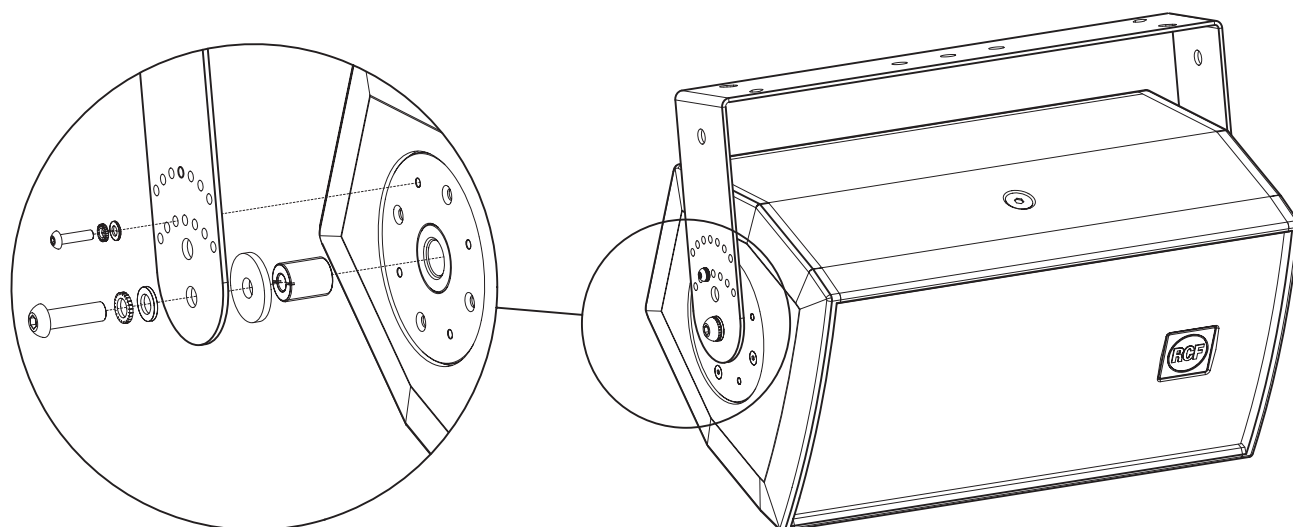
a) INSTALLAZIONE IN POSIZIONE ORIZZONTALE TRAMITE STAFFA AD U

Accessorio opzionale necessario:

- AC NC06 H-BR (per C 3106-96, C 3106-126)
- AC NC08 H-BR (per C 3108-96, C 3108-126)
- AC NC10 H-BR (per C 3110-96, C 3110-126)
- AC NC12 H-BR
(per C 5212-64, C 5212-66, C 5212-94, C 5212-96, C 5212-99, C 7312-64, C 7312-94)
- AC NC15 H-BR
(per C 5215-64, C 5215-66, C 5215-94, C 5215-96, C 5215-99, C 9315-64, C 9315-94).

Fissare la staffa ad U alla parete od al soffitto tramite almeno 4 tasselli laterali (max. M8) ed uno centrale (max. M10).

Installare il diffusore alla staffa ad U avvitando i due bulloni M10x35 nei due fori centrali dei supporti a disco, come mostrato nella figura sotto.



Come alternativa, è possibile un'installazione un po' meno sporgente grazie ai fori più interni della staffa ad U.

Prima di stringere i due bulloni M10, regolare l'inclinazione verticale del diffusore e successivamente (quando si è certi dell'angolo) fissarla tramite due bulloni M5x20 in uno dei 7 piccoli fori della staffa ad U adiacenti a quelli per i bulloni.

NON INCLINARE IL DIFFUSORE VERSO L'ALTO!

IN ALTERNATIVA AI SEMPLICI BULLONI M10, È POSSIBILE UTILIZZARE LE MANOPOLE (CON BULLONI M10) IN DOTAZIONE.



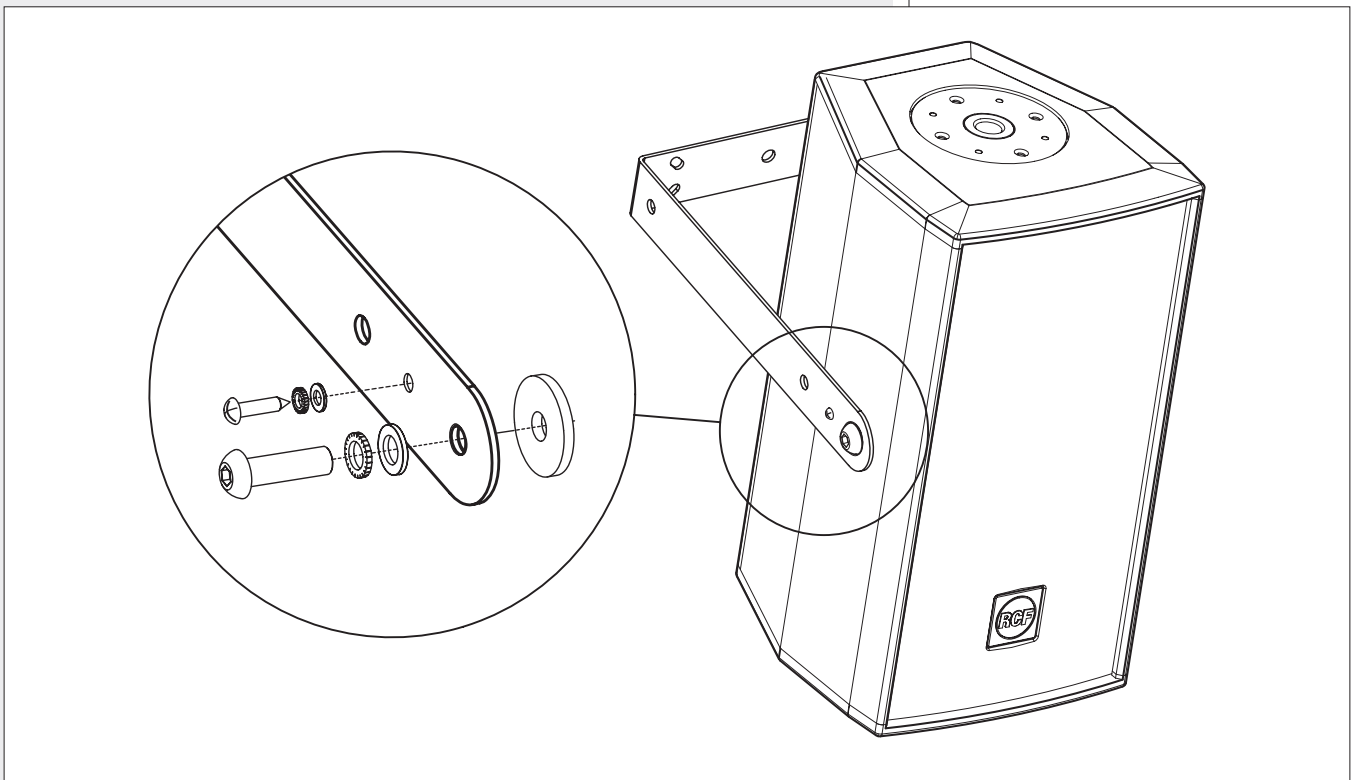
b) INSTALLAZIONE IN POSIZIONE VERTICALE TRAMITE STAFFA AD U

Accessorio opzionale necessario:

- AC NC06 V-BR (per C 3106-96, C 3106-126)
- AC NC08 V-BR (per C 3108-96, C 3108-126)
- AC NC10 V-BR (per C 3110-96, C 3110-126)
- AC NC12 V-BR
(per C 5212-64, C 5212-66, C 5212-94, C 5212-96, C 5212-99, C 7312-64, C 7312-94)
- AC NC15 V-BR
(per C 5215-64, C 5215-66, C 5215-94, C 5215-96, C 5215-99, C 9315-64, C 9315-94).

Fissare la staffa ad U alla parete od al soffitto tramite almeno 4 tasselli laterali (max. M8) ed uno centrale (max. M10).

Installare il diffusore alla staffa ad U avvitando i due bulloni M10x35 nei due fori laterali del diffusore acustico, come mostrato nella figura sotto.



Come alternativa, è possibile un'installazione un po' meno sporgente grazie ai fori più interni della staffa ad U.

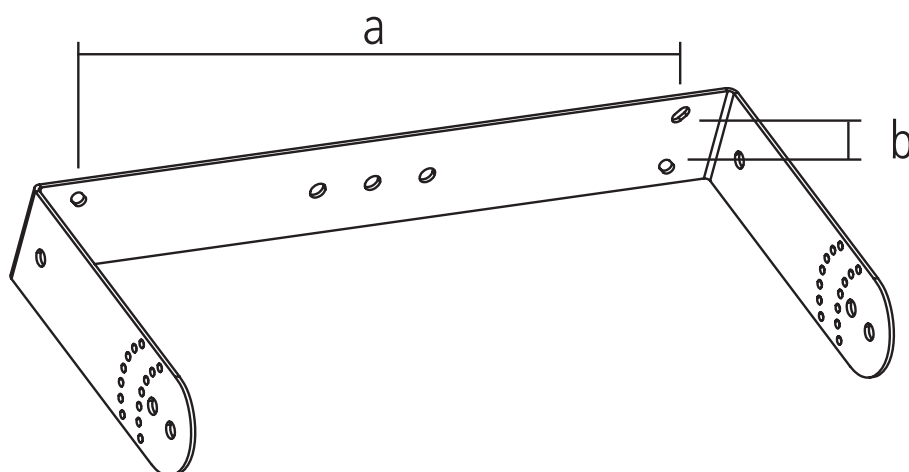
Prima di stringere i due bulloni M10, regolare l'inclinazione verticale del diffusore e successivamente (quando si è certi dell'angolo) fissarla tramite due viti autofilettanti M4,2x22 (passanti per il foro piccolo della staffa a U) direttamente nel legno del diffusore. Non inclinare il diffusore verso l'alto!

In alternativa ai semplici bulloni M10, è possibile utilizzarle le manopole (con bulloni M10) in dotazione.

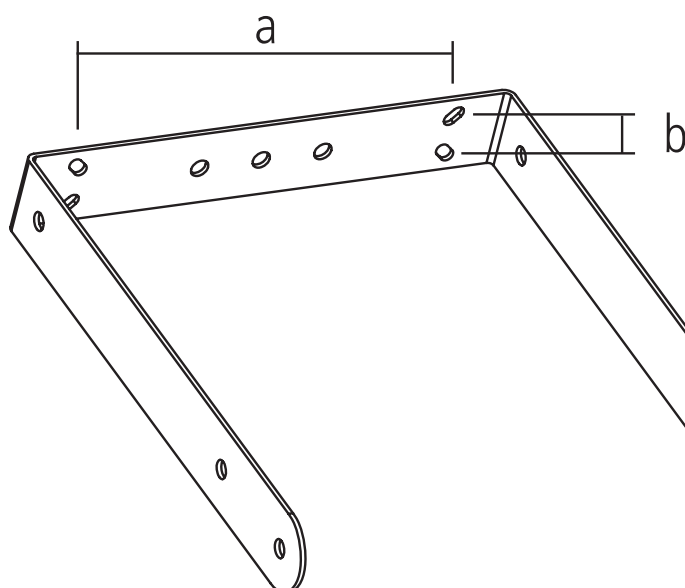
INTERASSI DEI FORI LATERALI DI FISSAGGIO A PARETE CON TASSELLI M8

mm

	a	b
AC NC06 H-BR	370 mm	45 mm
AC NC08 H-BR	400 mm	45 mm
AC NC10 H-BR	470 mm	45 mm
AC NC12 H-BR	600 mm	45 mm
AC NC15 H-BR	670 mm	45 mm



	a	b
AC NC06 V-BR	190 mm	25 mm
AC NC08 V-BR	220 mm	25 mm
AC NC10 V-BR	270 mm	25 mm
AC NC12 V-BR	330 mm	45 mm
AC NC15 V-BR	400 mm	45 mm





HEADQUARTERS:

RCF S.p.A. Italy
tel. +39 0522 274 411
e-mail: info@rcf.it

RCF UK
tel. 0844 745 1234
Int. +44 870 626 3142
e-mail: info@rcfaudio.co.uk

RCF France
tel. +33 1 49 01 02 31
e-mail: france@rcf.it

RCF Germany
tel. +49 2203 925370
e-mail: germany@rcf.it

RCF Spain
tel. +34 91 817 42 66
e-mail: info@rcfaudio.es

RCF Belgium
tel. +32 (0) 3 - 3268104
e-mail: belgium@rcf.it

RCF USA Inc.
tel. +1 (603) 926-4604
e-mail: info@rcf-usa.com

www.rcfaudio.com