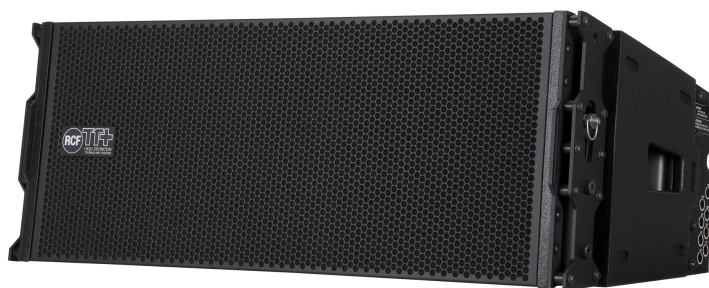


TTL 33 WP

MODULO ARRAY A 3 VIE RESISTENTE ALLE INTEMPERIE

DESCRIZIONE

Il TTL33- WP offre le migliori prestazioni ottenibili da un sistema line array passivo a tre vie. La potenza e la dinamica incredibilmente elevate, l'alta estensione di frequenza, la cura dei dettagli e la compattezza, rendono il TTL33 WP lo strumento ideale per l'amplificazione sonora, per i concerti dal vivo e per i grandi eventi. Il TTL33 WP è dotato di crossover LICC-Low Impedance Compensated Crossover, che utilizzando bassi valori di induttanza fornisce, così, un'ottima risposta ai transienti riducendo drasticamente la discontinuità di fase tra il woofer ed il tweeter. La connessione all'amplificatore avviene attraverso connettori multipolari a tenuta d'acqua. Il cabinet è costruito in Betulla del Baltico con finitura in vernice polyurea nera ad alta resistenza. La griglia in alluminio è ricoperta in tessuto idrorepellente



CARATTERISTICHE

- Dimensioni compatte
- Ampio angolo di copertura a direttività costante
- 6 trasduttori al neodimio di elevata potenza
- Pannello d'ingresso analogico di alta qualità
- Peso minimo
- Connettori multipolari a tenuta d'acqua IP67
- LICC (Low Impedance Compensated Crossover Network)
- Mobile in Betulla del Baltico

SPECIFICHE TECNICHE

Specifiche acustiche	Risposta in Frequenza (-10dB):	55 Hz ÷ 20000 Hz
	Max SPL @ 1m:	133 dB
	Angolo di copertura orizzontale:	100°
	Angolo di copertura verticale:	15°
	Sensibilità del sistema:	100 dB
Sezione di potenza	Impedenza Nominale:	8 ohm
	Potenza:	600 W
	Potenza di Picco:	2400 W PEAK
	Amplificatore Raccomandato:	1200 W
	Protezioni:	Active mosfet compression driver
	Frequenze Crossover:	500 Hz
Trasduttori	Driver a Compressione:	3 x 1.0", 1.4" v.c
	Midrange:	8", 2.5" v.c
	Woofers:	2 x 8", 2.5" v.c
Sezione Input/Output	Connettori in ingresso:	Amphenol eco/mat IP 67
	Connessioni di uscita:	Amphenol eco/mat IP 67
Conformità agli standard	Marchio CE:	Yes
Specifiche fisiche	Materiale Cabinet/Case:	Baltic birch plywood
	Hardware:	Array side fittings
	Maniglie:	2 side
	Griglia:	Steel with waterproof clothing
	Colore:	Black
Dimensioni	Altezza:	290 mm / 11.42 inches
	Larghezza:	760 mm / 29.92 inches
	Profondità:	365 mm / 14.37 inches
	Peso:	30 kg / 66.14 lbs
Informazioni di spedizione	Altezza imballaggio:	395 mm / 15.55 inches
	Larghezza imballaggio:	875 mm / 34.45 inches
	Profondità imballaggio:	545 mm / 21.46 inches
	Peso imballaggio:	34 kg / 74.96 lbs

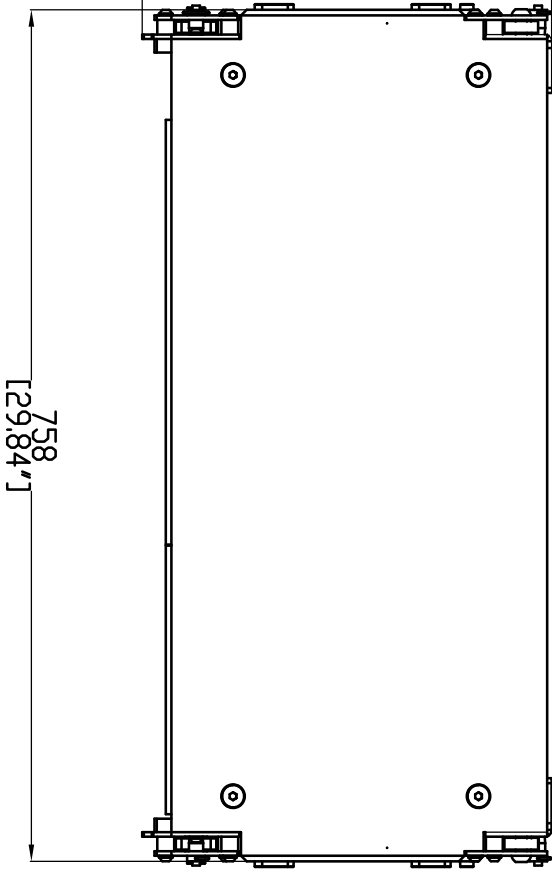
CODICE

- **13000248**

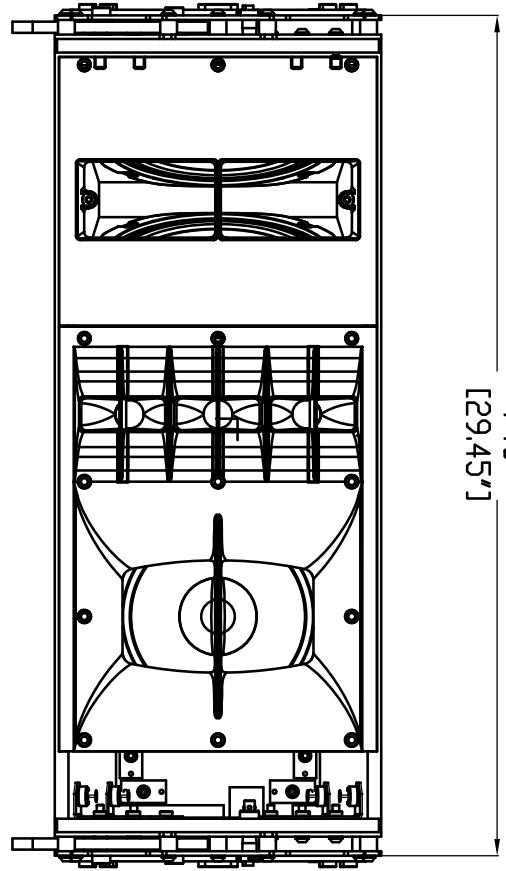
TTL 33 WP

EAN 8024530008956

364,5
[14,35"]

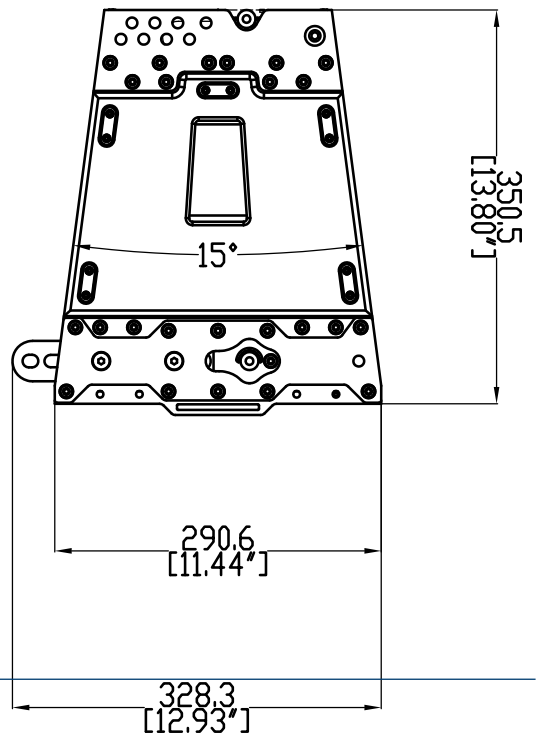


758
[29,84"]



748
[29,45"]

TT33-WP



350,5
[13,80"]

290,6
[11,44"]

328,3
[12,93"]