

# CS 6520EN

## 2-WEGE-SÄULENLAUTSPRECHER

### BESCHREIBUNG

Der CS 6520EN ist ein kompakter und eleganter 2-Wege-Säulenlautsprecher, der eine hohe Sprachverständlichkeit gewährleistet und sich zur Installation an öffentlichen Veranstaltungsorten, in Bahnhöfen, U-Bahnen und vielen weiteren Umgebungen eignet. Die Anschlussleisten für feuerfeste Ein- und Ausgangskabel sind aus keramischem Material gefertigt. Eine Thermosicherung schützt die angeschlossenen Kabel und Geräte, falls der Lautsprecher hohen Temperaturen ausgesetzt ist. Erdungsschraube vorhanden (falls benötigt). Der Lautsprecher entspricht dem Schutzgrad IP66 und kann sowohl in Innenräumen als auch in Außenbereichen installiert werden.



### FUNKTIONEN

- 4 x 3-Zoll-Fullrange-Lautsprecher mit 0,75-Zoll-Kalottenhochtöner.
- Wählbare Leistung (100 V): 20 W – 10 W – 5 W – 2,5 W – 1,25 W.
- Kennschalldruckpegel 93 dB.
- Farbe: Weiß (RAL 9003).
- Gehäuse, Frontgitter und Halterung aus Aluminium.
- Keramik-Klemmblock für Ein- und Ausgänge.
- Schutz durch Thermosicherung.
- Schutzgrad IP66.

## SPEZIFIKATIONEN

<b>Spezifikation</b>	Frequenzgang (-10dB):	140 Hz ÷ 20000 Hz
	Max SPL @ 1m (dB):	105 dB
	Max SPL @ 4m (dB):	93 dB
	Horizontaler Abstrahlwinkel (°):	185°
	Vertikaler Abstrahlwinkel (°):	47°
	System-Empfindlichkeit (dB):	93 dB
	System-Empfindlichkeit 1W @ 4m (dB):	81 dB
<b>Power sektion</b>	Leistungsaufnahme:	20 W RMS
	Paek Power:	80 W PEAK
	Empfohlener Verstärker:	40 W
	Schutzschaltungen:	Thermal fuse
<b>Schallwandler</b>	Dome Tweeter:	0.75"
	Fullrange:	4 x 3.0"
<b>Input/Output sektion</b>	Eingangsbuchsen:	Ceramic screw terminals
	Ausgangsanschlüsse:	Ceramic screw terminals
	Transformator mit Konstantspannung:	70/100 V
	Auswahl der Leistung 1:	20 W - 500 ohm
	Auswahl der Leistung 2:	10 W - 1000 ohm
	Auswahl der Leistung 3:	5 W - 2000 ohm
	Auswahl der Leistung 4:	2.5 W - 4000 ohm
Auswahl der Leistung 5:	1.25 W - 8000 ohm	
<b>Standardkonformität</b>	IP Schutzgrad:	IP 66
	EN54-24 zertifiziert:	Yes
	CE Zeichen:	Yes
	CPR Nummer:	1488-CPR-0490/W
<b>Physikalische daten</b>	Gehäuse Material:	Aluminium
	Gitter:	Aluminium
	Farbe:	White - RAL 9003
<b>Größe</b>	Höhe:	620 mm / 24.41 inches
	Breite:	114 mm / 4.49 inches
	Tiefe:	96 mm / 3.78 inches
	Gewicht:	4.2 kg / 9.26 lbs
<b>Versandinformationen</b>	Verpackung Höhe:	170 mm / 6.69 inches
	Verpackung Breite:	690 mm / 27.17 inches
	Verpackung Tiefe:	210 mm / 8.27 inches
	Verpackungsgewicht:	5.1 kg / 11.24 lbs



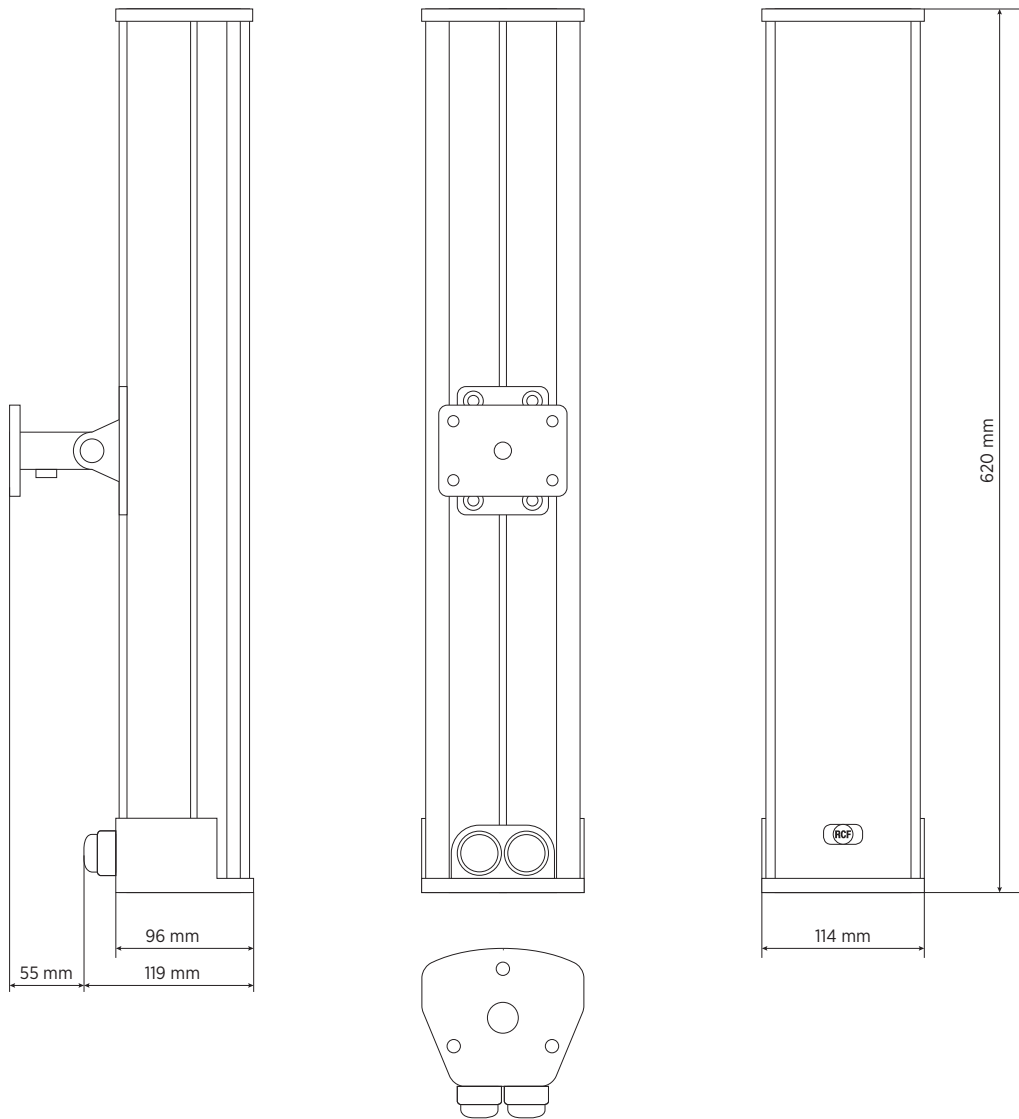
**ARTIKEL-NUMMER**

- **13133079**

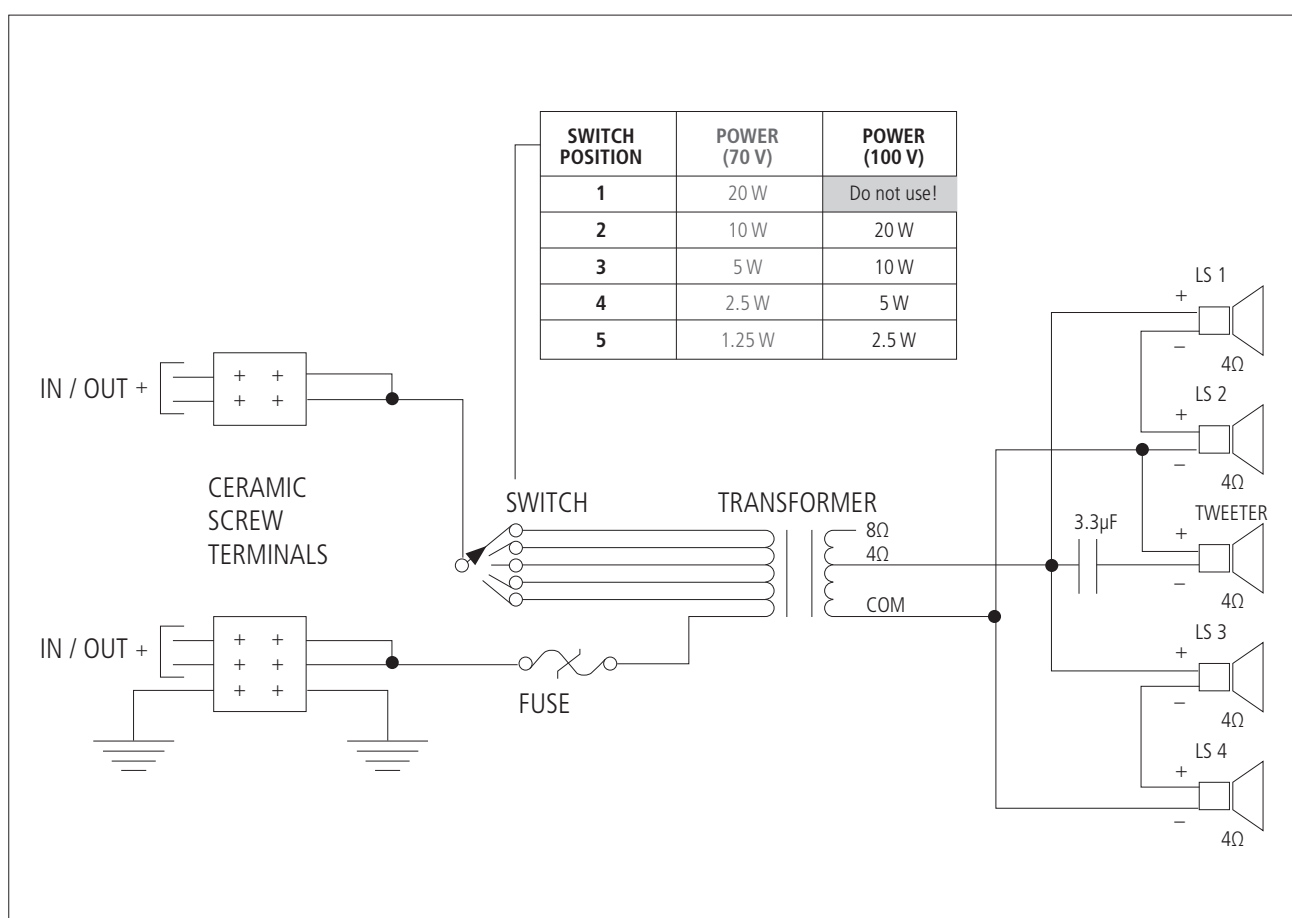
CS 6520EN

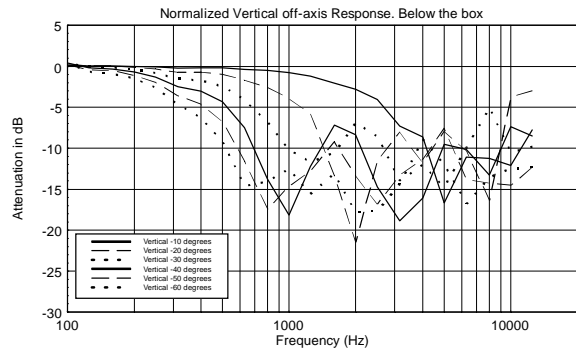
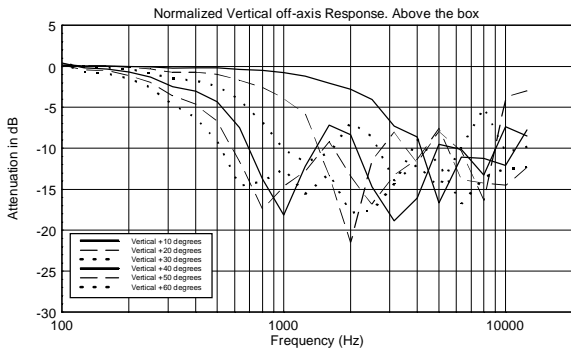
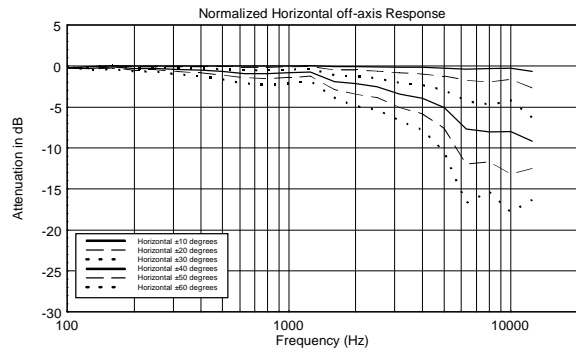
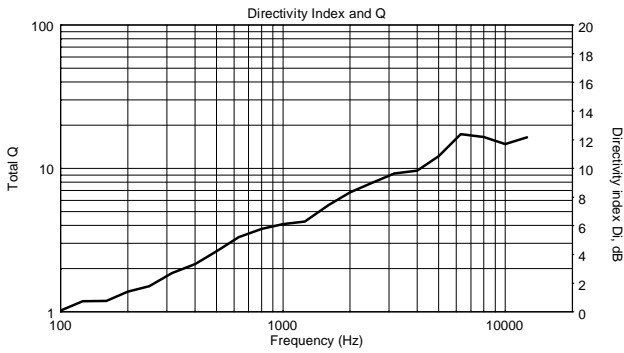
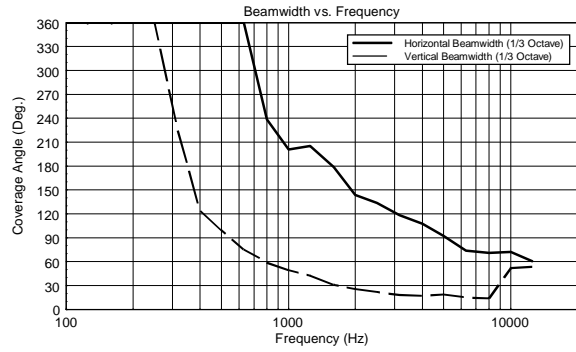
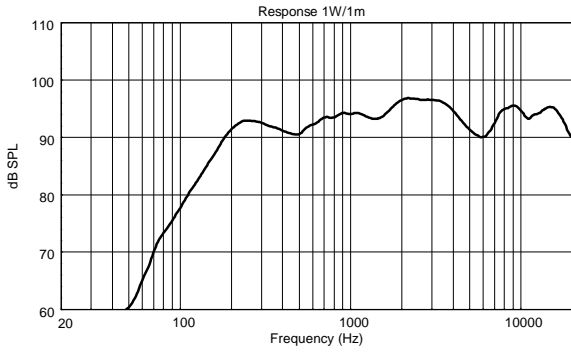
EAN 8024530010478

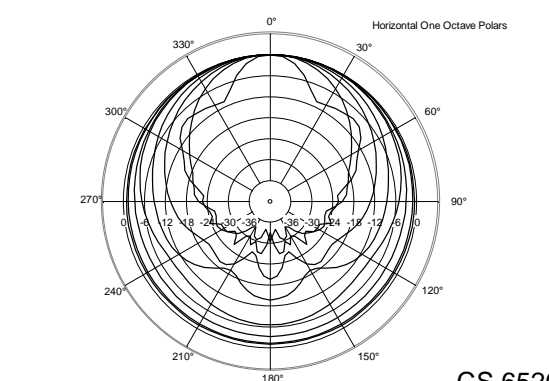
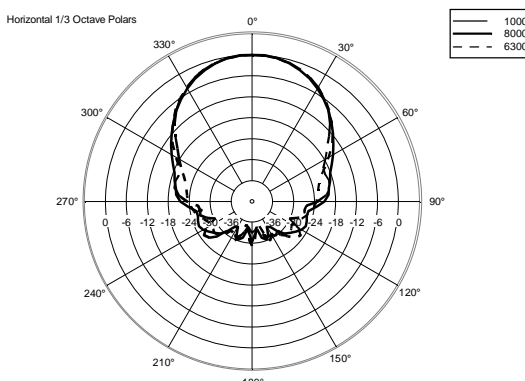
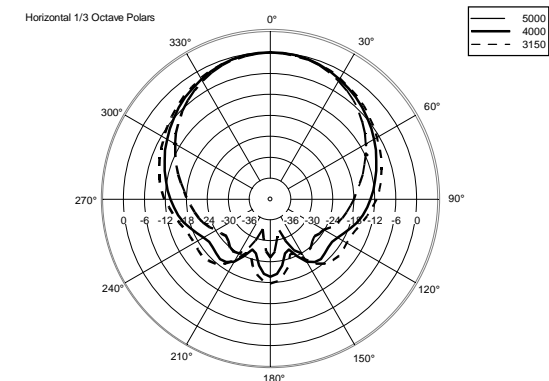
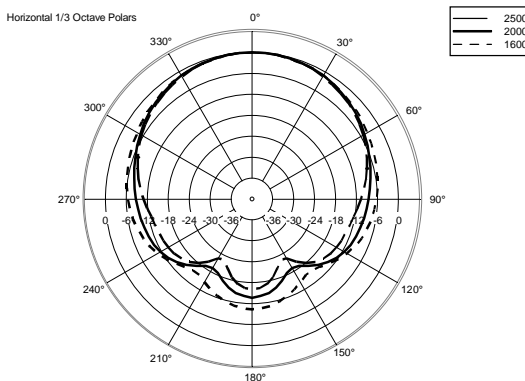
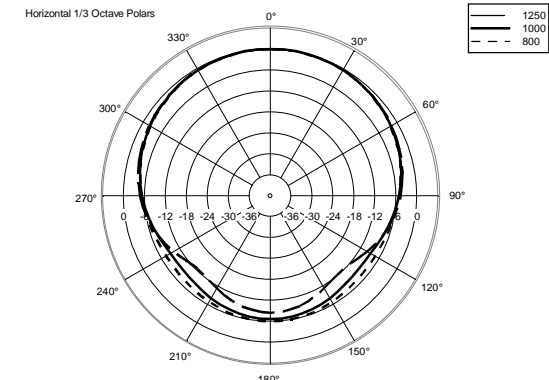
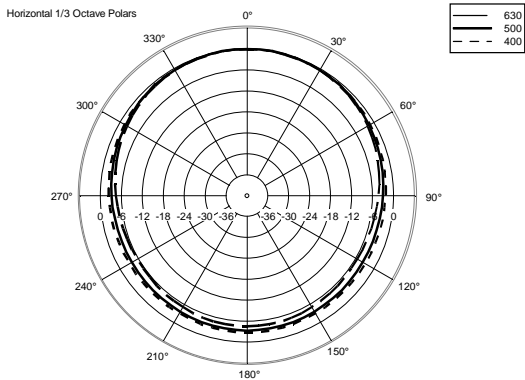
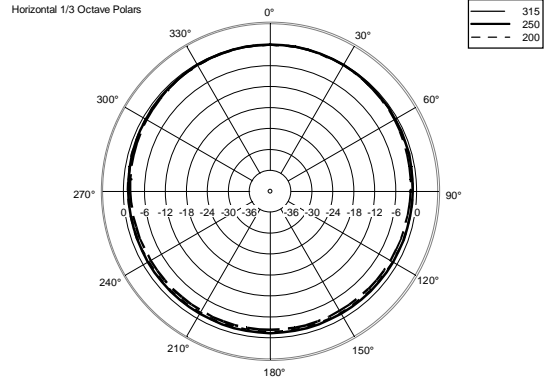
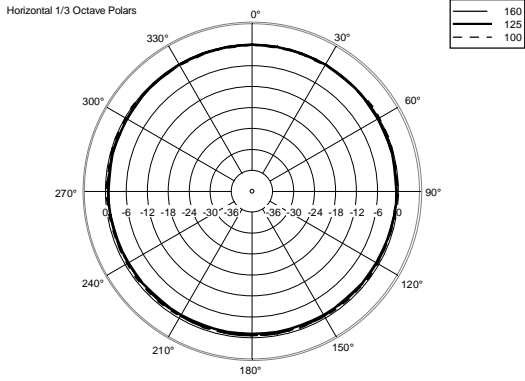
**DRAWINGS**

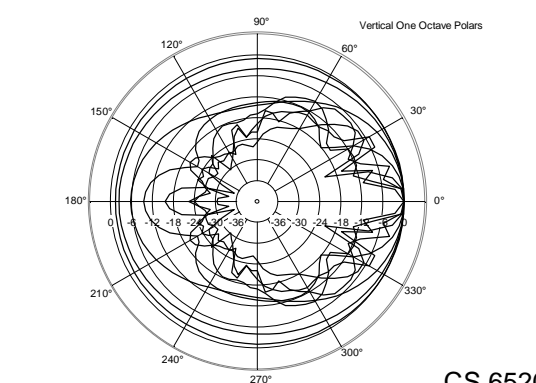
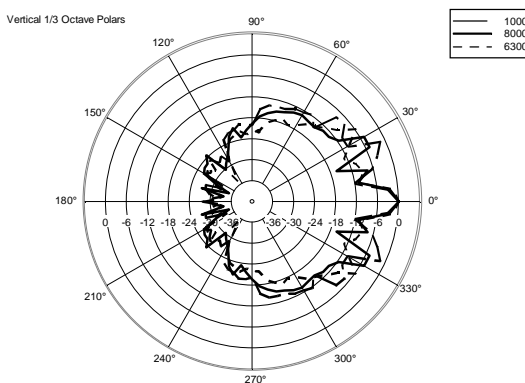
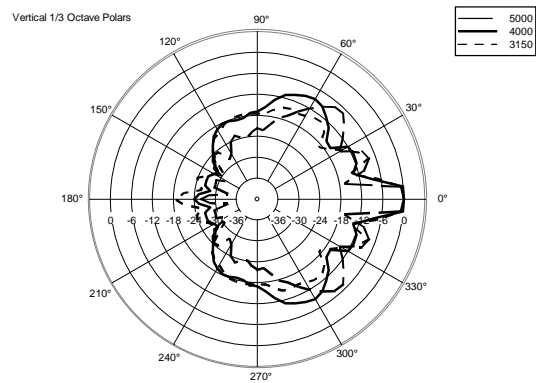
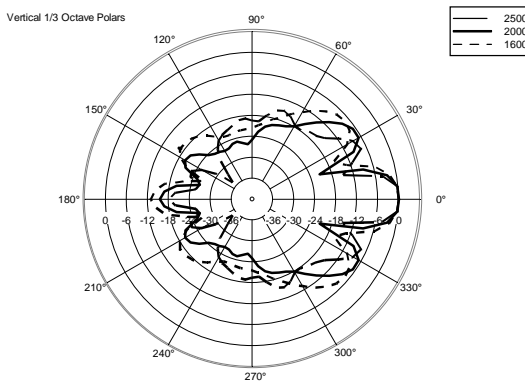
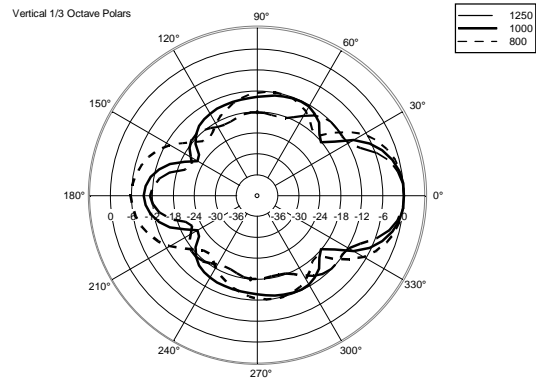
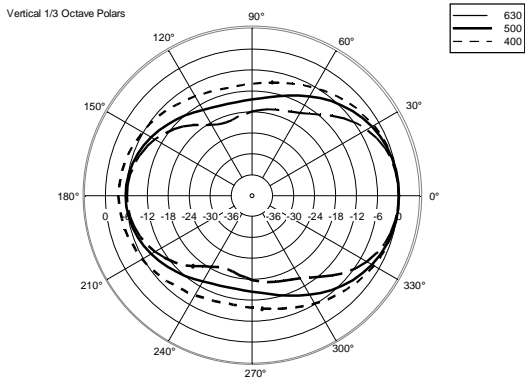
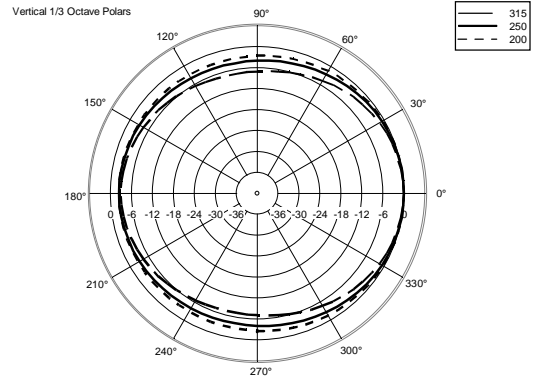
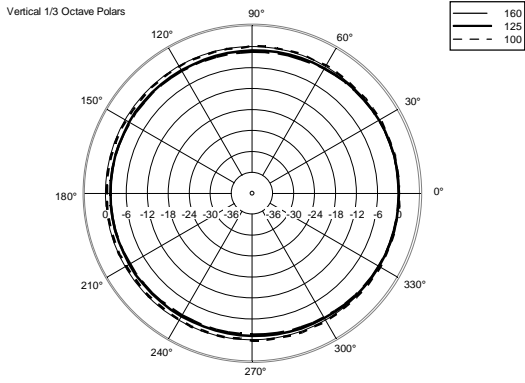


**SCHEMATICS**













**ZUBEHÖR**

## **ANMERKUNGEN**

Bei AUDIO-Spannungen bis zu 120 V müssen Warnsymbole neben den Anschlussleisten angebracht und Arbeiten durch geschultes Personal (gemäß EN 50110) durchgeführt werden. Es sind KEINE ZUSÄTZLICHEN SICHERHEITSVORKEHRUNGEN erforderlich. Im Falle von AUDIO-Spannungen bis zu 71 V ist das Anbringen von Warnsymbolen nicht erforderlich.

Bei Lautsprechern, die mit Übertragern ausgestattet und mit 70,7 V- / 100 V-Endstufenausgängen verbunden sind, müssen Metallteile nicht geerdet werden (s. EN 62368-1 Punkt 4.3.2.2 ), es sei denn, dass lokale Vorschriften dies verlangen.