

# BM 9804

## MULTI-ZONE PAGING MICROPHONE

### DESCRIZIONE

Le console della serie BM 9000 fanno parte del sistema digitale DXT 9000, e devono essere collegate direttamente all'unità master. L'utente può inviare annunci a zone o gruppi di zone pre-configurati, richiamare le configurazioni della matrice, intervenire sui livelli sonori, selezionare fonti musicali in diverse aree, inviare messaggi di routine o allarmi memorizzati nella memoria di sistema e altro ancora.



### CARATTERISTICHE

- Capsula microfonica professionale ipercardiode
- Compressore e limiter per aumentare l'intelligibilità
- Fino a 16 basi collegabili sulla stessa linea
- Configurazione tramite software PC
- Tasti funzione programmabili
- Indicazioni di allarme ed evacuazione
- Attivazione di messaggi preregistrati
- Display LCD interattivo
- Alimentazione dal bus (prima console) o dall'ingresso locale 24V CC

## SPECIFICHE TECNICHE

<b>Specifiche dei microfoni</b>	Tipo:	Electret
	Direttività:	Cardioid
	Risposta in Frequenza (-3dB):	50 Hz ÷ 18 kHz
	Impedenza di uscita (ohm):	470.00 ohm
<b>Specifiche della console</b>	Tipologia Console:	Emergency
	Compatibile con:	DXT 9000
	Chiamata generale:	Yes
	Chiamata selettiva:	Yes
	Preamplificato:	Yes
	Tasti configurabili:	Yes
	Indicatori LED:	Yes
<b>Alimentazione</b>	Voltaggio operativo (V ~ Hz):	24.00V ~ Hz
<b>Conessioni</b>	Connettori:	RJ45
	Cavo:	J-Type fire-rated
	Daisy-chain:	Yes
	Numero massimo in daisy chain:	16
	Interblocco:	Yes
<b>Funzionalità</b>	Priorità	Yes
	Generatore di Din-Don:	Yes
<b>Accessori</b>	Cavo incluso:	Yes
	Lunghezza cavo (m)	5
<b>Conformità agli standard</b>	Certificato EN54-16:	Yes
	Marchio CE:	Yes
	Numero CPR:	0068-CPR-007/2015
<b>Specifiche fisiche</b>	Materiale Cabinet/Case:	Metal
<b>Dimensioni</b>	Altezza:	44 mm / 1.73 inches
	Larghezza:	203 mm / 7.99 inches
	Profondità:	128 mm / 5.04 inches
	Peso:	1.12 kg / 2.47 lbs
<b>Informazioni di spedizione</b>	Altezza imballaggio:	154 mm / 6.06 inches
	Larghezza imballaggio:	434 mm / 17.09 inches
	Profondità imballaggio:	174 mm / 6.85 inches
	Peso imballaggio:	1.12 kg / 2.47 lbs



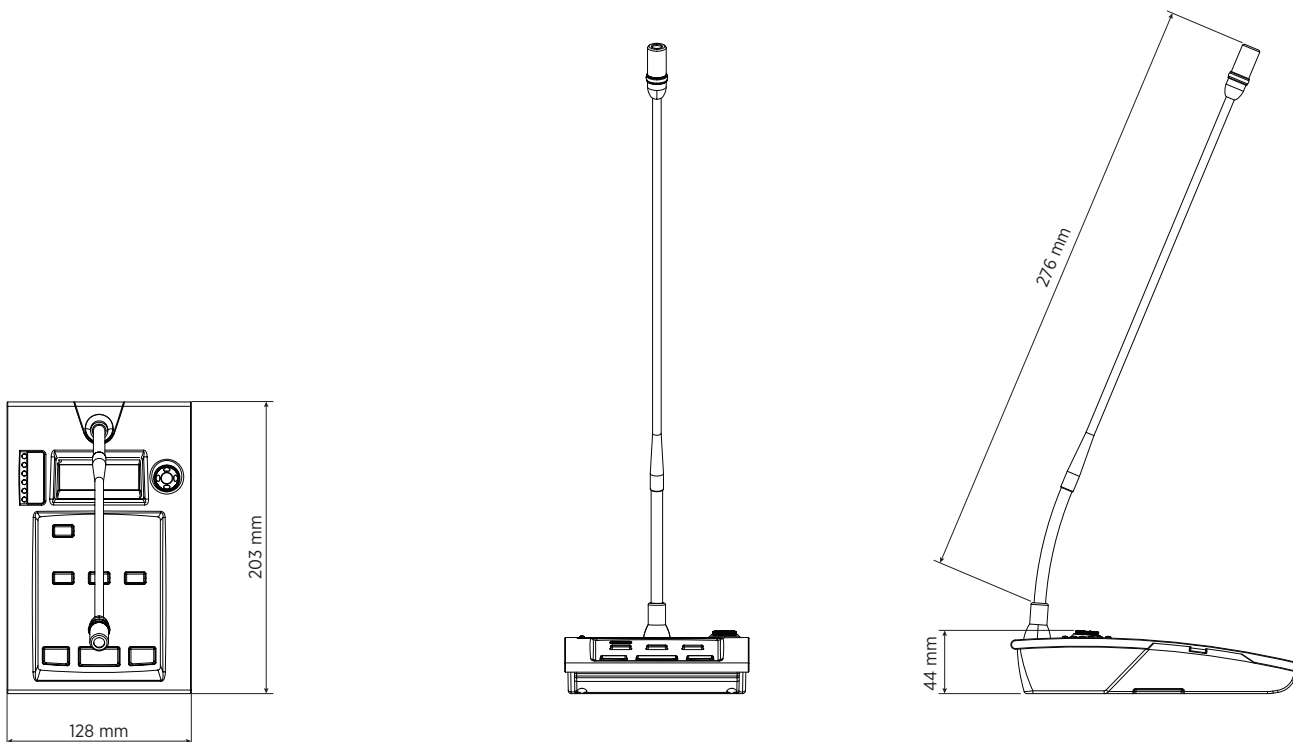
**CODICE**

- **14380024**

BM 9804

EAN 8024530007690

**DRAWINGS**



**PANELS**

Front panel

