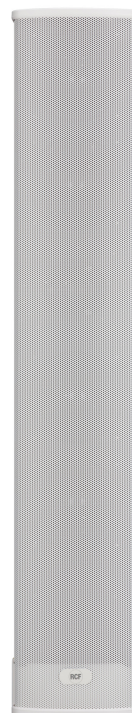


CS 6520EN

ENCEINTE COLONNE À DEUX VOIES

DESCRIPTION

La CS 6520EN est une enceinte colonne à deux voies compacte et élégante. Elle offre une reproduction de la voix extrêmement intelligible, et peut être installée dans des lieux de culte, des gares, des stations de métro et bien d'autres environnements. Les borniers, destinés aux câbles d'entrée et de sortie résistants au feu, sont en céramique. Un fusible thermique protège l'intégrité de la ligne dans le cas où la chaleur affecte l'enceinte. Vis de masse disponible (si nécessaire). Grâce à son indice de protection IP66 il peut être installé à l'intérieur comme en plein air.



CARACTÉRISTIQUES

- 4 haut-parleurs large bande de 3" et tweeter à dôme de 0,75".
- Puissance commutable (ligne 100 V) : 20 W - 10 W - 5 W - 2,5 W - 1,25 W.
- Sensibilité de 93 dB.
- Couleur blanc RAL 9003.
- Boîtier, grille et support en aluminium.
- Bornier entrée/sortie en céramique.
- Fusible de protection thermique.
- Indice de protection IP66.

SPÉCIFICATIONS

Spécifications acoustiques

Réponse en fréquence (-10 dB) :	140 Hz ÷ 20000 Hz
SPL max. @ 1m (dB) :	105 dB
SPL max. @ 4m (dB) :	93 dB
Angle de couverture horizontale (°) :	185°
Angle de détection vertical (°) :	47°
Sensibilité du système (dB) :	93 dB
Sensibilité du système 1 W @ 4 m (dB) :	81 dB

Section alimentation

Manipulation de tension :	20 W RMS
Manipulation de tension de crête :	80 W PEAK
Amplificateur recommandé :	40 W
Protections :	Thermal fuse

Hauts-parleurs

Tweeter à dôme :	0.75"
Gamme complète :	4 x 3.0"

Sections entrées/sorties

Connecteurs d'entrée :	Ceramic screw terminals
Connecteurs de sortie :	Ceramic screw terminals
Transformateur de tension constante :	70/100 V
Réglage de tension 1:	20 W - 500 ohm
Réglage de tension 2:	10 W - 1000 ohm
Réglage de tension 3:	5 W - 2000 ohm
Réglage de tension 4:	2.5 W - 4000 ohm
Réglage de tension 5:	1.25 W - 8000 ohm

Conformité standard

Degré de protection IP :	IP 66
Certifié EN54-24 :	Yes
Marquage CE :	Yes
Numéro CPR :	1488-CPR-0490/W

Spécifications physiques

Matériau du cabinet/caisson :	Aluminium
Grille :	Aluminium
Couleur :	White - RAL 9003

Taille

Hauteur :	620 mm / 24.41 inches
Largeur :	114 mm / 4.49 inches
Profondeur :	96 mm / 3.78 inches
Poids :	4.2 kg / 9.26 lbs

Infos colisage

Hauteur du colis :	170 mm / 6.69 inches
Largeur du colis :	690 mm / 27.17 inches
Profondeur du colis :	210 mm / 8.27 inches
Poids du colis :	5.1 kg / 11.24 lbs



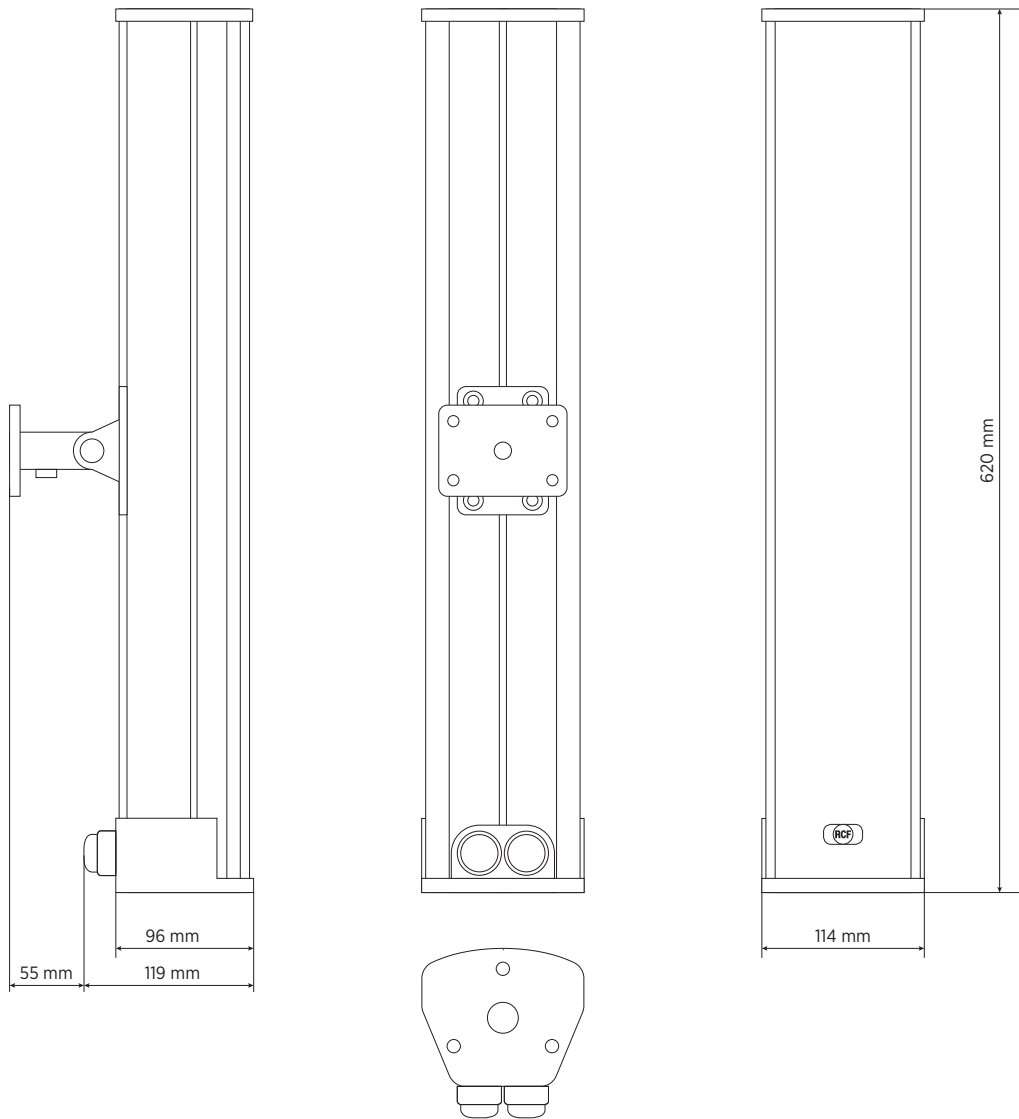
NUMÉRO DE PIÈCE

- **13133079**

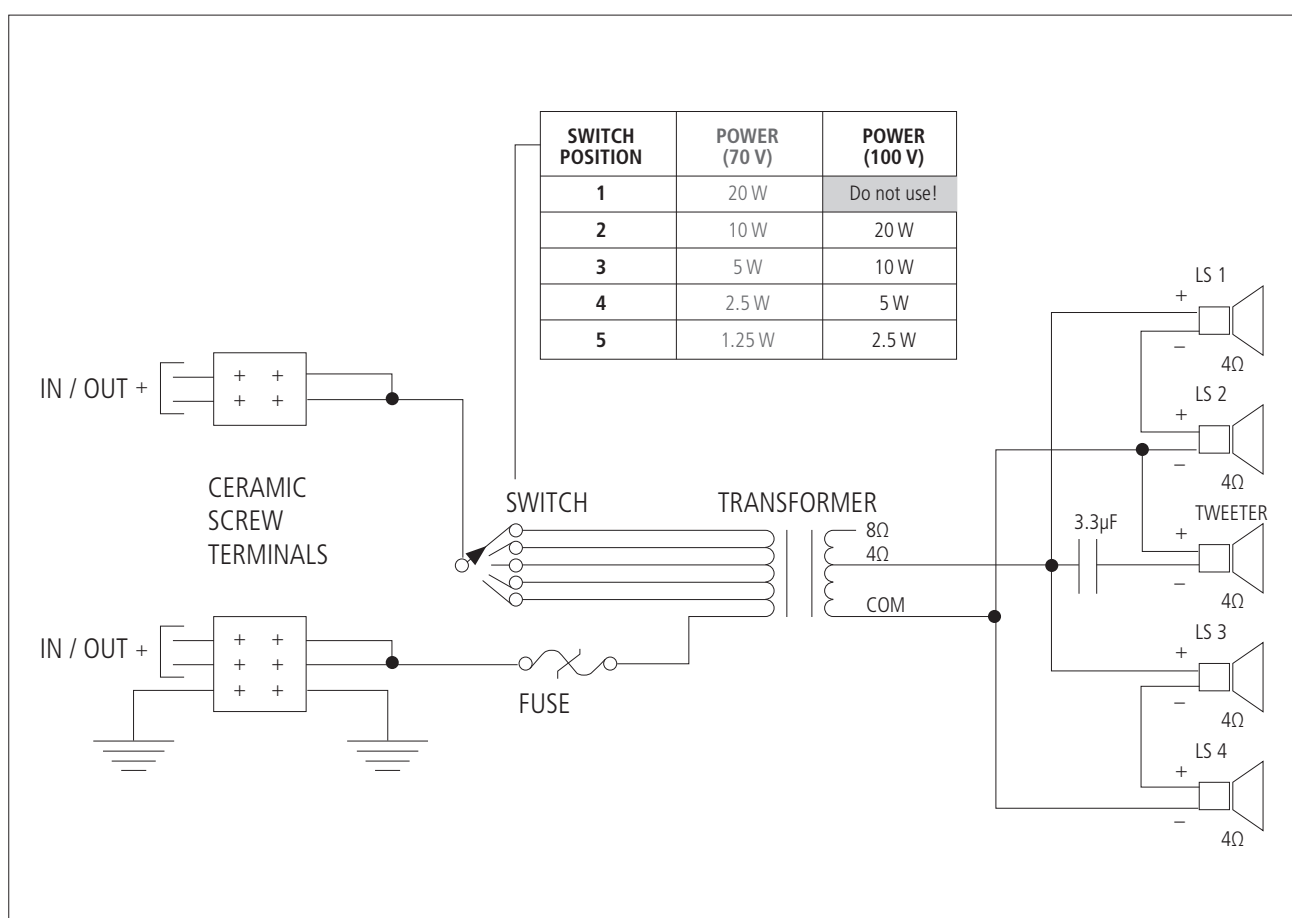
CS 6520EN

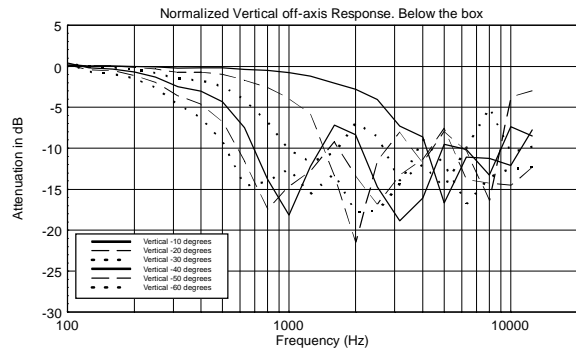
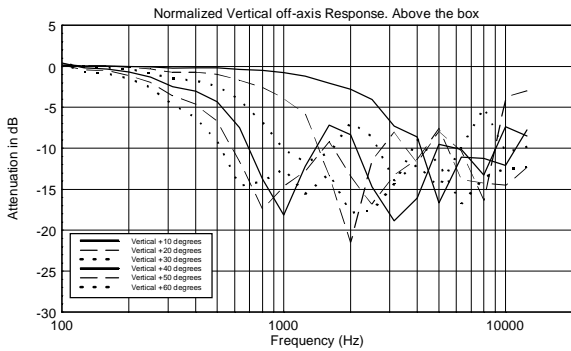
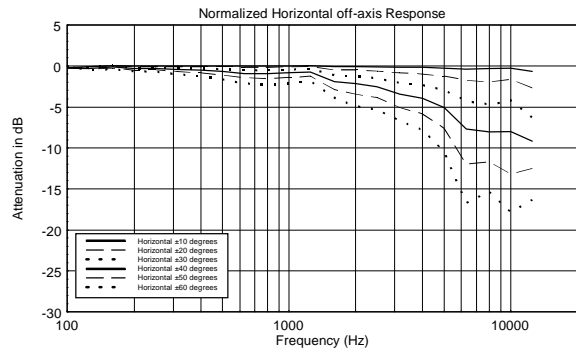
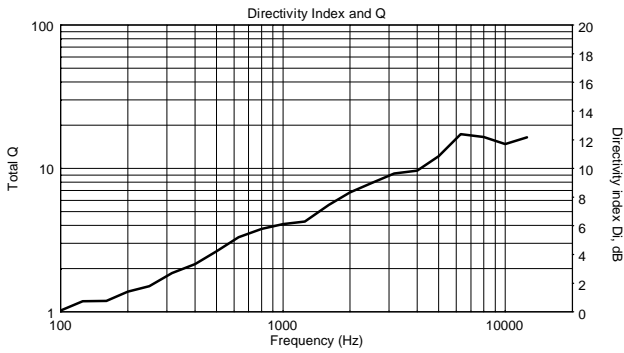
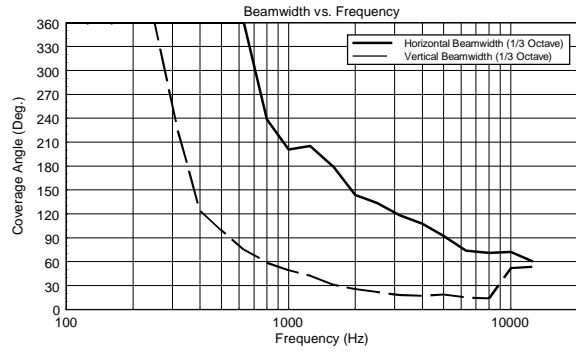
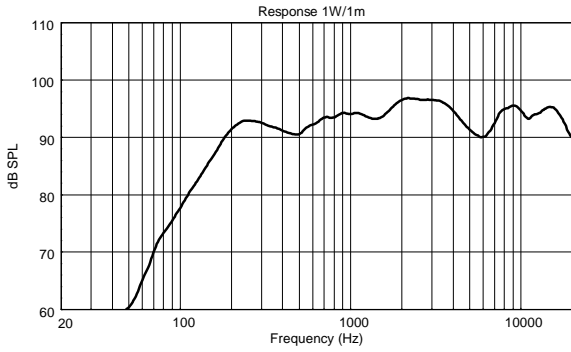
EAN 8024530010478

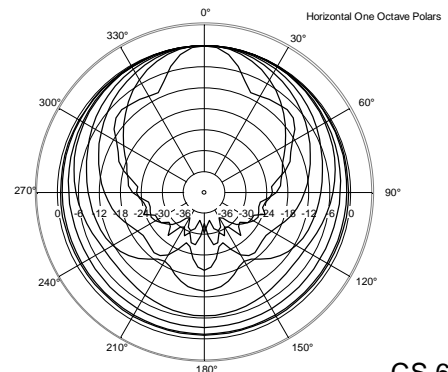
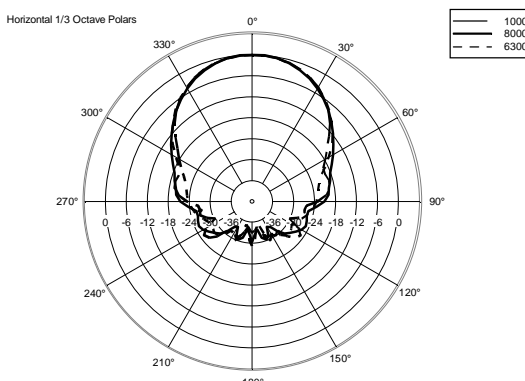
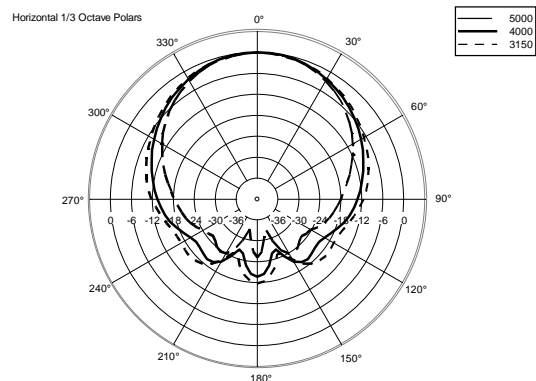
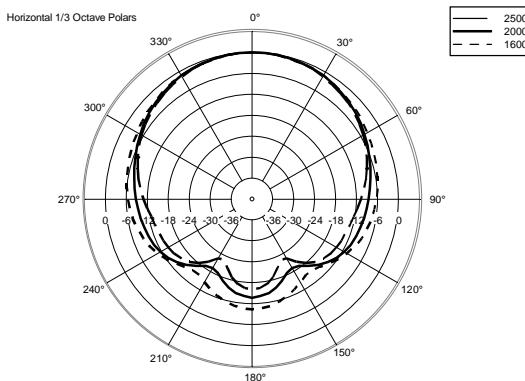
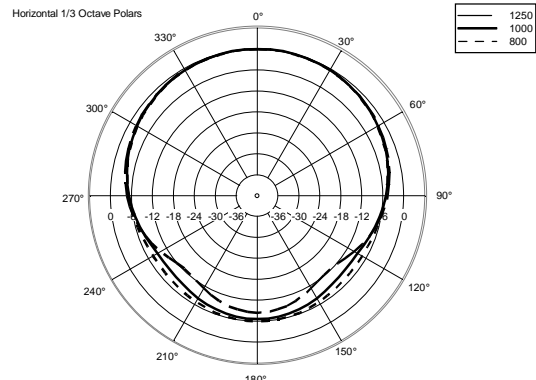
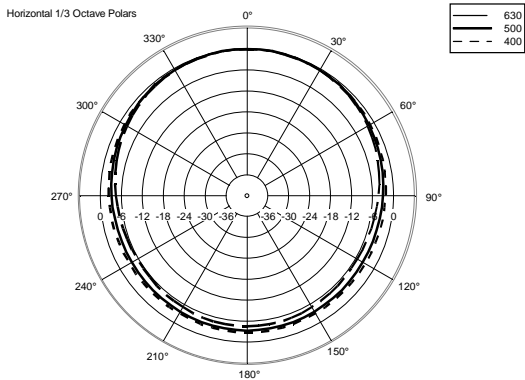
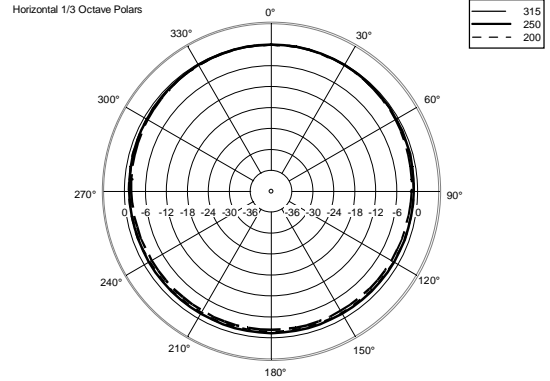
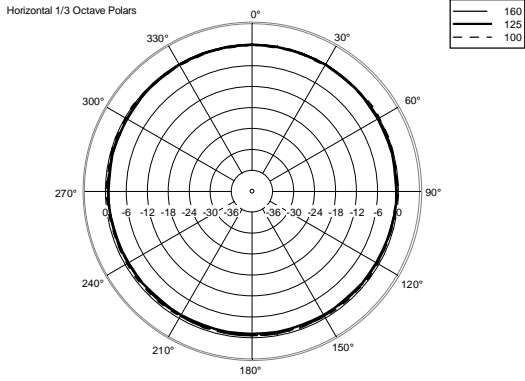
DRAWINGS

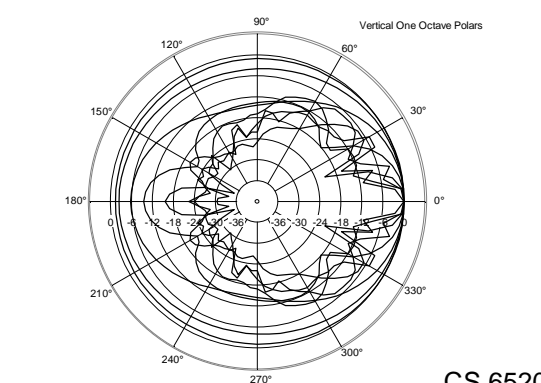
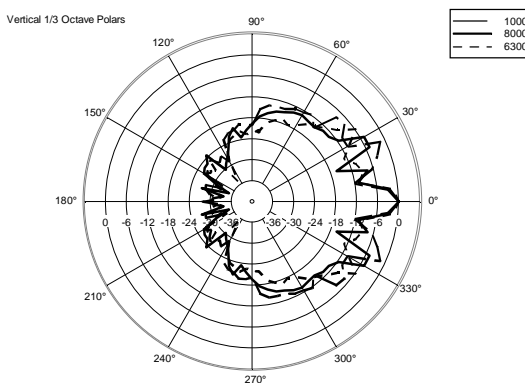
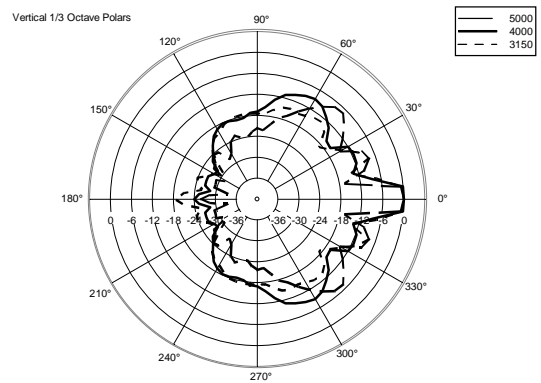
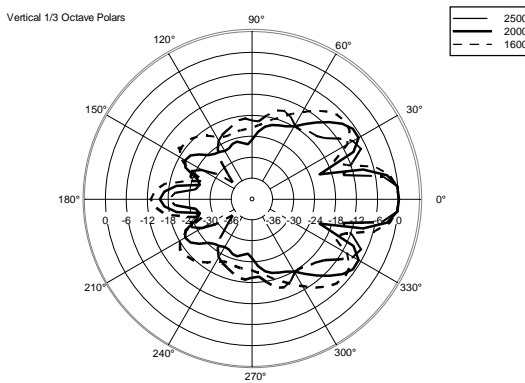
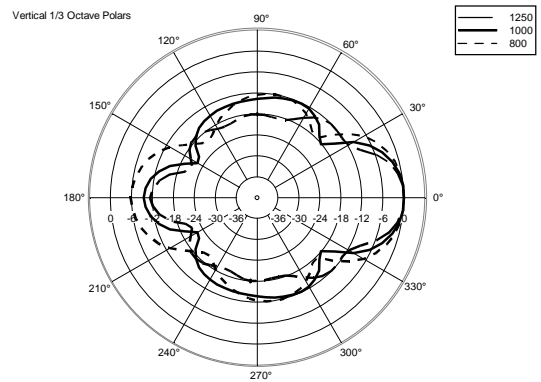
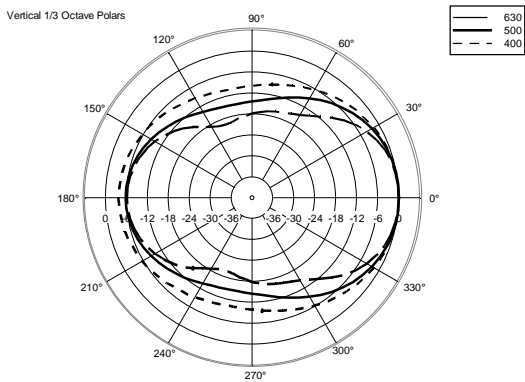
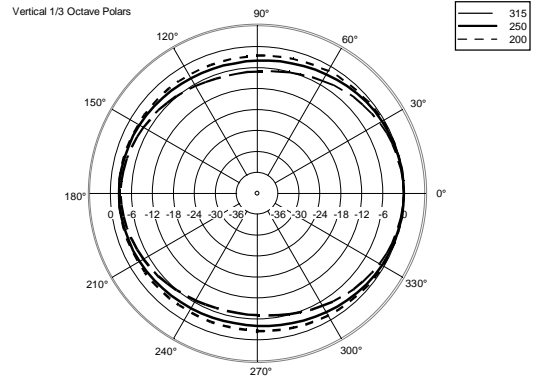
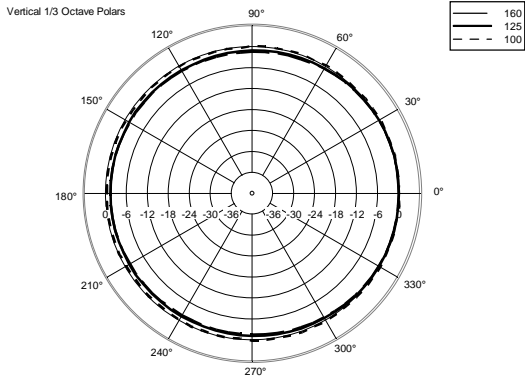


SCHEMATICS











ACCESSOIRES



REMARQUES

AUCUNE PRÉCAUTION n'est NÉCESSAIRE avec un PERSONNEL QUALIFIÉ pour des tensions AUDIO allant jusqu'à 120 V lorsque des symboles d'avertissement sont présents près des borniers. Dans le cas d'une tension AUDIO allant jusqu'à 71 V, les symboles d'avertissement ne sont même pas nécessaires.

Pas la peine de mettre à la terre les parties métalliques des enceintes équipées de transformateurs et connectées aux sorties 70,7 / 100 V des amplificateurs de puissance qui ne sont pas reliés à la terre (réf. EN 62368-1, item 4.3.2.2), sauf spécification dans la réglementation locale.