

BM 9802

MICROPHONE D'ANNONCE SÉLECTIF

DESCRIPTION

Les consoles microphone de la série BM 9000 sont conçues pour les annonces, font partie intégrante du système numérique DXT 9000 et peuvent être reliées directement à toutes les unités maître.

L'utilisateur peut diffuser des annonces dans différentes zones ou groupes de zones, rappeler des configurations matricielles, intervenir sur les niveaux sonores, sélectionner les sources musicales dans différentes zones, envoyer des annonces de routine ou des messages d'alarme enregistrés dans la mémoire du système, etc.



SPÉCIFICATIONS

Spécifications micros	Type :	Electret
	Directivité :	Cardioid
	Sensibilité (dB) :	-65 dB
	Réponse en fréquence (-3 dB) :	50 Hz ÷ 18 kHz
	Impédance de sortie (Ohm) :	470.00 ohm
Spécifications console	Type de console :	Emergency
	Fonctionne avec	DXT 9000
	Appel général :	Yes
	Appel sélectif :	Yes
	Préamplifié :	Yes
	Boutons paramétrables :	Yes
	Voyants à LED :	Yes
Alimentation requise	Tension de service (V - Hz) :	24.00V - Hz
Connections	Connecteurs :	RJ45
	Câble :	J-Type fire-rated
	Bus :	Yes
	Nombre max. d'unités par bus :	16
	Interlock :	Yes
Fonctionnalités	Priorité :	Yes
	Générateur de carillon :	Yes
Accessoires	Câble inclus :	Yes
	Longueur du câble (m) :	5
Conformité standard	Certifié EN54-16 :	Yes
	Marquage CE :	Yes
	Numéro CPR :	0068-CPR-007/2015
Spécifications physiques	Matériau du cabinet/caisson :	Metal
Taille	Hauteur :	44 mm / 1.73 inches
	Largeur :	203 mm / 7.99 inches
	Profondeur :	128 mm / 5.04 inches
	Poids :	1.13 kg / 2.49 lbs
Infos colisage	Hauteur du colis :	154 mm / 6.06 inches
	Largeur du colis :	434 mm / 17.09 inches
	Profondeur du colis :	174 mm / 6.85 inches
	Poids du colis :	1.13 kg / 2.49 lbs



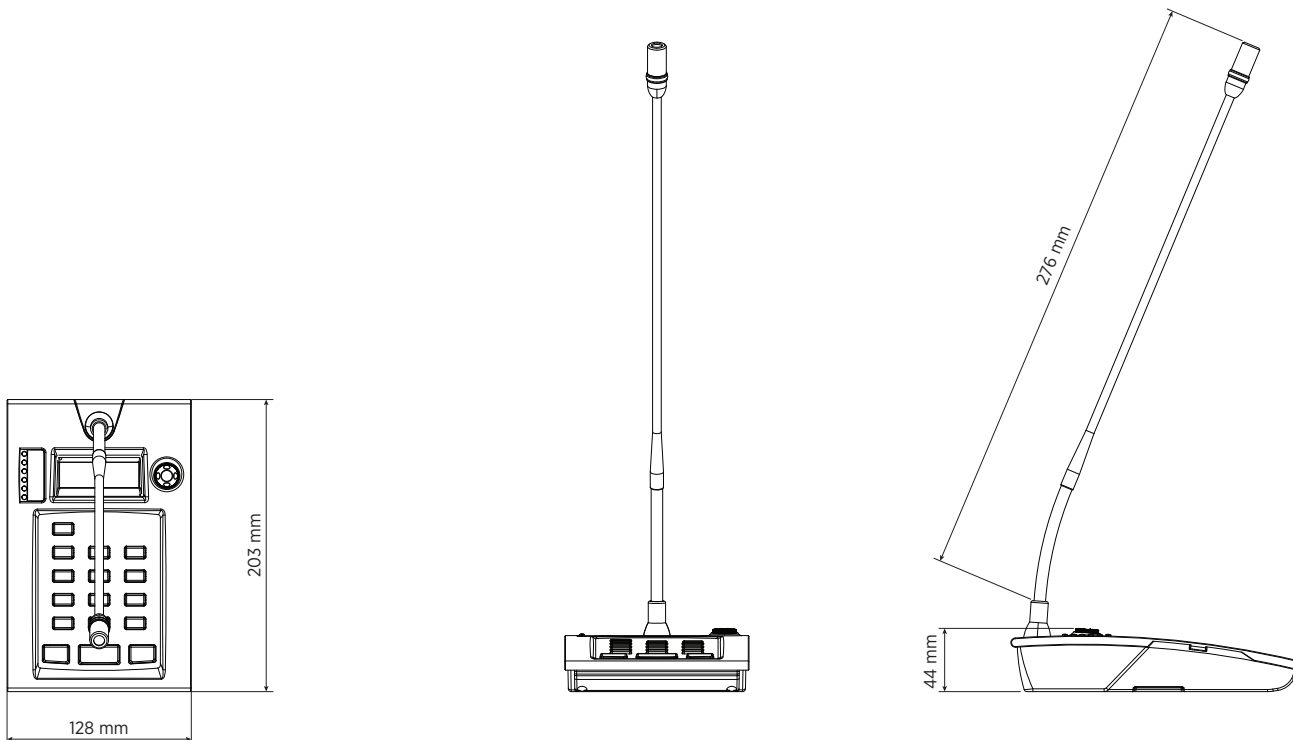
NUMÉRO DE PIÈCE

- **14380023**

BM 9802

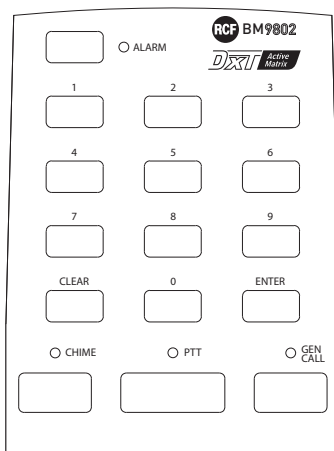
EAN 8024530007683

DRAWINGS



PANELS

Front panel



ACCESSOIRES

CJ 428CAT CABLE FTP 4x2x22 AWG CAT 5E FR
(PH120)

NUMÉRO DE
PIÈCE

12399047

EAN:

8024530016449



CJ 428E CABLE 4X2X8/10 JE-H(ST)H 300/500 V
(E30/E60) (PH120)

NUMÉRO DE
PIÈCE

14380021

EAN:

8024530012397