

BM 3804

TISCHSPRECHSTELLE

BESCHREIBUNG

Die BM 3804 ist die System Tischsprechstelle des RCF DXT 3000 Systems. Sie kann direkt an einer MX 3250 Mastereinheit mit einem 4-paarigen Brandschutzkabel (J-Typ) angeschlossen werden. Bis zu vier Sprechstellen können an einem Eingang (Daisy-Chain) angeschlossen werden. Die erste BM 3804 (an der Linie) wird direkt von der MX 3250 Mastereinheit gespeist, die weiteren benötigen ein 24V Netzteil (RCF AC AD 2405).



SPEZIFIKATIONEN

Mikrofon-Spezifikationen	Typ:	Electret
	Richtcharakteristik:	Cardioid
	Frequenzgang (-3dB):	50 Hz ÷ 18 kHz
	Ausgangs-Impedanz (Ohm):	470.00 ohm
Technische Daten der Konsole	Typ:	Emergency
	kompatibel mit:	DXT 3000
	General call:	Yes
	Selektiver Ruf:	Yes
	Vorverstärker:	Yes
	LED Anzeige:	Yes
Strombedarf	Betriebsspannung (V - Hz):	24.00V - Hz
Verbindungen	Verbinder:	RJ45
	Kabel:	J-Type fire-rated
	Bus-Netzwerk:	Yes
	Maximale Anzahl im Serienverbund (Daisy-Chain):	4
	Verriegelung:	Yes
Funktionen	Priorität:	Yes
	Signalton-Generator:	Yes
Zubehör	enthaltene Kabel	Yes
	Kabellänge (m):	5
Standardkonformität	EN54-16 zertifiziert:	Yes
	CE Zeichen:	Yes
	CPR Nummer:	0068-CPR-007/2015
Physikalische Daten	Gehäuse Material:	Metal
Größe	Höhe:	44 mm / 1.73 inches
	Breite:	203 mm / 7.99 inches
	Tiefe:	128 mm / 5.04 inches
	Gewicht:	1.2 kg / 2.65 lbs
Versandinformationen	Verpackung Höhe:	154 mm / 6.06 inches
	Verpackung Breite:	434 mm / 17.09 inches
	Verpackung Tiefe:	174 mm / 6.85 inches
	Verpackungsgewicht:	1.12 kg / 2.47 lbs



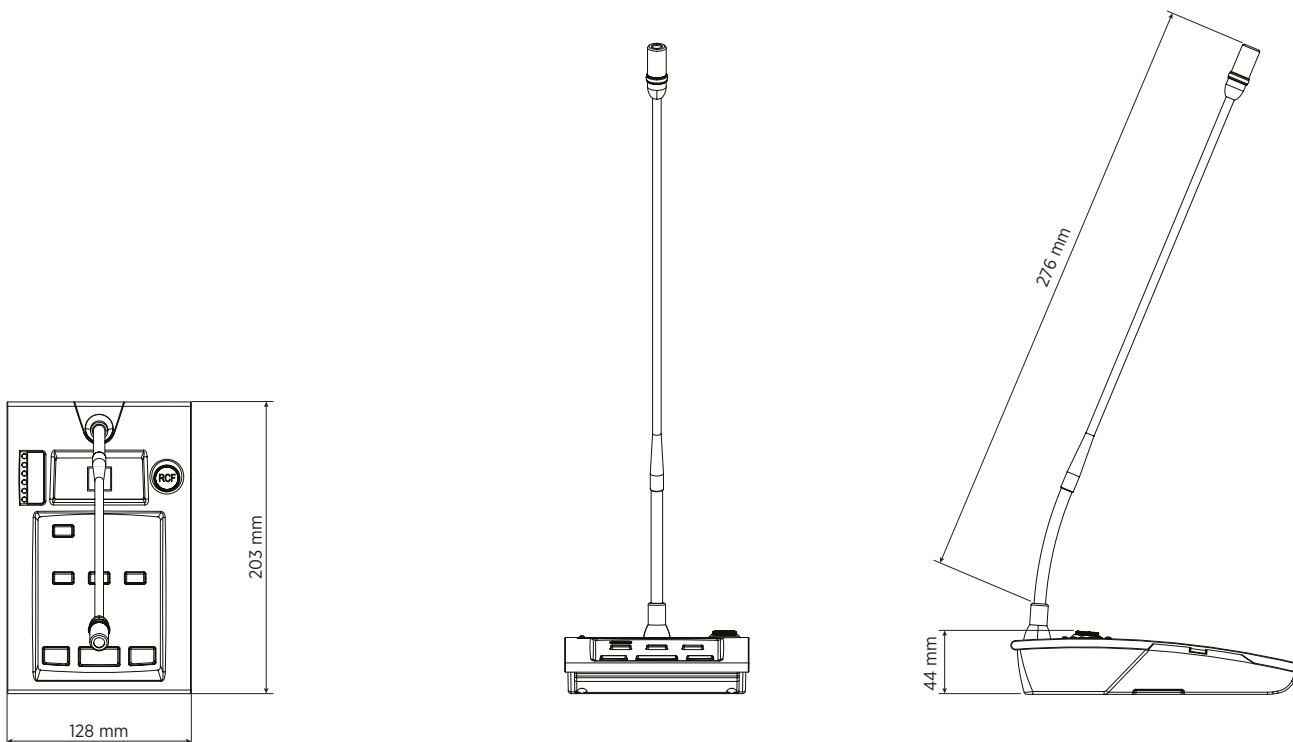
ARTIKEL-NUMMER

- **14380028**

BM 3804

EAN 8024530012137

DRAWINGS



PANELS

Front panel

