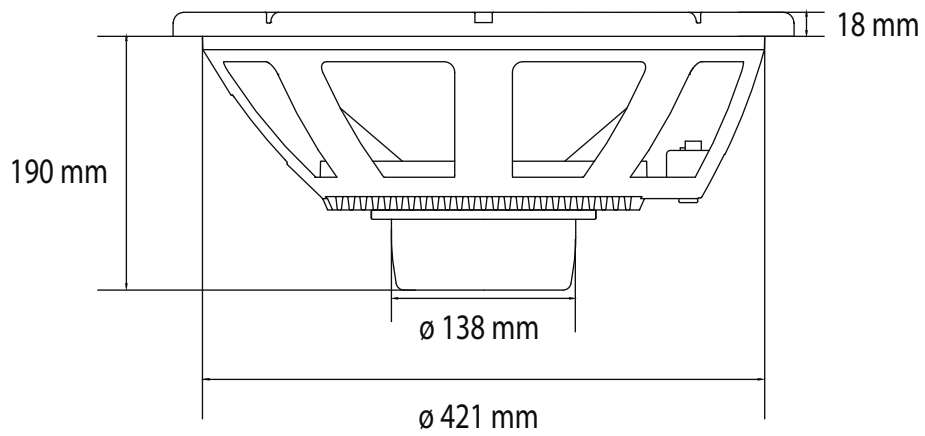


ø 465 mm



18 mm

190 mm

ø 138 mm

ø 421 mm