

MH 61EN

ENCEINTE DEUX VOIES À PAVILLON EN PLASTIQUE

DESCRIPTION

La MH 61EN est une enceinte deux voies à pavillon en plastique adapté à la diffusion de messages d'alarme (grâce à la haute intelligibilité de la reproduction de la voix) et de musique de fond. Elle peut également être utilisée pour la sonorisation et les messages vocaux automatiques dans des espaces de moyenne et grande taille. Les borniers, destinés aux câbles d'entrée et de sortie résistants au feu, sont en céramique. Un fusible thermique protège l'intégrité de la ligne dans le cas où la chaleur affecte l'enceinte. Elle peut aisément être orientée vers n'importe quelle direction avec son support mural ajustable. Grâce à son indice de protection IP66 elle peut être installée en intérieur comme en plein air.



CARACTÉRISTIQUES

- Haut-parleur grave de 6,5" et tweeter à dôme de 1".
- Puissance commutable (ligne 100 V) : 60 W - 30 W - 15 W - 7,5 W.
- Sensibilité de 99 dB.
- Couleur gris RAL 7035.
- Boîtier en plastique.
- Bornier entrée/sortie en céramique.
- Fusible de protection thermique.
- Indice de protection IP66.

SPÉCIFICATIONS

Spécifications acoustiques

Réponse en fréquence (-10 dB) :	100 Hz ÷ 20000 Hz
SPL max. @ 1m (dB) :	115 dB
SPL max. @ 4m (dB) :	103 dB
Angle de couverture horizontale (°) :	70°
Angle de détection vertical (°) :	90°
Sensibilité du système (dB) :	99 dB
Sensibilité du système 1 W @ 4 m (dB) :	87 dB

Section alimentation

Impédance nominale (Ohm) : alimentation	8 ohm
Manipulation de tension :	60 W RMS
Manipulation de tension de crête :	240 W PEAK
Amplificateur recommandé :	120 W
Protections :	Thermal fuse

Hauts-parleurs

Tweeter à dôme :	1.0"
Woofers :	6.5"

Sections entrées/sorties

Connecteurs d'entrée :	Ceramic screw terminals
Connecteurs de sortie :	Ceramic screw terminals
Transformateur de tension constante :	100 V
Réglage de tension 1:	60 W - 167 ohm
Réglage de tension 2:	30 W - 333 ohm
Réglage de tension 3:	15 W - 667 ohm
Réglage de tension 4:	7.5 W - 1333 ohm

Conformité standard

Degré de protection IP :	IP 66
Certifié EN54-24 :	Yes
Marquage CE :	Yes
Numéro CPR :	1488-CPR-0672/W

Spécifications physiques

Matériau du cabinet/caisson :	ABS
Matériel :	Steel bracket
Couleur :	Grey - RAL 7035

Taille

Hauteur :	332 mm / 13.07 inches
Largeur :	418 mm / 16.46 inches
Profondeur :	391 mm / 15.39 inches
Poids :	7.35 kg / 16.2 lbs

Infos colisage

Hauteur du colis :	450 mm / 17.72 inches
Largeur du colis :	360 mm / 14.17 inches
Profondeur du colis :	430 mm / 16.93 inches
Poids du colis :	8.6 kg / 18.96 lbs



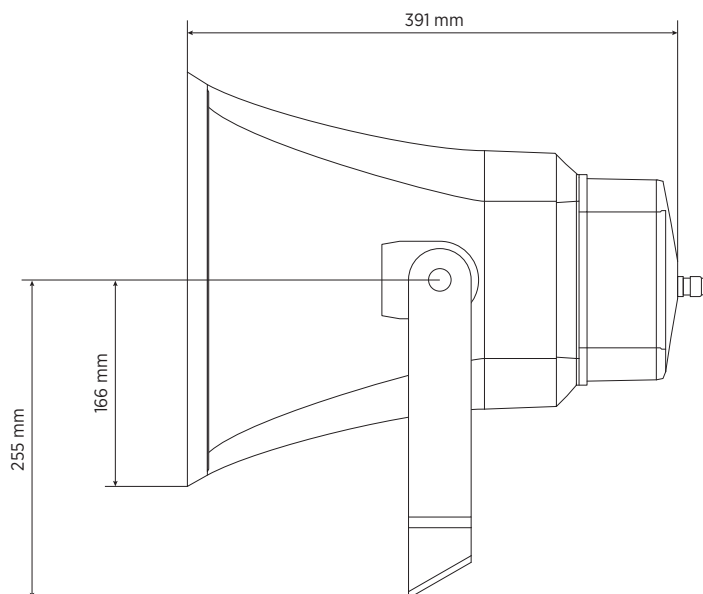
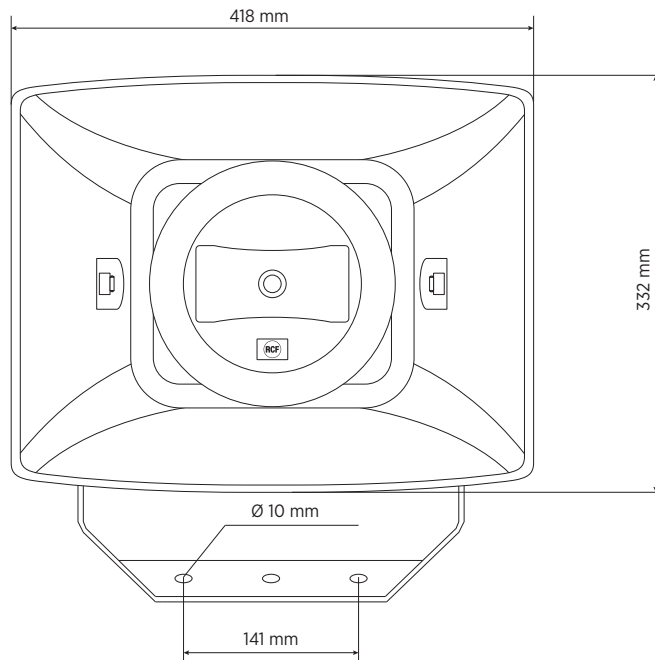
NUMÉRO DE PIÈCE

- **13100042**

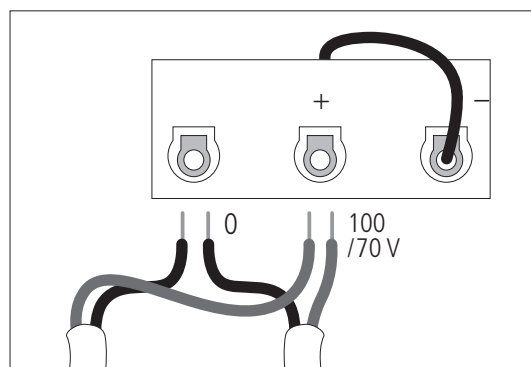
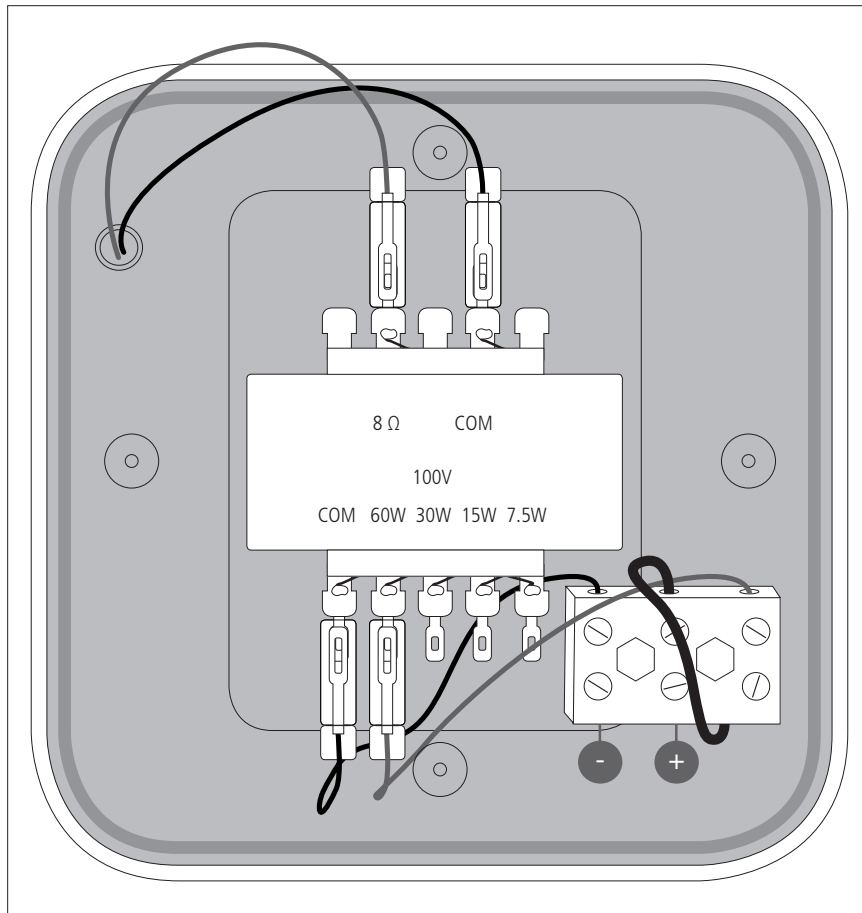
MH 61EN

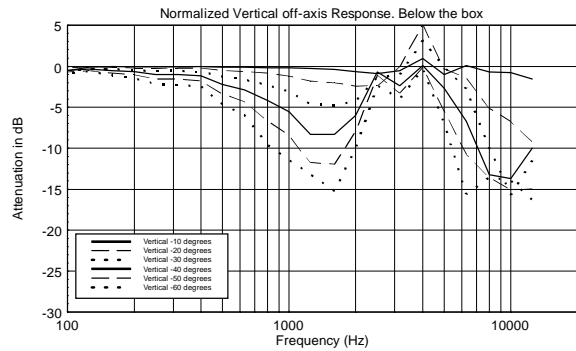
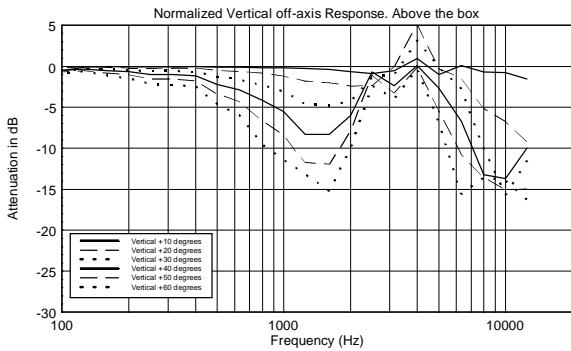
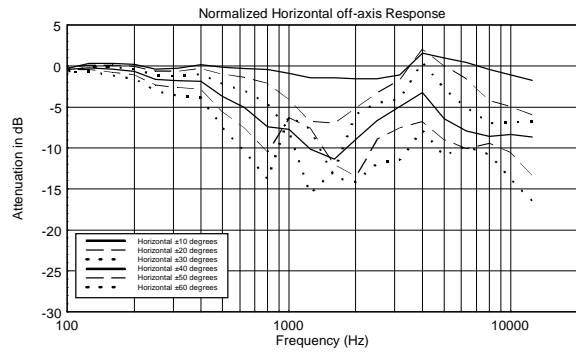
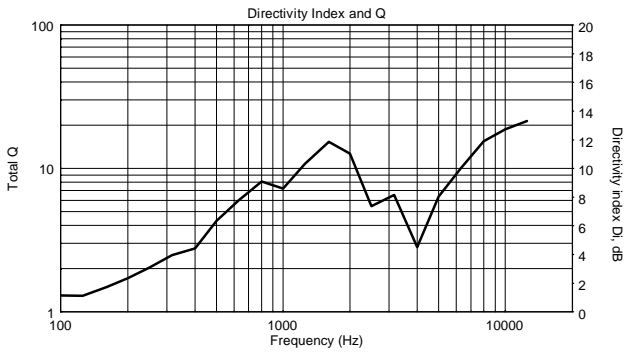
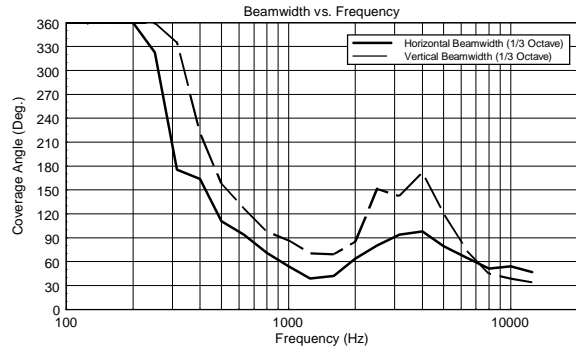
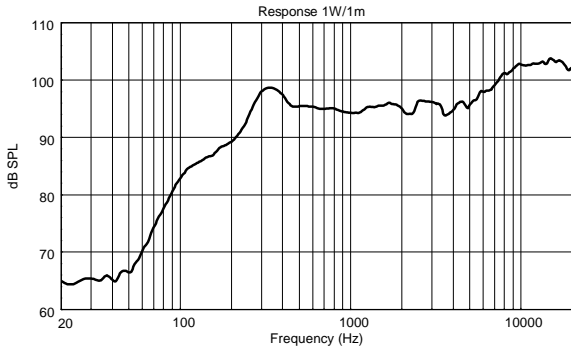
EAN 8024530016364

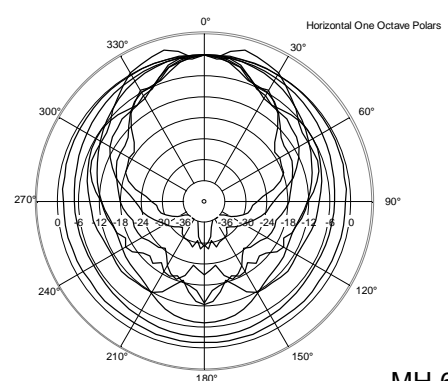
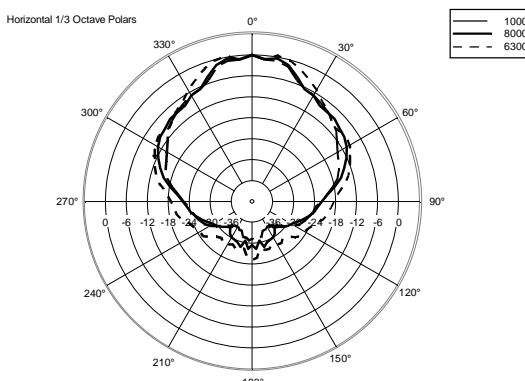
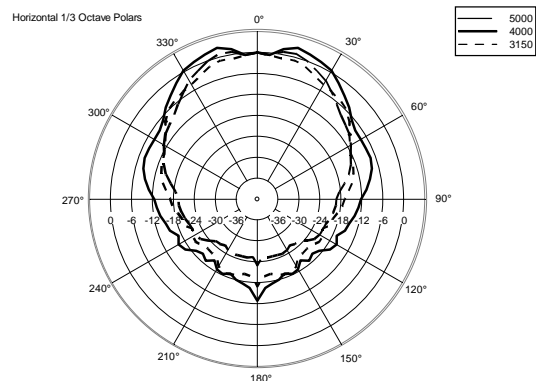
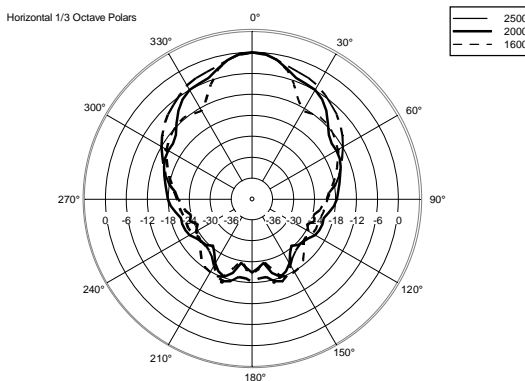
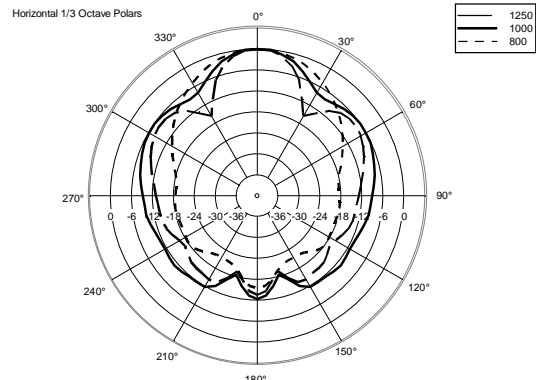
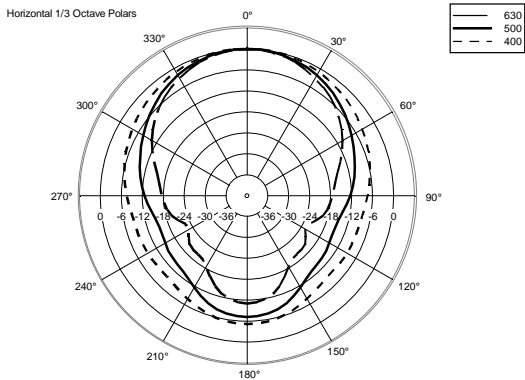
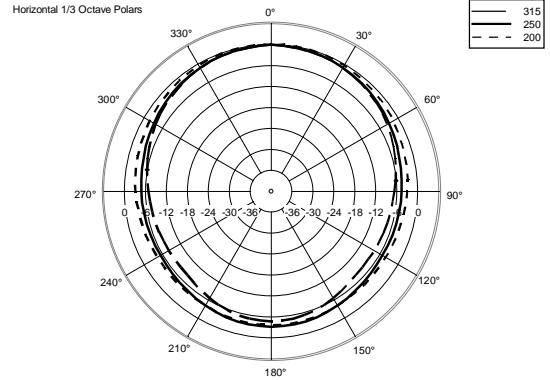
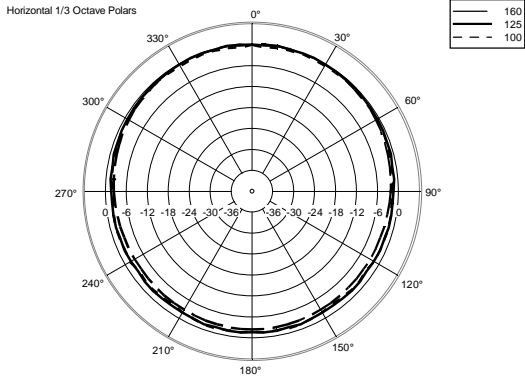
DRAWINGS

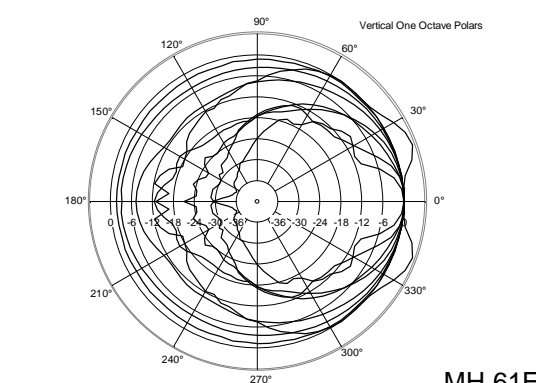
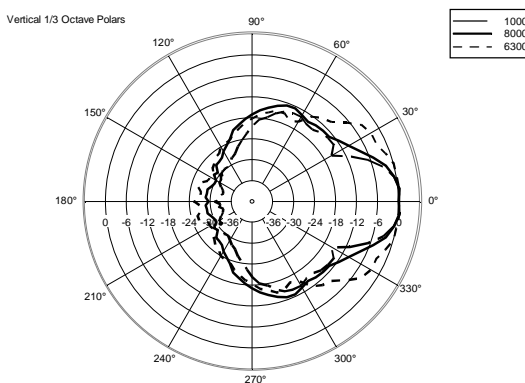
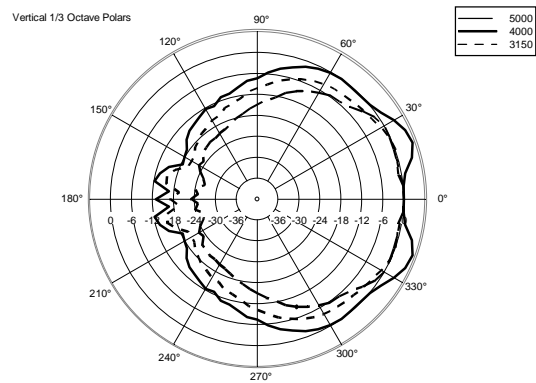
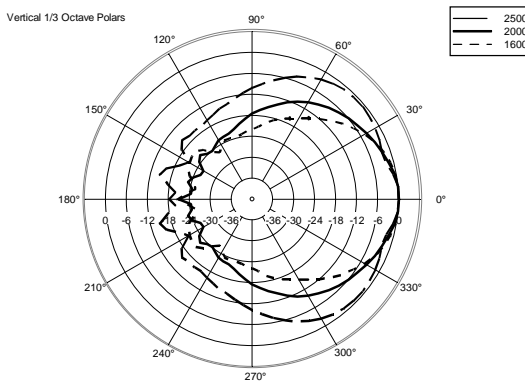
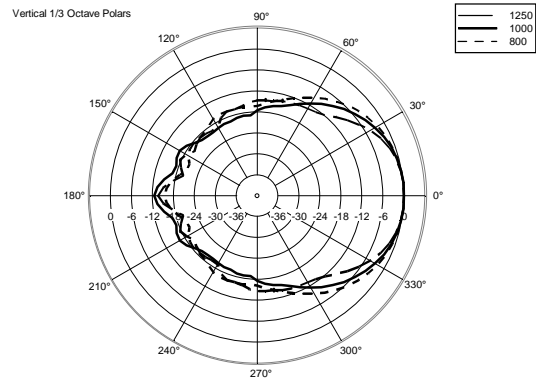
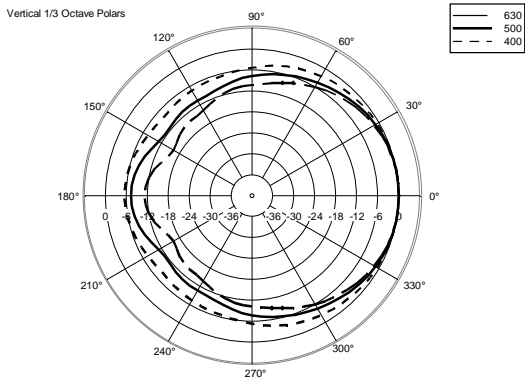
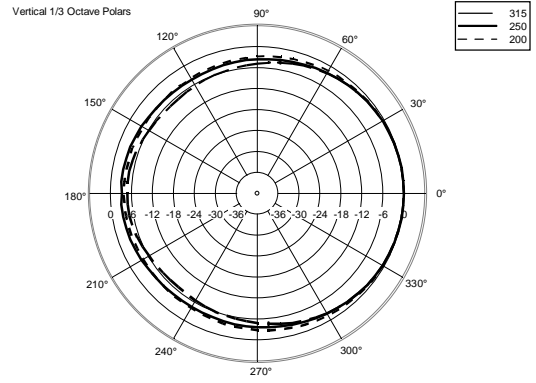
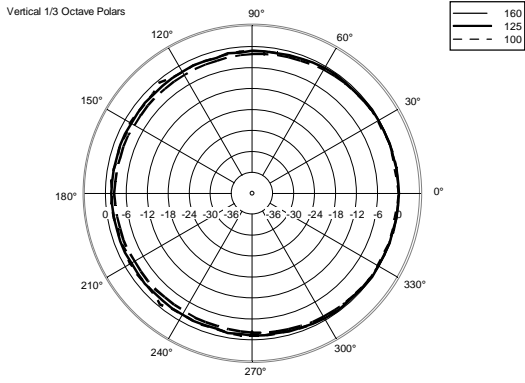


SCHEMATICS









REMARQUES

AUCUNE PRÉCAUTION n'est NÉCESSAIRE avec un PERSONNEL QUALIFIÉ pour des tensions AUDIO allant jusqu'à 120 V lorsque des symboles d'avertissement sont présents près des borniers. Dans le cas d'une tension AUDIO allant jusqu'à 71 V, les symboles d'avertissement ne sont même pas nécessaires.

Pas la peine de mettre à la terre les parties métalliques des enceintes équipées de transformateurs et connectées aux sorties 70,7 / 100 V des amplificateurs de puissance qui ne sont pas reliés à la terre (réf. EN 62368-1, item 4.3.2.2), sauf spécification dans la réglementation locale.