

DU 60EN

UNIVERSALER LAUTSPRECHER IM STAHLGEHÄUSE

BESCHREIBUNG

Der DU 60EN ist ein Wandlautsprecher mit einer sehr guten Sprachverständlichkeit, er wurde speziell für elektroakustische Alarmierungseinrichtungen entwickelt. Der 5" Lautsprecher ist in einem Stahlgehäuse untergebracht, er ist mit einem in der Leistung anpassbarem 70/100V Trafo ausgestattet, das interne Kabel ist feuerfest und die Anschlüsse sind als Keramikblock ausgeführt. Der DU 60EN ist konform der EN 54-24.



FUNKTIONEN

- Für Alarmierungsdurchsagen
- 5" Dual-Konus Breitbandlautsprecher
- Nenn-/Musikleistung: 6/12W
- 70/100V Trafo mit Leistungsanpassung
- Robustes Stahlgehäuse, Keramik Anschlussfeld mit Schmelzsicherung, internes feuerfestes Kabel
- RAL 9016 weiss
- EN 54-24

SPEZIFIKATIONEN

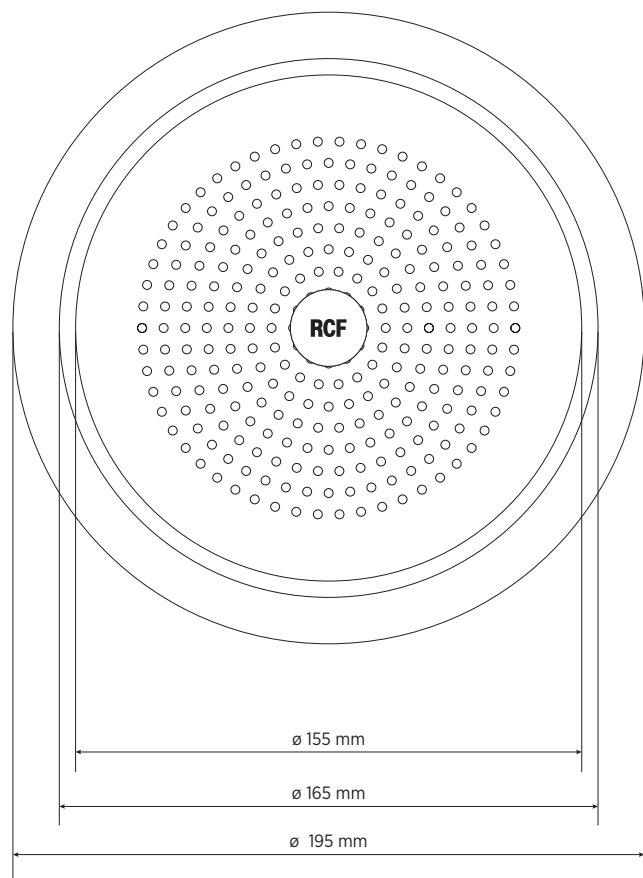
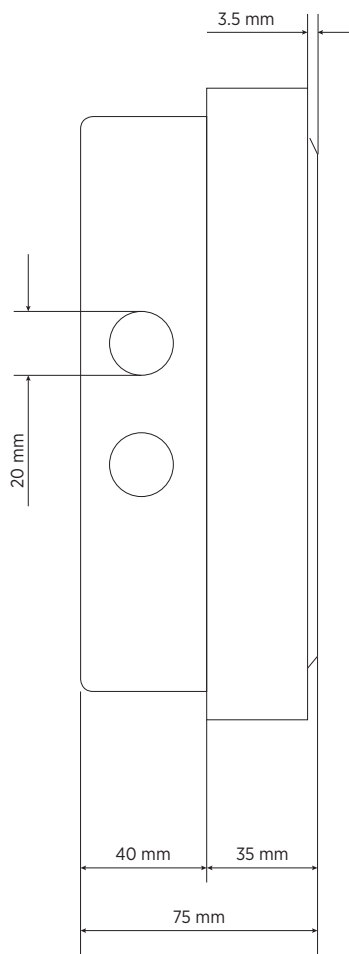
Spezifikation	Frequenzgang (-10dB):	100 Hz ÷ 20000 Hz
	Max SPL @ 1m (dB):	100 dB
	Max SPL @ 4m (dB):	88 dB
	Abdeckungswinkel (°):	180°
	System-Empfindlichkeit (dB):	94 dB
	System-Empfindlichkeit 1W @ 4m (dB):	82 dB
Power sektion	Leistungsaufnahme:	6 W RMS
	Paek Power:	24 W PEAK
	Empfohlener Verstärker:	12 W
	Schutzschaltungen:	Thermal fuse
Schallwandler	Fullrange:	5.0"
Input/Output sektion	Eingangsbuchsen:	Ceramic screw terminals
	Ausgangsanschlüsse:	Ceramic screw terminals
	Transformator mit Konstantspannung:	100 V
	Auswahl der Leistung 1 (100V):	6 W - 1667 ohm
	Auswahl der Leistung 2 (100V):	3 W - 3333 ohm
	Auswahl der Leistung 3 (100V):	1.5 W - 6667 ohm
Standardkonformität	EN54-24 zertifiziert:	Yes
	CE Zeichen:	Yes
	CPR Nummer:	1488-CPR-0488/W
Physikalische daten	Gehäuse Material:	Metal
	Gitter:	Steel
	Farbe:	White - RAL 9016
Größe	Tiefe:	75 mm / 2.95 inches
	Durchmesser:	195 mm / 7.68 inches
	Gewicht:	1.61 kg / 3.55 lbs
Versandinformationen	Verpackung Höhe:	120 mm / 4.72 inches
	Verpackung Breite:	230 mm / 9.06 inches
	Verpackung Tiefe:	230 mm / 9.06 inches
	Verpackungsgewicht:	1.84 kg / 4.06 lbs

ARTIKEL-NUMMER

- **13133083**

DU 60EN

DRAWINGS



SCHEMATICS

