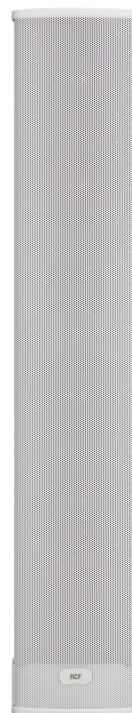


CS 6520EN

DIFFUSORE A COLONNA A DUE VIE

DESCRIZIONE

CS 6520EN è una colonna sonora a due vie compatta ed elegante che garantisce una elevata intellegibilità nella riproduzione del parlato, e quindi particolarmente adatta all'installazione in luoghi di culto, stazioni, metropolitane e molti altri ambienti. Le morsettiere di collegamento per i cavi antifiamma di ingresso e uscita sono in materiale ceramico. Un fusibile termico protegge l'integrità della linea audio in caso di calore elevato. Vite di messa a terra disponibile (se richiesto l'utilizzo). Adatto all'installazione sia indoor che outdoor grazie al grado di protezione IP66.



CARATTERISTICHE

- Quattro altoparlanti fullrange da 3" con tweeter da 0.75".
- Potenza selezionabile (100 V): 20 W - 10 W - 5 W - 2.5 W - 1.25 W.
- 93 dB di sensibilità.
- Colore bianco RAL 9003.
- Corpo, griglia e staffa in alluminio.
- Connettore ceramico per ingresso e uscita.
- Fusibile termico di protezione.
- Grado di protezione IP66.

SPECIFICHE TECNICHE

Specifiche acustiche

Risposta in Frequenza (-10dB):	140 Hz ÷ 20000 Hz
Max SPL @ 1m (dB):	105 dB
Max SPL @ 4m (dB):	93 dB
Angolo di copertura orizzontale (*):	185°
Angolo di copertura verticale (*):	47°
Sensibilità del sistema (dB)	93 dB
Sensibilità del sistema 1W @ 4 m (dB)	81 dB

Sezione di potenza

Potenza:	20 W RMS
Potenza di Picco:	80 W PEAK
Amplificatore Raccomandato	40 W
Protezioni:	Thermal fuse

Trasduttori

Tweeter a Cupola:	0.75"
Fullrange:	4 x 3.0"

Sezione Input/Output

Connettori in ingresso:	Ceramic screw terminals
Connessioni di uscita:	Ceramic screw terminals
Trasformatore a Tensione Costante	70/100 V
Selettore di potenza 1:	20 W - 500 ohm
Selettore di potenza 2:	10 W - 1000 ohm
Selettore di potenza 3:	5 W - 2000 ohm
Selettore di potenza 4:	2.5 W - 4000 ohm
Selettore di potenza 5:	1.25 W - 8000 ohm

Conformità agli standard

Grado di protezione IP:	IP 66
Certificato EN54-24:	Yes
Marchio CE:	Yes
Numero CPR:	1488-CPR-0490/W

Specifiche fisiche

Materiale Cabinet/Case:	Aluminium
Griglia:	Aluminium
Colore:	White - RAL 9003

Dimensioni

Altezza:	620 mm / 24.41 inches
Larghezza:	114 mm / 4.49 inches
Profondità:	96 mm / 3.78 inches
Peso:	4.2 kg / 9.26 lbs

Informazioni di spedizione

Altezza imballaggio:	170 mm / 6.69 inches
Larghezza imballaggio:	690 mm / 27.17 inches
Profondità imballaggio:	210 mm / 8.27 inches
Peso imballaggio:	5.1 kg / 11.24 lbs

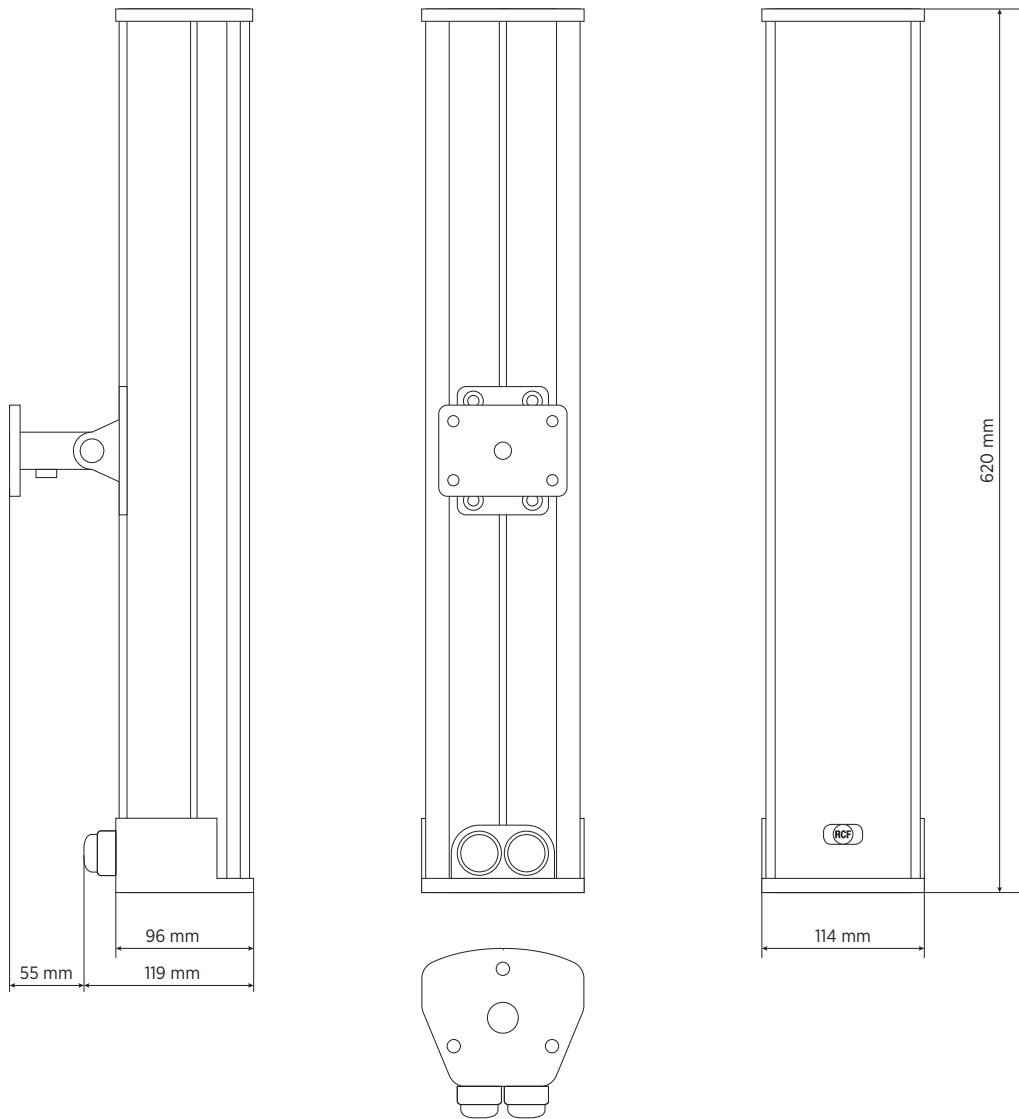


CODICE

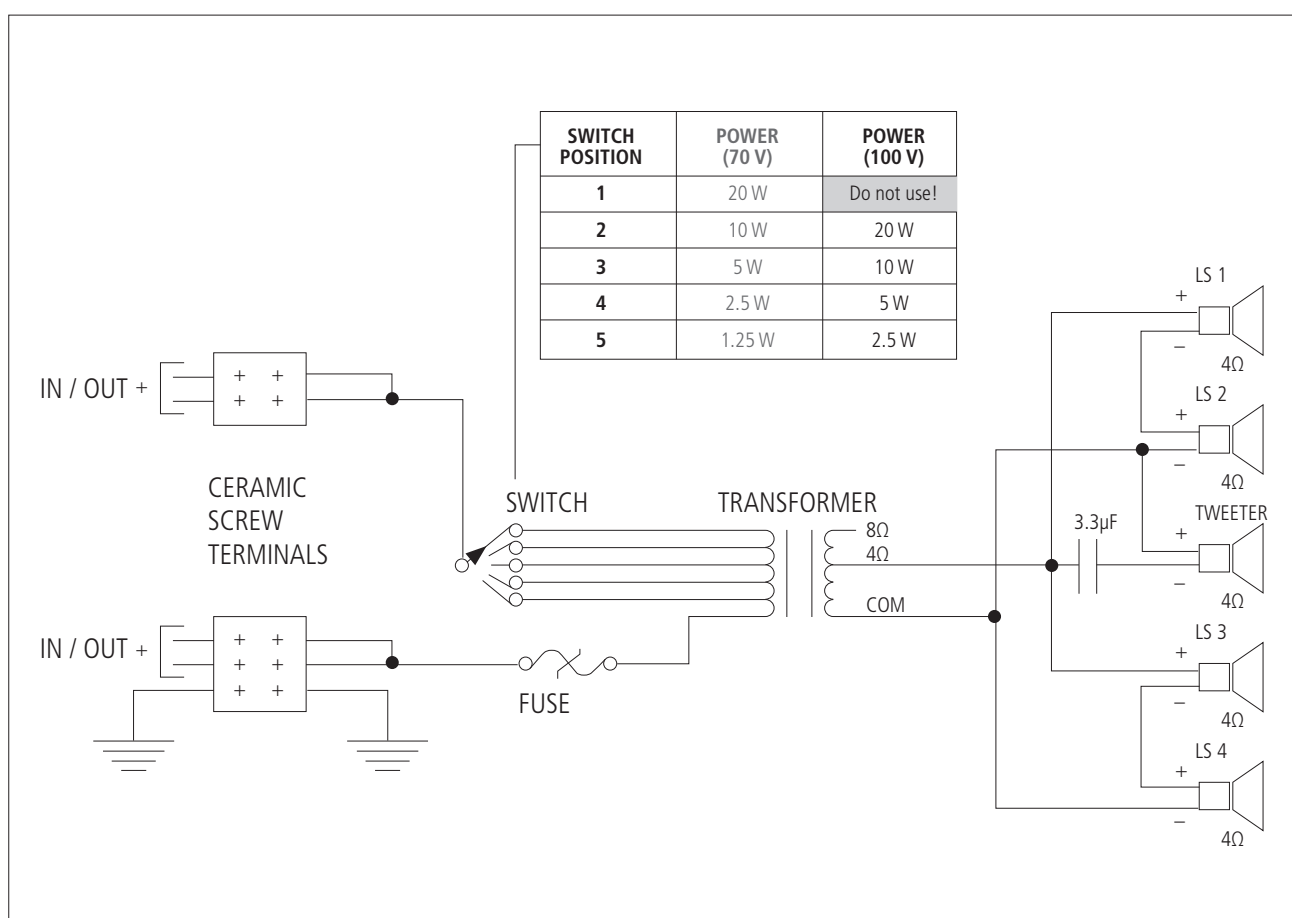
- **13133079**
CS 6520EN

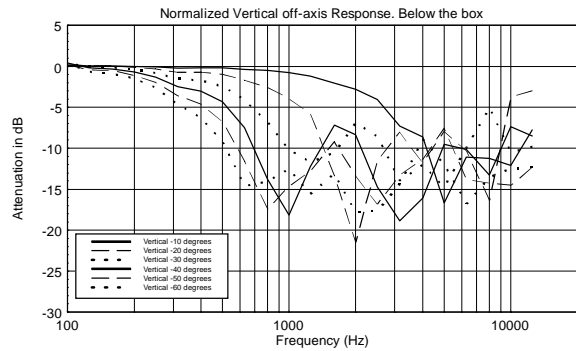
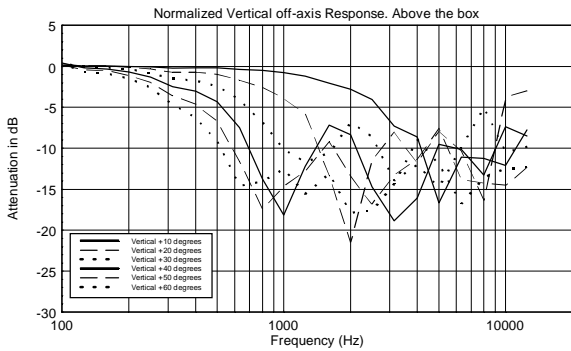
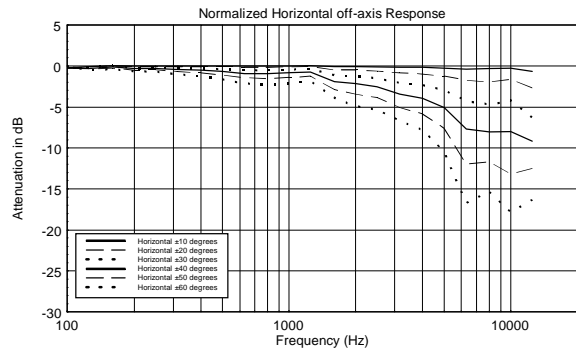
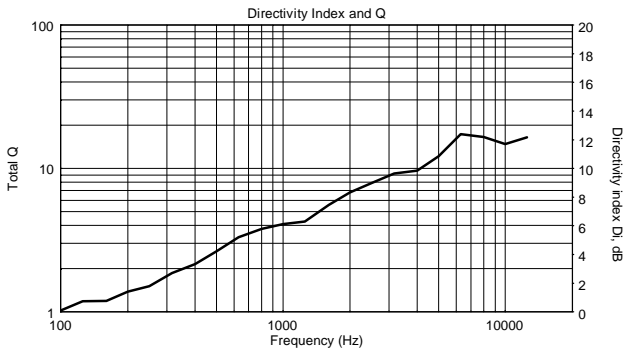
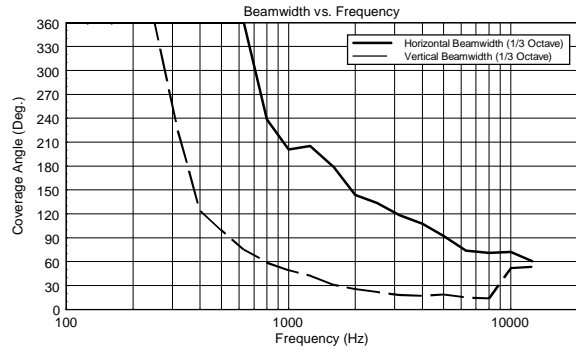
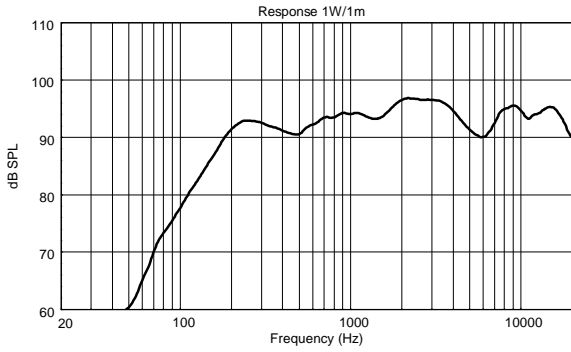
EAN 8024530010478

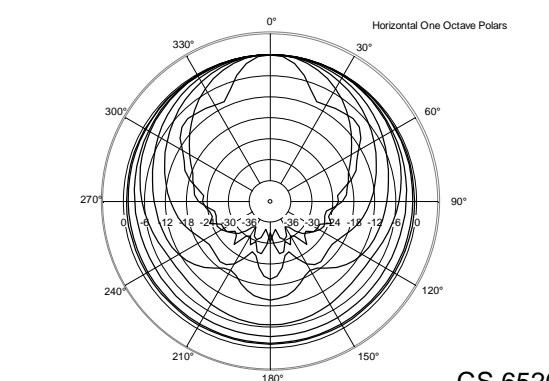
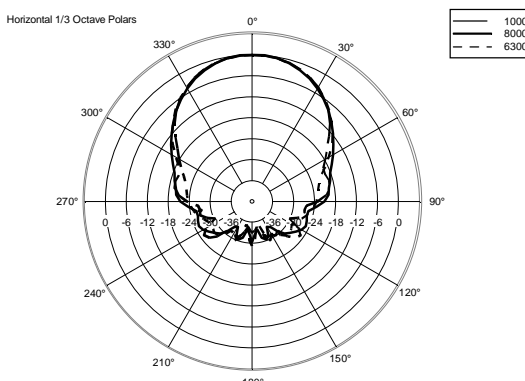
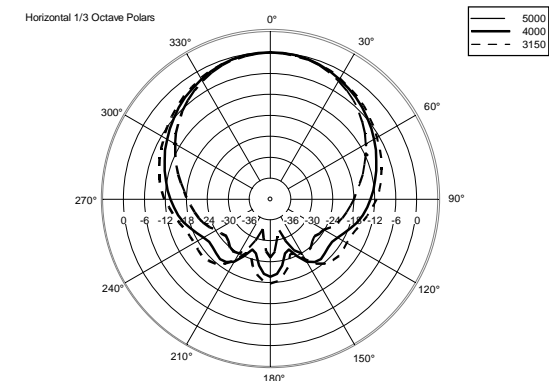
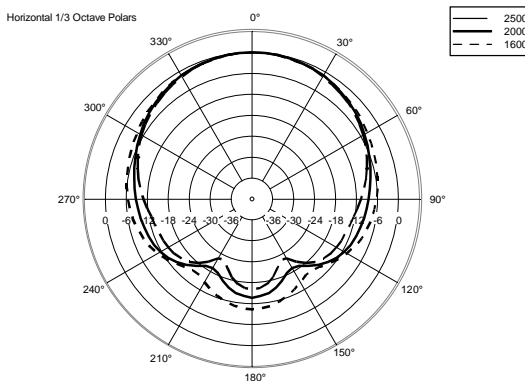
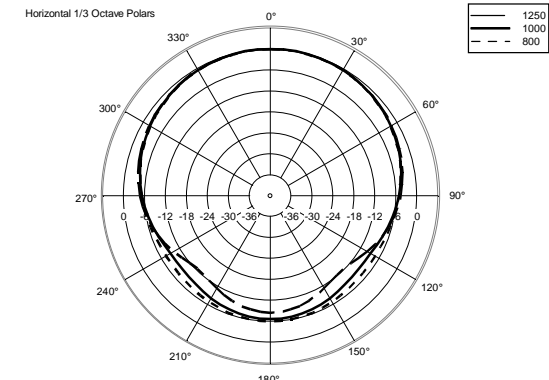
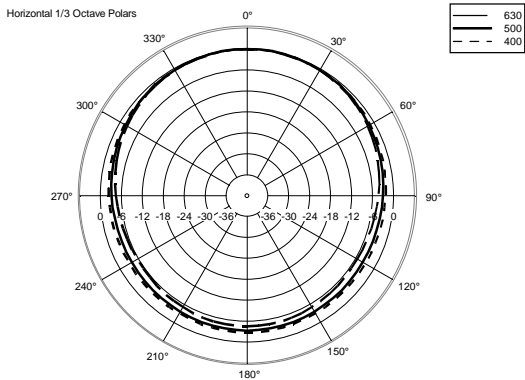
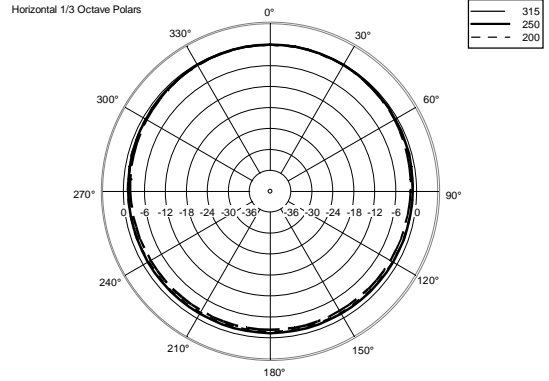
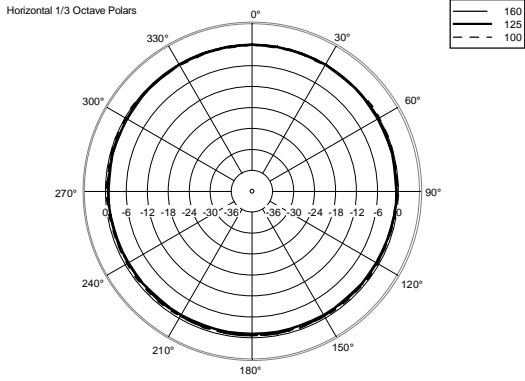
DRAWINGS

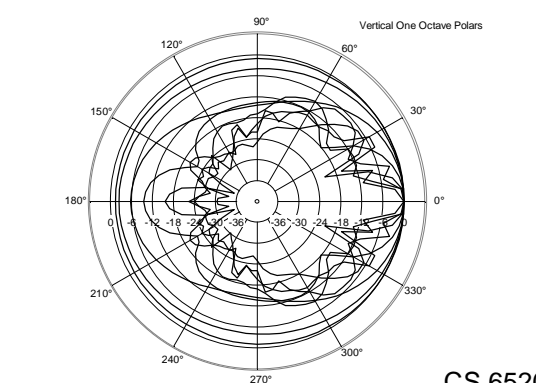
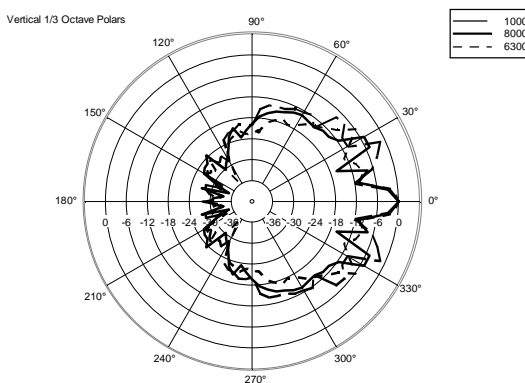
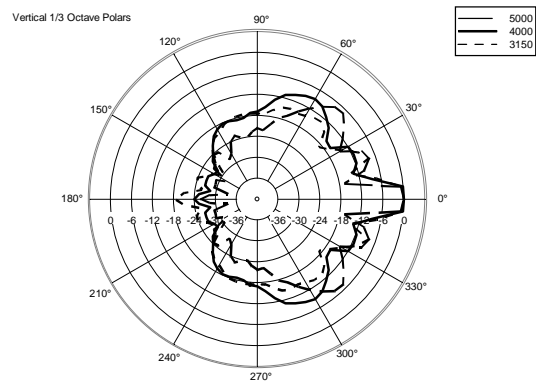
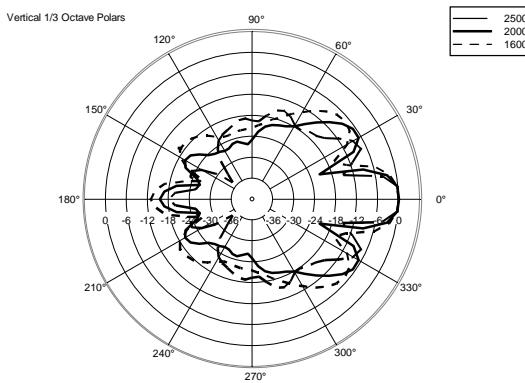
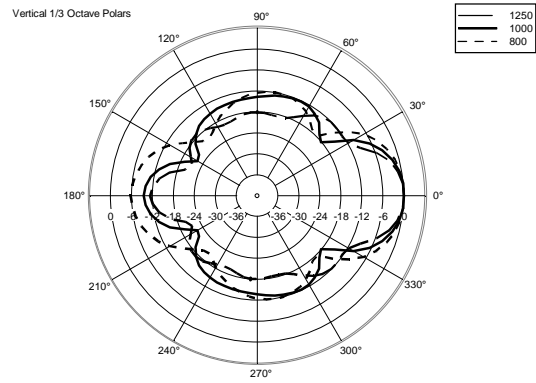
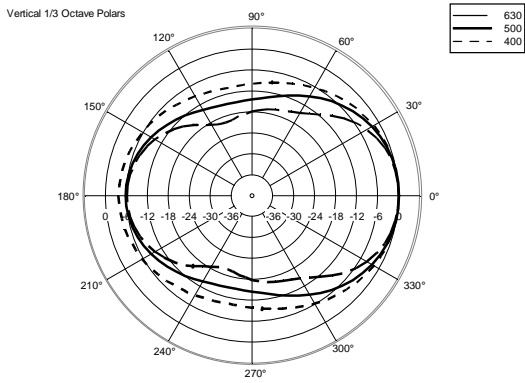
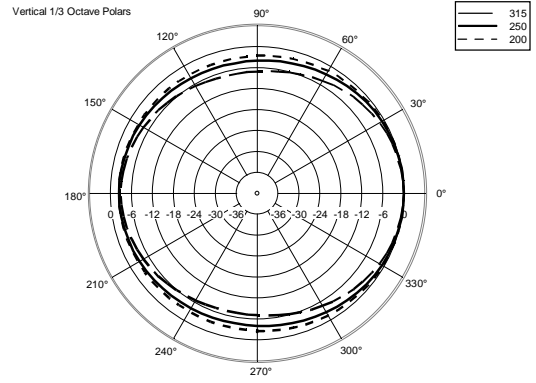
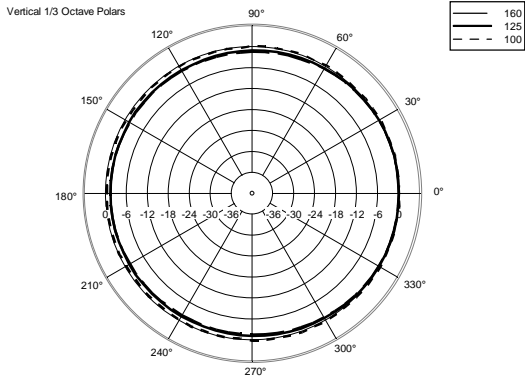


SCHEMATICS











ACCESSORI

NOTE

NESSUNA SALVAGUARDIA è NECESSARIA nel caso di PERSONA AVVERTITA per tensioni AUDIO fino a 120V. Costituiscono avvertimento i simboli di attenzione riportati nei pressi dei morsetti di collegamento. Nel caso di tensioni AUDIO fino a 71V non è nemmeno necessario apporre il simbolo di attenzione.

Relativamente alla messa a terra degli involucri metallici dei diffusori equipaggiati con trasformatore di linea audio e utilizzati per la diffusione sonora con sistema di distribuzione tramite amplificatori a "tensione costante" che usano uscite a 70,7V oppure 100V senza un riferimento a massa o a terra, a meno di particolari norme di impiantistica che lo richiedano, non si rende necessario il collegamento dell'involucro del diffusore che include altoparlante, trasformatore, filtri passivi vari etc., alla terra di protezione (rif.to EN 62368-1 item 4.3.2.2).
