

# TX 2006

## RÉCEPTEUR DIVERSITY PLL UHF

### DESCRIPTION

Le microphone sans fil UHF de la série 2000 possède 16 canaux individuels. On peut sélectionner les canaux manuellement à partir de l'émetteur et du récepteur. Le système peut utiliser jusqu'à 6 canaux en même temps. Grâce à son circuit « diversity », le récepteur RX 2006 sélectionne automatiquement le meilleur signal radio capté par l'une de ses deux antennes. Ce système assure une transmission plus sûre, une fiabilité accrue et une meilleure couverture afin de réduire les risques d'interruptions et d'interférences. Le réglage Squelch vous permet d'éliminer les signaux radio indésirables éventuellement captés par le récepteur.



### CARACTÉRISTIQUES

- 16 fréquences sélectionnables
- LED contrôle digital du squelch
- Indicateur LED pour l'état de charge batterie de l'émetteur
- Ecran LCD multi-fonctions

**SPÉCIFICATIONS****specifications micros**

Type :	Handheld wireless microphone
Réponse en fréquence (-3 dB) :	50 Hz ÷ 50 kHz
Signal/Taux de bruit @1kHz (dB) :	90.00 dB
Distorsion harmonique totale @1 kHz (%) :	1.00%
Bande :	UHF, 638 MHz ÷ 662 MHz

**alimentation requise**

Tension de service (V - Hz) :	12.00V ~ Hz
-------------------------------	-------------

**connections**

Connecteurs :	JACK
---------------	------

**conformité standard**

Marquage CE :	Yes
---------------	-----

**specifications physiques**

Couleur :	Black
-----------	-------

**taille**

Hauteur :	44 mm / 1.73 inches
Largeur :	201 mm / 7.91 inches
Profondeur :	130 mm / 5.12 inches
Poids :	1 kg / 2.2 lbs

**infos colisage**

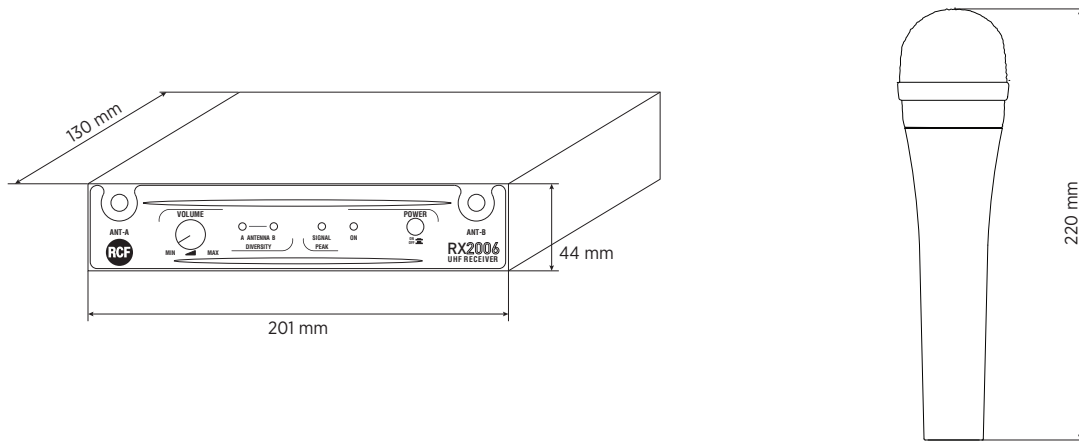
Hauteur du colis :	60 mm / 2.36 inches
Largeur du colis :	270 mm / 10.63 inches
Profondeur du colis :	390 mm / 15.35 inches
Poids du colis :	1.45 kg / 3.2 lbs

**NUMÉRO DE PIÈCE****• 14250007**

TX 2006

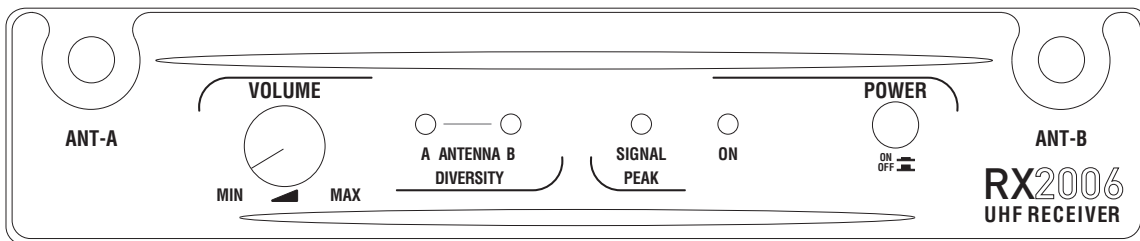
EAN 8024530006969

**DRAWINGS**



**PANELS**

Front panel



Rear panel

