

4PRO 5031-A

DIFFUSORE ATTIVO DUE-VIE

DESCRIZIONE

Il 4PRO 5031-A è un diffusore attivo full bandwidth due vie di peso contenuto dotato di due woofer da 15" e un driver a compressione con bobina da 1,7" montato su una tromba a direttività costante. L'angolo di copertura di 90° è sufficientemente ampio da garantire al pubblico un ascolto perfetto quando si utilizza un diffusore per lato, ma sufficientemente stretto da consentire la disposizione di più casse senza un'eccessiva sovrapposizione della copertura. Il 4PRO 5031-A è la scelta ottimale quando si richiedono elevate prestazioni e grande facilità di montaggio e risulta quindi ideale come main PA e come sidefill, per discoteche e per eventi aziendali.



CARATTERISTICHE

- 1200 WATT PEAK, 600 WATT RMS
- 132 dB max spl
- Tromba a direttività costante e ampia dispersione 90x60
- 2 x Woofer da 15" con bobina da 2.5"
- Driver da 1", bobina 1,7"

SPECIFICHE TECNICHE

Specifiche acustiche	Risposta in Frequenza:	45 Hz ÷ 20000 Hz
	Max SPL @ 1m (dB):	132 dB
	Angolo di copertura orizzontale (*):	90°
	Angolo di copertura verticale (*):	60°
Trasduttori	Driver a Compressione:	1.0", 1.75" v.c
	Woofer:	2 x 15", 2.5" v.c
Sezione Input/Output	Segnale di Ingresso:	bal/unbal
	Connettori in ingresso:	Combo XLR/Jack
	Conessioni di uscita:	XLR
	Sensibilità di ingresso:	-2 dBu/+4 dBu
Sezione del processore	Frequenze Crossover:	1650 Hz
	Protezioni:	Thermal, RMS
	Limiter:	Fast Limiter
	Controlli:	Volume, EQ Shape, Mic/Line
Sezione di potenza	Potenza Totale:	1200 W Peak, 600 W RMS
	Alte Frequenze:	400 W Peak, 200 W RMS
	Basse frequenze:	800 W Peak, 400 W RMS
	Raffreddamento:	Convection
	Conessioni:	VDE
Conformità agli standard	Marchio CE:	Yes
Specifiche fisiche	Materiale Cabinet/Case:	Baltic birch plywood
	Hardware:	3 x Flytracks
	Maniglie:	2 side
	Pole mount/Cap:	Yes
	Colore:	Black
Dimensioni	Altezza:	1094 mm / 43.07 inches
	Larghezza:	430 mm / 16.93 inches
	Profondità:	430 mm / 16.93 inches
	Peso:	40.5 kg / 89.29 lbs
Informazioni di spedizione	Altezza imballaggio:	1134 mm / 44.65 inches
	Larghezza imballaggio:	484 mm / 19.06 inches
	Profondità imballaggio:	484 mm / 19.06 inches
	Peso imballaggio:	47 kg / 103.62 lbs



CODICE

• **13000369**

4PRO 5031-A

115V

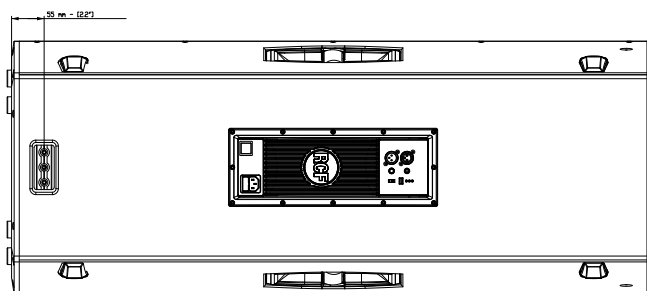
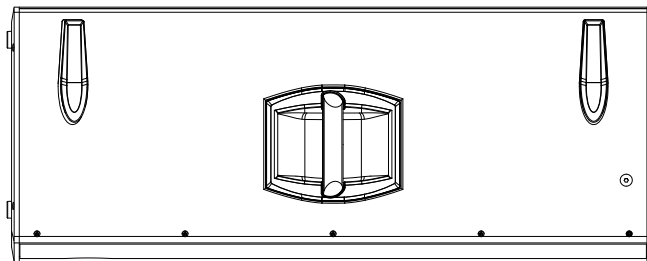
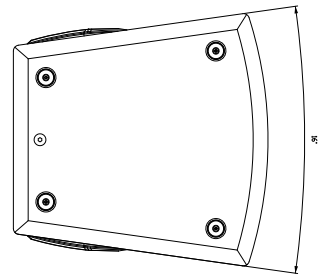
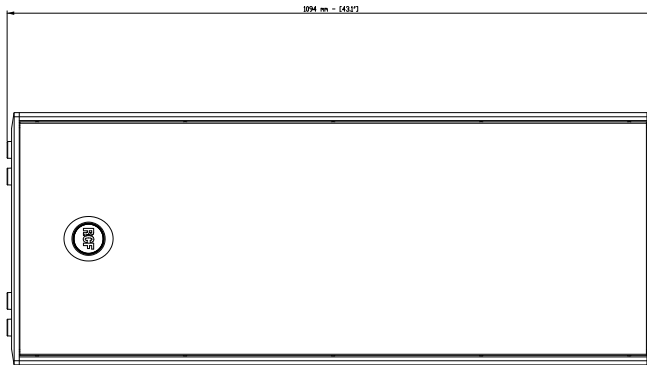
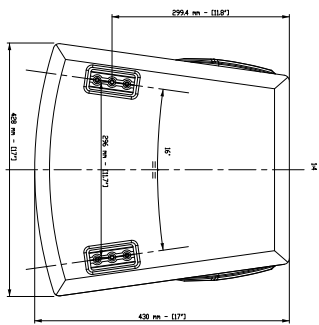
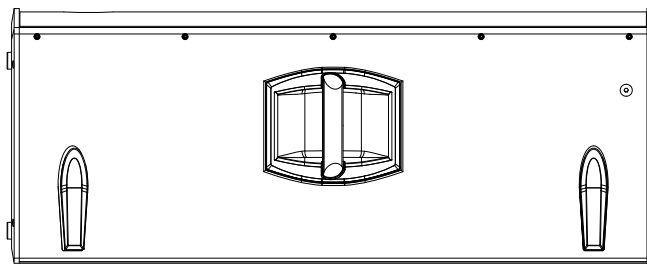
EAN 8024530009823

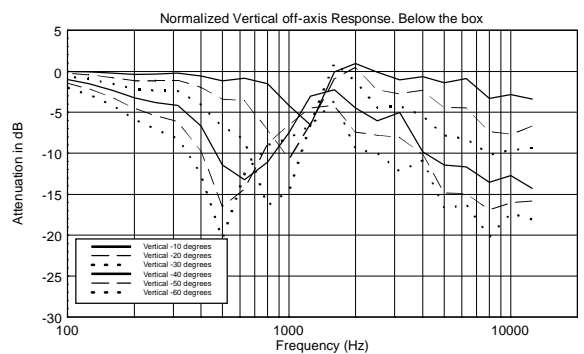
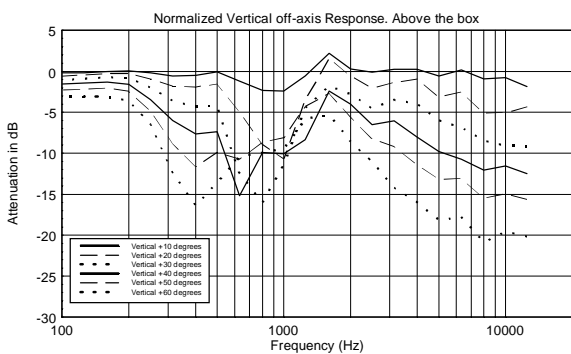
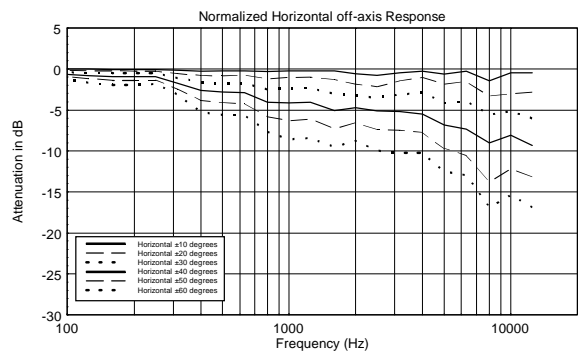
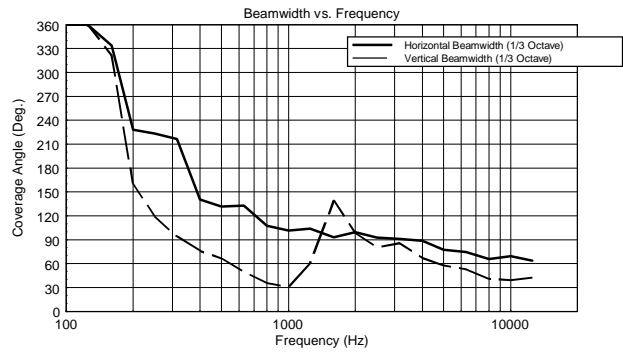
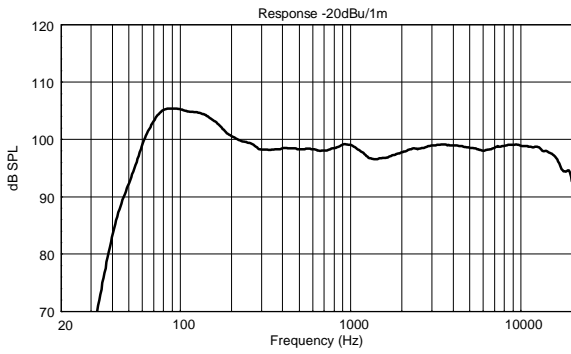
• **13000368**

4PRO 5031-A

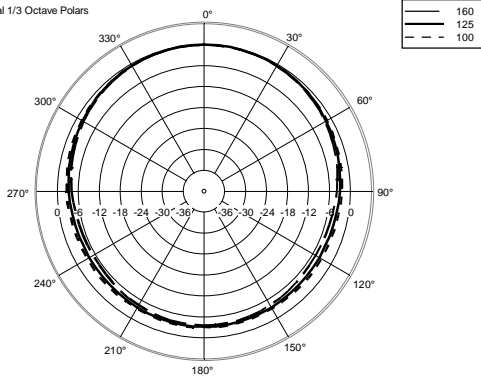
220-240V

EAN 8024530009816

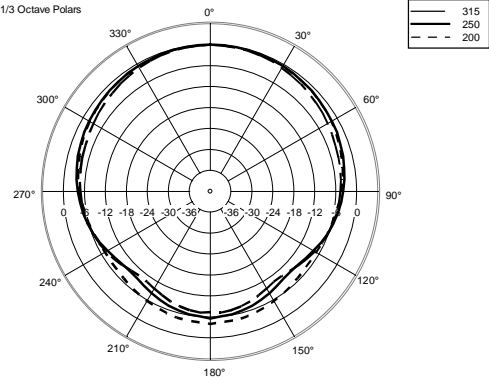




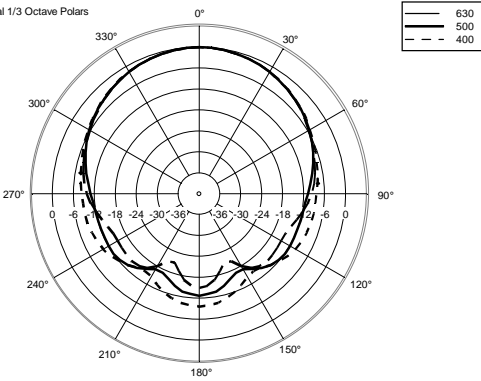
Horizontal 1/3 Octave Polars



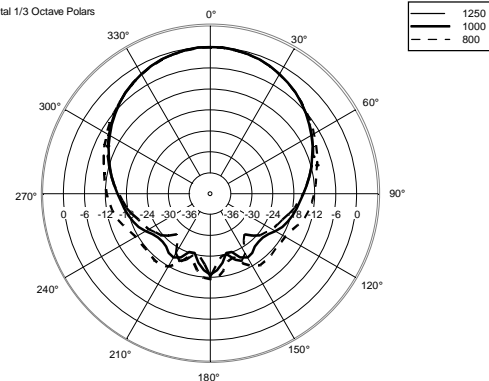
Horizontal 1/3 Octave Polars



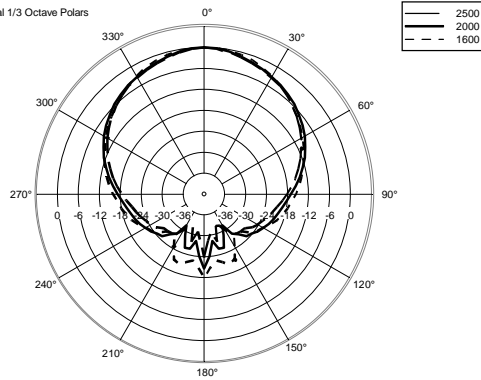
Horizontal 1/3 Octave Polars



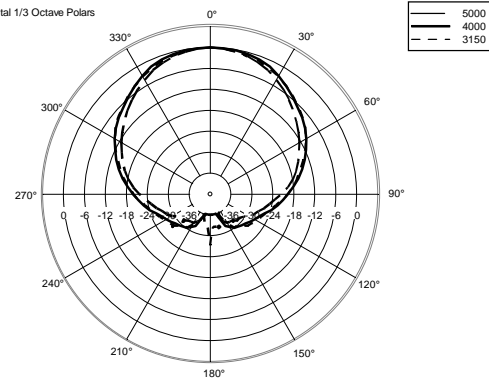
Horizontal 1/3 Octave Polars



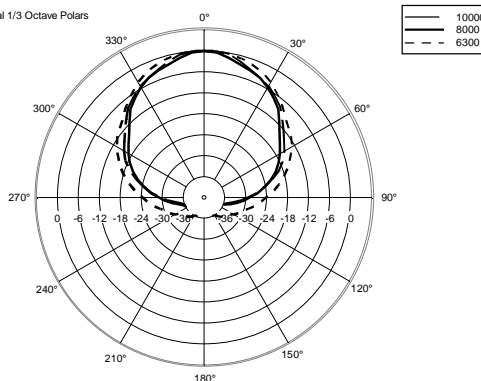
Horizontal 1/3 Octave Polars



Horizontal 1/3 Octave Polars



Horizontal 1/3 Octave Polars



Horizontal One Octave Polars

