

# P 3115T

## ALTAVOZ DE DOS VÍAS COAXIAL RESISTENTE AL CLIMA

### DESCRIPCIÓN

El P3115-T es un altavoz de dos vías y rango completo, con dispersión ancha y resistente al clima, que ofrece un poder y eficiencia considerables para usos en exteriores. La sección de agudos está dotada de una bocina de directividad constante CMD montada en un motor de compresión de precisión RCF de 1" con diafragma de 1.5" para una dispersión amplia y homogénea. El transductor de graves es un woofer de 10" con una bobina móvil de 2.5". El sistema incluye un transformador de línea opcional para aplicaciones con 70 - 100 voltios. El P 2110-T es apto para instalaciones y usos en interiores y exteriores, y cumple los requisitos del grado de protección IP 55 (estándar internacional).



### CARACTERÍSTICAS

- La carcasa está fabricada de una pieza rotomoldeada en polietileno de densidad media, con protección total a UV
- La rejilla está perforada a medida en aluminio con espuma de celda abierta y un refuerzo de tela tejida repelente al agua
- Soporte de acero inoxidable
- Un transductor de graves de alto nivel de salida (15") con bobina móvil de 2.5"
- Un motor de compresión de precisión de RCF de 1" con bobina móvil de 1.5"
- Bocina de directividad constante 90° x 60°
- Laterales de la caja de 10° x 20° para configuraciones de array
- Protección del motor de compresión Active Mosfet
- Doce puntos de suspensión en latón (M8)
- Line transformer

## ESPECIFICACIONES

### Especificaciones acústicas

Respuesta en frecuencia (-10 dB):	75 Hz ÷ 20000 Hz
SPL máx. a 1 m (dB):	129 dB
Ángulo de cobertura horizontal (°):	90°
Ángulo de cobertura vertical (°):	60°
Índice de directividad (Q):	13
Sensibilidad del sistema (dB):	98 dB

### Sección de potencia

Impedancia nominal (ohmio):	16 ohm
Manejo de potencia:	300 W RMS
Manejo de potencia pico:	1200 W PEAK
Amplificador recomendado:	600 W
Protecciones:	Dynamic active mosfet
Frecuencias de cruce:	1300 Hz

### Transductores

Motor de compresión:	1.0", 1.5" v.c
Impedancia nominal (ohmio):	8 ohm
Potencia nominal de entrada:	25 W AES, 50 W PEAK
Sensibilidad (dB, 1W a 1 m):	108 dB, 1W @ 1m
Altavoz de bajos:	Coaxial 15", 2.5" v.c
Impedancia nominal (ohmio):	16 ohm
Valor de potencia de entrada:	250 W AES, 500 W PEAK
Sensibilidad (dB, 1W a 1 m):	98 dB, 1W @ 1m

### Sección de entrada/Sección de salida

Conectores de entrada:	Neoprene Cable
Transformador de voltaje constante:	100 V
Selección de potencia 1 (100 V):	120 W - 83 ohm
Selección de potencia 2 (100 V):	60 W - 167 ohm
Selección de potencia 3 (100 V):	30 W - 333 ohm

### Cumplimiento estándar

Grado de protección IP:	IP 55
Certificado CE:	Yes

### Especificaciones físicas

Material del gabinete/de la caja:	PE Low Density
Hardware:	12 x M10 inserts + U-brackets and pair of spacers
Rejilla:	Aluminum with waterproof clothing
Color:	Grey

### Tamaño

Altura:	463 mm / 18.23 inches
Ancho:	463 mm / 18.23 inches
Profundidad:	433 mm / 17.05 inches
Peso:	18.4 kg / 40.57 lbs



**Informaciones de envío**

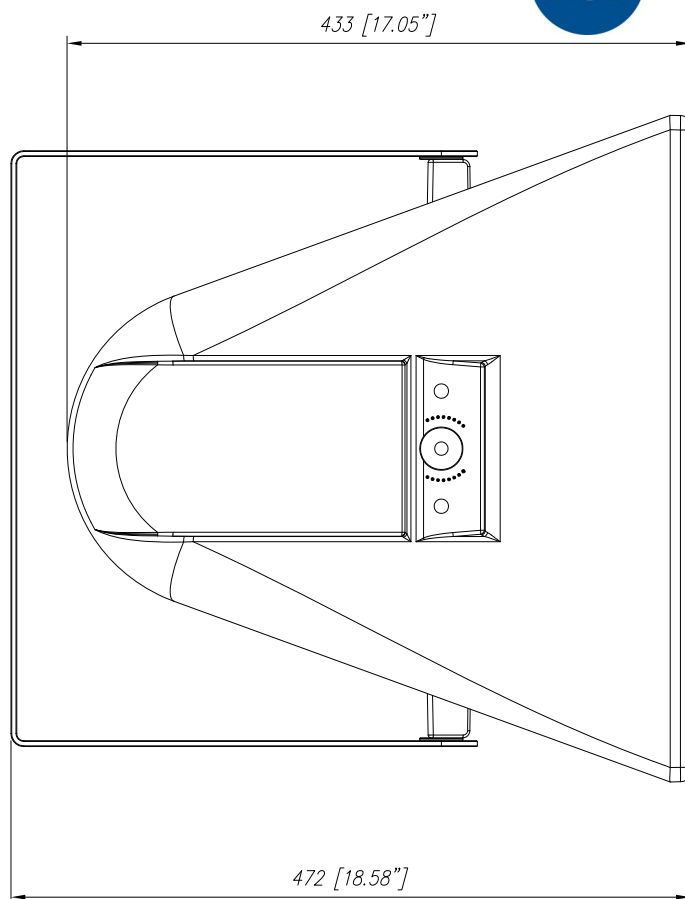
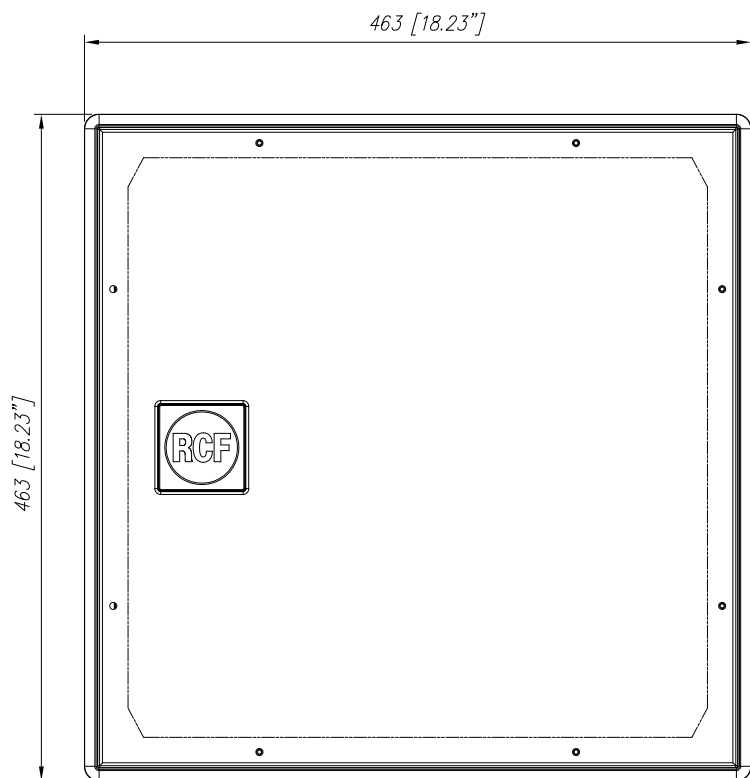
Altura de paquete:	530 mm / 20.87 inches
Anchura de paquete:	490 mm / 19.29 inches
Profundidad de paquete:	490 mm / 19.29 inches
Peso de paquete:	23.2 kg / 51.15 lbs

**CÓDIGO DE ARTÍCULO**

- **13000135**

P 3115T

EAN 8024530008307



P3115

P6215

P8015

