

# BM 3003

## BASE MICROFONICA ANNUNCI CON SELEZIONE 3 ZONE

### DESCRIZIONE

La base microfonica da tavolo BM 3003 permette di effettuare annunci selettivi verso 3 zone ed è il complemento ideale del mixer-amplificatore RCF ES 3323 (con sintonizzatore radio e lettore CD/USB-MP3 incorporato).

Gli ingressi 2 e 3 dell'amplificatore RCF ES 3323 hanno (ciascuno) un connettore RJ 45 per la rapida connessione diretta di una base microfonica BM 3003 (tramite cavo CAT5) oppure una linea composta da max. 12 basi microfoniche BM 3003 utilizzando uno o più alimentatori addizionali.



### CARATTERISTICHE

- Corpo in materiale plastico particolarmente resistente agli urti e agli sfregamenti, con braccio flessibile lungo 300 mm
- Tasti per l'inserzione del microfono e delle zone con indicatore a LED
- Alimentazione microfono Phantom da 18 a 48 Vcc per la prima BM 3003 collegata ES 3323
- Predisposta per il collegamento diretto agli amplificatori ES 3323
- Alimentatore esterno da utilizzarsi dalla seconda base microfonica BM 3003 in poi
- 2 Linee composte da max. 12 basi microfoniche BM 3003
- Cuffia antivento in schiuma poliuretana
- Cavo per il collegamento con l'amplificatore lungo 5 m provvisto di connettore RJ45

## SPECIFICHE TECNICHE

<b>Specifiche dei microfoni</b>	Tipo:	Desktop paging microphone with electret capsule
	Direttività:	Cardioid
	Risposta in Frequenza (-3dB):	50 Hz ÷ 18 kHz
	Impedenza Minima di carico (ohm):	470.00 ohm
	Voltaggio Nominale in uscita @3.3 kohm (mV RMS):	100.00 mV RMS
<b>Specifiche della console</b>	Tipologia Console:	Paging
	Chiamata generale:	Yes
	Chiamata selettiva:	Yes
	Numero di zone:	3
	Indicatori LED:	Yes
<b>Alimentazione</b>	Consumo di energia (mA):	2.80 mA
<b>Conessioni</b>	Connettori:	RJ45
<b>Funzionalità</b>	Smart PTT:	Yes
<b>Accessori</b>	Cavo incluso:	Yes
	Lunghezza cavo (m)	5
<b>Conformità agli standard</b>	Marchio CE:	Yes
<b>Specifiche fisiche</b>	Materiale Cabinet/Case:	Plastic
	Colore:	Grey
<b>Dimensioni</b>	Altezza:	48 mm / 1.89 inches
	Larghezza:	100 mm / 3.94 inches
	Profondità:	159 mm / 6.26 inches
	Peso:	0.73 kg / 1.61 lbs
<b>Informazioni di spedizione</b>	Altezza imballaggio:	144 mm / 5.67 inches
	Larghezza imballaggio:	329 mm / 12.95 inches
	Profondità imballaggio:	129 mm / 5.08 inches
	Peso imballaggio:	1.28 kg / 2.82 lbs

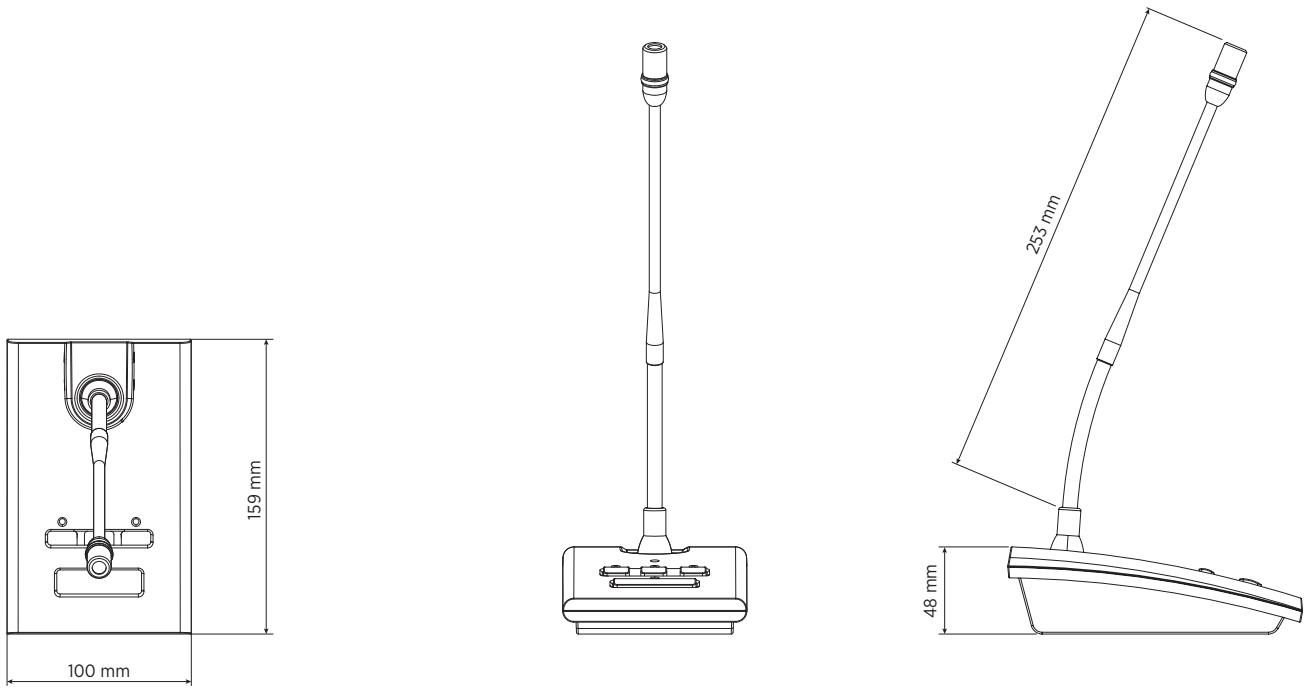
## CODICE

- **14322012**

BM 3003

EAN 8024530006617

**DRAWINGS**



**PANELS**

Front panel

