



C 5212-96

DIFFUSORE PASSIVO DUE VIE



Descrizione

Il C5212-96 è un diffusore due vie a gamma estesa con uno stretto angolo di copertura per applicazioni che richiedono una media gittata sonora. La sezione delle alte frequenze è un driver a compressione da 1.4" con bobina da 2.5" caricato su una tromba a direttività costante per una dispersione ampia e morbida. La tromba 90° x 60° è progettata per fornire elevata sensibilità in applicazioni a lunga distanza. Il trasduttore per le basse frequenze è un woofer da 12" con bobina da 3". Il crossover può essere facilmente disinserito per la bi-amplificazione tramite un selettore posteriore incassato.

Caratteristiche

- › Angolo di copertura 90° x 60°
- › Driver a compressione da 1.4" con bobina da 2.5"
- › Woofer da 12" con bobina da 3"
- › Crossover passivo interno o bi-amplificazione esterna
- › Tromba orientabile per installazione in orizzontale
- › HF driver AMCDP (Active Mosfet Compression Driver Protection)
- › LICC (Low Impedance Compensated Crossover) network
- › 14 punti di sospensione (M10)
- › Sede per pole mount

Codice

13000306 C 5212-96

8ohm

Black

EAN 8024530009243

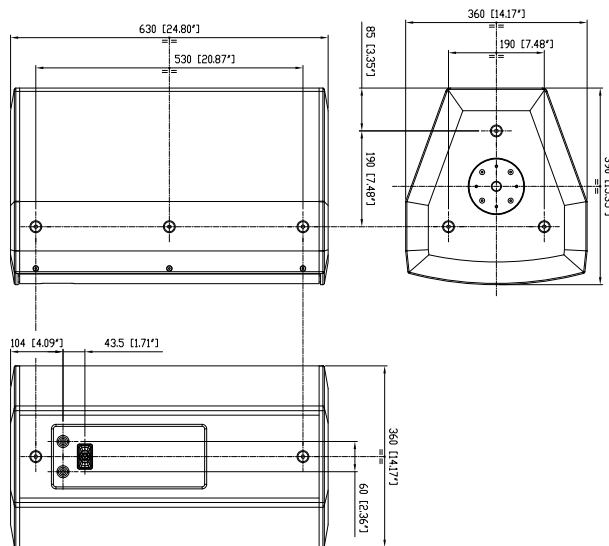


C 5212-96

DIFUSORE PASSIVO DUE VIE

C5212-96
NEW

Line Art 2D



SPECIFICHE TECNICHE

| | | |
|---------------------------------|---------------------------------|--|
| Specifiche acustiche | Risposta in frequenza (-10dB) | 54 Hz - 20000 Hz |
| | Max SPL @ 1m | 132 dB |
| | Angolo di copertura orizzontale | 90° |
| | Angolo di copertura verticale | 60° |
| | Indice di direttività Q | 13 |
| | Sensibilità del sistema | 99 dB |
| Sezione di potenza | Amplificazione | Full Range |
| | Impedenza nominale | 8 ohm |
| | Potenza | 500 W |
| | Potenza di picco | 2000 W PEAK |
| | Protezioni | Dynamic active mosfet |
| | Frequenza di crossover | 1200 Hz |
| Trasduttori | Amplificatori raccomandati | QPS 10K, QPS 6.0K, IPS 5.0K, IPS 2.5K, IPS 1.5K |
| | Driver a compressione | 1.4", 2.5" v.c |
| | Woofer | 12", 3.0" v.c |
| Sezione Input/Output | Connettori in ingresso | Speakon® NL4 |
| | Connessioni di uscita | Speakon® NL4 |
| Conformità agli standard | Standard di sicurezza | CE compliant |
| Specifiche fisiche | Materiale Cabinet/Case | Baltic birch plywood |
| | Hardware | 14 x M10, multiplates (top and bottom) |
| | Griglia | Steel with robust double mesh polyester clothing |
| | Colore | Black |
| Dimensioni / Peso | Peso | 30 kg / 66.14 lbs |



C 5212-96

DIFFUSORE PASSIVO DUE VIE

Rigging / Meccaniche

ACCESSORI

STAFFE DA SOSPENSIONE

13360201 FL-BR NC 12-15

EAN 8024530007478

STAFFE ORIZZONTALI

13360192 H-BR 2X NC12

Black

EAN 8024530007393

STAFFE VERTICALI

13360197 V-BR 2X NC12

Black

EAN 8024530007447