



C 5212-96

ENCEINTE PASSIF A 2 VOIES 500 W WOOFER 12"



Description

L'enceinte C5212-96 est un système passif à deux voies à gamme large, compact et puissant, qui fournit un rendement optimal et une reproduction nette et dynamique. Sa reproduction précise et son niveau maximal très élevé de pression sonore en font l'élément idéal pour une grande variété d'applications, fixes et mobiles. Le C5212-96 peut être utilisé avec une amplification simple ("Full range") ou double ("Bi-amp") et il est doté de plusieurs douilles filetées M10 pour n'importe quel type d'installation (par exemple, en utilisant des supports en U), horizontale ou verticale, murale ou en plafonnier. Le logement pour la tige, les poignées, le poids réduit et les dimensions réduites font de cette enceinte le choix idéal pour les systèmes portables. Le C5212-96 peut être utilisé comme enceinte primaire dans les petits et moyens systèmes et comme monitor ou avec signal retardé (par ex. enceinte d'une seconde ligne) dans des systèmes plus grands.

Le C5212-96 présente un angle de couverture plus aigu (90° x 60°) et devient l'élément idéal d'un cluster (ensemble d'enceintes installées en « grappe » en un seul point), offrant une meilleure sensibilité pour des distances supérieures. Le crossover du type CMD garantit le parfait alignement du woofer et du driver à compression, évitant la formation de lobes secondaires. La possibilité de tourner le pavillon optimise n'importe quelle installation, horizontale ou verticale. Le C5212-96 est doté de transducteurs à technologie avancée de la dernière génération : le woofer de 12" très efficace a une bobine de 3" tandis que le driver à compression est doté d'une bobine de 2,5" et d'un dôme en titane.

Caractéristiques



C 5212-96

ENCEINTE PASSIF A 2 VOIES 500 W WOOFER 12"

- Line Art 2D
- › Elevée efficacité
 - › Grand puissance
 - › Protection active Mosfet sur driver à compression
 - › LICC Crossover
 - › Système CMD
 - › Full Range/ Bi-Amp Switch
 - › 14 douilles filetées M10
 - › Logement pour la tige escamotables
 - › Trompe orientable

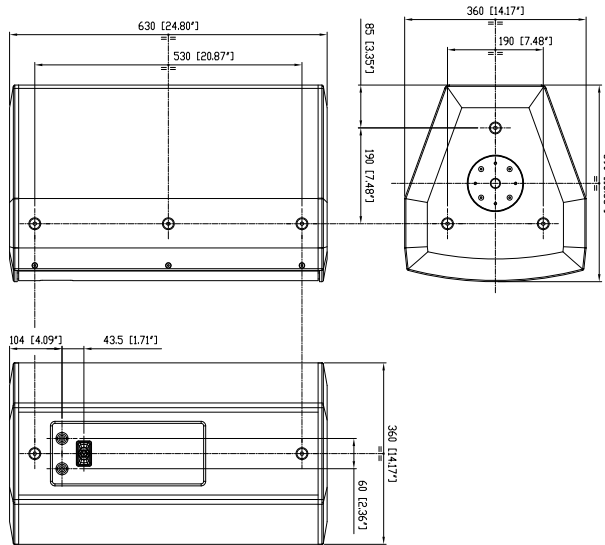
Numéro De Pièce	13000306 C 5212-96	8ohm	Black	EAN 8024530009243
------------------------	--------------------	------	-------	-------------------



C 5212-96

ENCEINTE PASSIF A 2 VOIES 500 W WOOFER 12"

C5212 NEW



SPÉCIFICATIONS

Specifications acoustiques

Réponse en fréquence (-10 dB)	54 Hz - 20000 Hz
SPL max. @ 1m	132 dB
Angle de couverture horizontale	90°
Angle de détection vertical	60°
Indice de directivité Q :	13
Sensibilité du système:	99 dB

Section alimentation

Amplification	Full Range
Impédance nominale: alimentation	8 ohm
Manipulation de tension	500 W
Manipulation de tension de crête	2000 W PEAK
Protections	Dynamic active mosfet
Fréquences de recouvrement	1200 Hz
Amplificateur recommandé	QPS 10K, QPS 6.0K, IPS 5.0K, IPS 2.5K, IPS 1.5K

Hauts-parleurs

Pilote de compression	1.4", 2.5" v.c
Woofer	12", 3.0" v.c

Sections entrées/sorties

Connecteurs d'entrée	Speakon® NL4
Connecteurs de sortie	Speakon® NL4

Conformité standard

Safety agency	CE compliant
---------------	--------------

Specifications physiques

Matériau du cabinet/caisson	Baltic birch plywood
Matériel	14 x M10, multiplates (top and bottom)
Grille	Steel with robust double mesh polyester clothing
Couleur	Black

Taille / Poids

Poids	30 kg / 66.14 lbs
-------	-------------------



C 5212-96

ENCEINTE PASSIF A 2 VOIES 500 W WOOFER 12"

Accroche / Montage

ACCESSOIRES

13360201	FL-BR NC 12-15		EAN 8024530007478
13360192	H-BR 2X NC12	Black	EAN 8024530007393
13360197	V-BR 2X NC12	Black	EAN 8024530007447