

AC NC PIPE CLAMP

**PIPE CLAMP – ACCESSORY
FOR SUSPENDED
MOUNTING OF NEW
'COMPACT' SERIES
LOUDSPEAKERS**

(C 3106-96, C 3106-126, C 3108-96, C 3108-126, C 3110-96, C 3110-126 MODELS ONLY).

**ACCESSORIO
PER L'INSTALLAZIONE
SOSPESA DEI DIFFUSORI
ACUSTICI DELLA NUOVA
SERIE "COMPACT" A
STRUTTURE A TUBI**

(SOLO PER MODELLI C 3106-96, C 3106-126, C 3108-96, C 3108-126, C 3110-96, C 3110-126).



**IMPORTANT NOTES**

Before using this product, please read this instruction manual carefully and keep it on hand for future reference. This manual is to be considered an integral part of this product and must accompany it when it changes ownership as a reference for correct installation and use as well as for the safety precautions.

RCF S.p.A. will not assume any responsibility for the incorrect installation and / or use of this product.

SAFETY PRECAUTIONS

1. All the precautions, in particular the safety ones, must be read with special attention, as they provide important information.

2. Do not mount loudspeakers to any equipment or accessories not foreseen. For suspended installation, only use the dedicated anchoring points and do not try to hang loudspeakers by using elements that are unsuitable or not specific for this purpose.

Also check the suitability of the truss (to which the product shall be anchored) and the components used for attachment, which must guarantee the security of the system / installation over time, also considering, for example, the mechanical vibrations normally generated by transducers.

3. **RCF S.p.A.** strongly recommends this product is only installed by professional qualified installers (or specialised firms) who can ensure a correct installation and certify it according to the regulations in force. The entire audio system must comply with the current standards and regulations regarding electrical systems.

4. Mechanical and electrical factors need to be considered when installing a professional audio system (in addition to those which are strictly acoustic, such as sound pressure, angles of coverage, frequency response, etc.).

5. Place loudspeakers far from any heat source.

6. Do not use solvents, alcohol, benzene or other volatile substances to clean the external parts of this product. Use a dry cloth.

7. Refer to loudspeaker user manuals for all that regards connections and specifications.

IMPORTANT NOTES

DESCRIPTION



The AC NC PIPE CLAMP accessory is a pipe clamp that allows to hang a single loudspeaker of the new 'Compact' series to a truss pipe.

IMPORTANT NOTE: this accessory can be used with C 3106-96, C 3106-126, C 3108-96, C 3108-126, C 3110-96, C 3110-126 models only.



INSTALLATION



Loudspeakers are to be installed by qualified personnel, respecting all safety standards.

Loudspeakers are to be installed securely.

Make sure the support structure has the necessary mechanical characteristics for the loudspeaker weight, without the risk of a fall that could damage things or cause an injury.

Screw the AC NC PIPE CLAMP accessory into the loudspeaker top multiplate and fix it with four M5x10 flat head screws (as shown in the figures 1 and 2), then hang the loudspeaker to the pipe and tighten the pipe clamp screw (figure 3).

The pipe shall have a suitable diameter included in the 42÷55 mm range.



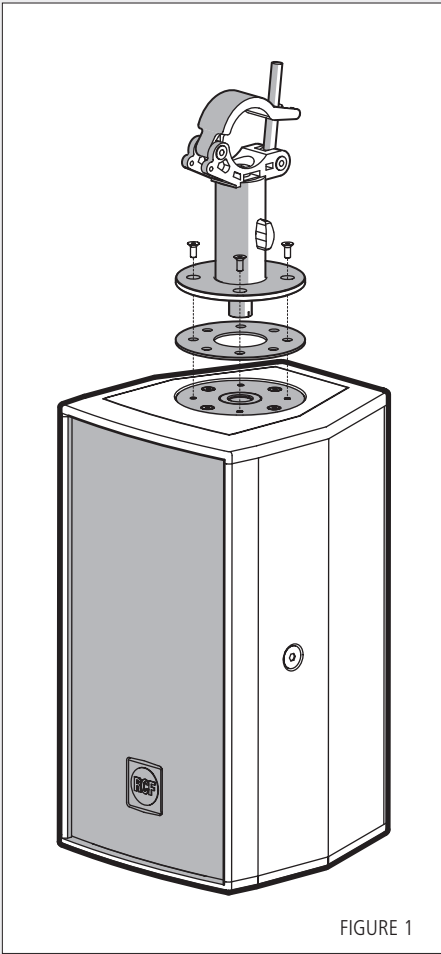


FIGURE 1

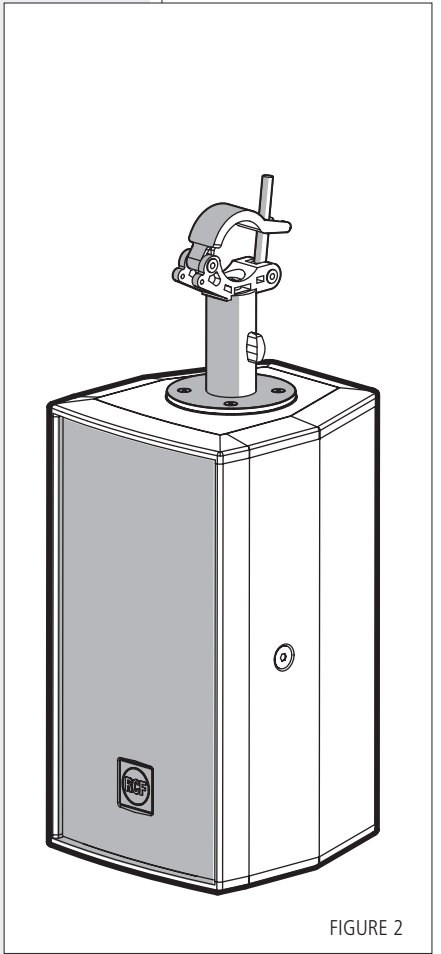


FIGURE 2

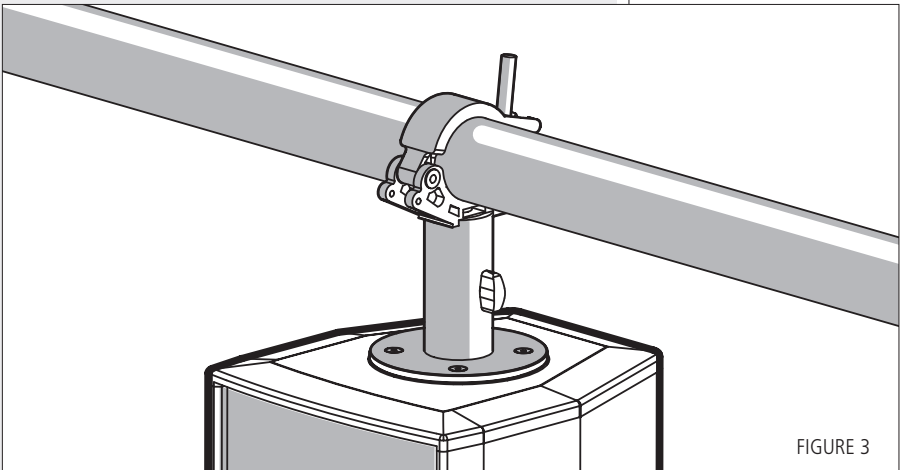


FIGURE 3

**IMPORTANTE**

Prima di utilizzare questo prodotto, leggere attentamente le istruzioni contenute in questo manuale, il quale è da conservare per riferimenti futuri. Il presente manuale costituisce parte integrante del prodotto e deve accompagnare quest'ultimo anche nei passaggi di proprietà, per permettere al nuovo proprietario di conoscere le modalità d'installazione e d'utilizzo e le avvertenze per la sicurezza.

L'installazione e l'utilizzo errati del prodotto esimono la RCF S.p.A. da ogni responsabilità.

AVVERTENZE PER LA SICUREZZA

1. Tutte le avvertenze, in particolare quelle relative alla sicurezza, devono essere lette con particolare attenzione, in quanto contengono importanti informazioni.
2. Non collegare al diffusore acustico accessori non previsti. Utilizzare solamente gli appositi punti di ancoraggio e non cercare di appendere il diffusore con elementi non idonei o previsti allo scopo. Verificare inoltre l'idoneità della struttura e dei componenti utilizzati per il fissaggio, che devono garantire la sicurezza dell'impianto / installazione nel tempo, anche considerando, ad esempio, vibrazioni meccaniche normalmente generate da un trasduttore.
3. La **RCF S.p.A.** raccomanda vivamente che l'installazione di questo prodotto sia eseguita solamente da installatori professionali qualificati (oppure da ditte specializzate) in grado di farla correttamente e certificarla in accordo con le normative vigenti. Tutto il sistema audio dovrà essere in conformità con le norme e le leggi vigenti in materia di impianti elettrici.
4. I fattori meccanici ed elettrici sono da considerare quando si installa un sistema audio professionale (oltre a quelli prettamente acustici, come la pressione sonora, gli angoli di copertura, la risposta in frequenza, ecc.).
5. Collocare i diffusori acustici lontani da fonti di calore.
6. Non usare solventi, alcool, benzina o altre sostanze volatili per la pulizia delle parti esterne; usare un panno asciutto.
7. Riferirsi ai manuali dei diffusori acustici per quanto riguarda i collegamenti e le specifiche tecniche.

IMPORTANTE

DESCRIZIONE



L'accessorio AC NC PIPE CLAMP permette di appendere un singolo diffusore acustico della nuova serie "compact" ad un tubo di una struttura (es. un traliccio).

NOTA IMPORTANTE: questo accessorio può essere utilizzato solo con i modelli C 3106-96, C 3106-126, C 3108-96, C 3108-126, C 3110-96, C 3110-126.



INSTALLAZIONE



L'installazione dei diffusori deve essere effettuata da personale qualificato rispettando gli standard di sicurezza. Eseguire un'installazione sicura di ogni diffusore, controllando che la struttura di supporto abbia le necessarie caratteristiche meccaniche, tali da consentirle di sopportarne il peso senza il pericolo di cadute che potrebbero compromettere l'incolumità di persone e/o danneggiare cose.



Avvitare l'accessorio AC NC PIPE CLAMP al supporto a disco superiore del diffusore acustico e fissarlo tramite 4 viti M5x10 a testa piana svasata (come mostrato nelle figure 1 e 2), poi appendere il diffusore acustico al tubo della struttura e stringere il morsetto (figura 3).

Il tubo della struttura dovrà avere un diametro compreso tra 42 e 55 mm.

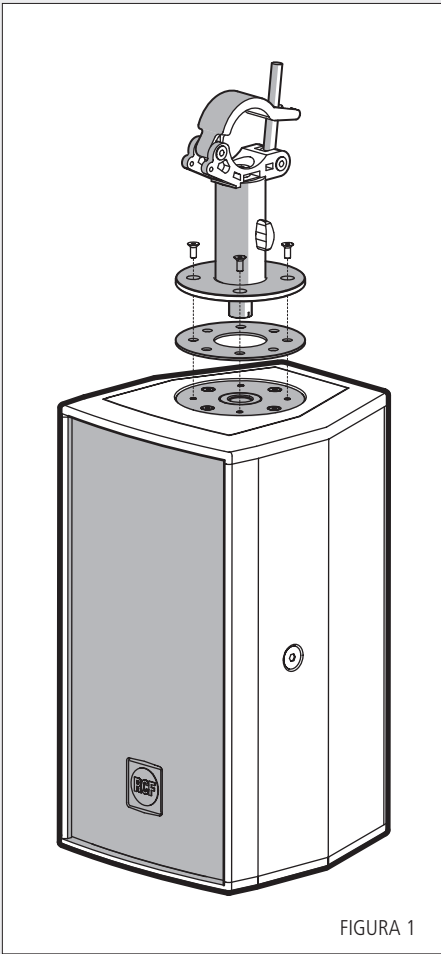


FIGURA 1

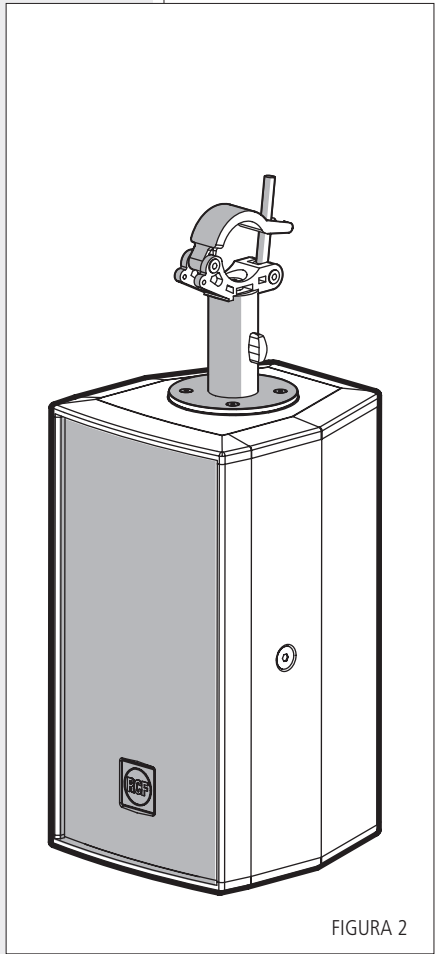


FIGURA 2

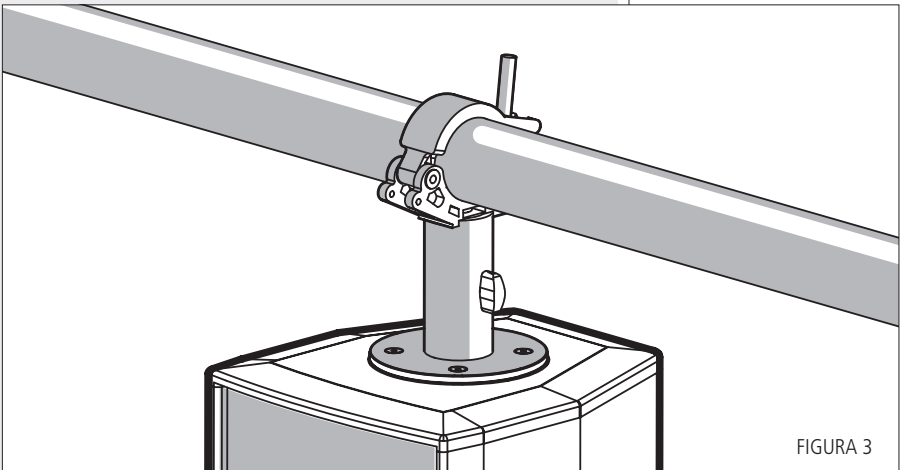


FIGURA 3



HEADQUARTERS:

RCF S.p.A. Italy
tel. +39 0522 274 411
e-mail: info@rcf.it

RCF UK
tel. 0844 745 1234
Int. +44 870 626 3142
e-mail: info@rcfaudio.co.uk

RCF France
tel. +33 1 49 01 02 31
e-mail: france@rcf.it

RCF Germany
tel. +49 2203 925370
e-mail: germany@rcf.it

RCF Spain
tel. +34 91 817 42 66
e-mail: info@rcfaudio.es

RCF Belgium
tel. +32 (0) 3 - 3268104
e-mail: belgium@rcf.it

RCF USA Inc.
tel. +1 (603) 926-4604
e-mail: info@rcf-usa.com

www.rcfaudio.com