



CMR 30

COPPIA DI DIFFUSORI A GAMMA ESTESA DA INCASSO



Descrizione Il CMR 30 è un diffusore da incasso indicato per un'ampia gamma di applicazioni. Grazie ad un elegante e discreto design con dettagli ben curati, il CMR 30 è in grado di abbinarsi all'estetica di qualsiasi ambiente. L'altoparlante di alta qualità garantisce una riproduzione musicale precisa dell'intera gamma di frequenze e fornisce livelli di pressione sonora sorprendenti per un diffusore così compatto. In aggiunta, il trasduttore passivo posteriore migliora la riproduzione delle basse frequenze. L'installazione risulta molto semplice grazie ai due morsetti a corsa lunga. La griglia frontale magnetica viene fornita sia in colore bianco che nero.

- Caratteristiche**
- › Potenza applicabile: 15W RMS
 - › Max SPL: 104 dB
 - › Gamma di frequenze: 70 Hz ÷ 20 kHz
 - › Cono di copertura omnidirezionale
 - › Trasduttore a gamma estesa da 2,5"
 - › Trasduttore passivo posteriore per enfasi delle basse frequenze
 - › Cabinet in alluminio
 - › 2 griglie magnetiche in acciaio inox incluse
 - › Bianca - RAL 9003 e Nera - RAL 9005
 - › Terminali a pressione per il collegamento

Codice 13100111 CMR 30

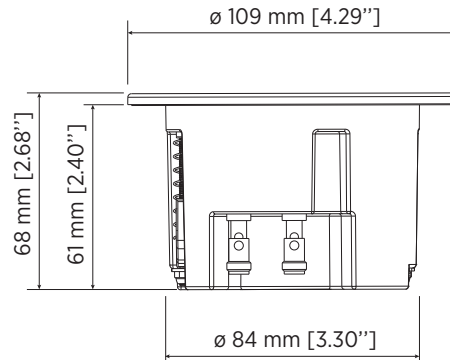
EAN 8024530022266



CMR 30

COPPIA DI DIFFUSORI A GAMMA ESTESA DA INCASSO

Line Art 2D



SPECIFICHE TECNICHE

Specifiche acustiche	Risposta in frequenza (-10dB)	70 Hz - 20000 Hz
	Max SPL @ 1m	104 dB
	Angolo di copertura	130°
	Sensibilità del sistema	86 dB
Sezione di potenza	Amplificazione	Full Range
	Impedenza nominale	16 ohm
	Potenza	15 W RMS
	Potenza di picco	60 W PEAK
	Amplificatori raccomandati	KPS SERIES, DMA SERIES
Trasduttori	Woofer	1 x 2.5" neo, 1.0" v.c
Sezione Input/Output	Connettori in ingresso	Push Type Terminals
	Connessioni di uscita	Push Type Terminals
Conformità agli standard	Standard di sicurezza	CE compliant
Specifiche fisiche	Materiale Cabinet/Case	Aluminum
	Griglia	Stainless Steel
Dimensioni / Peso	Profondità	68 mm / 2.68 inches
	Profondità incasso	61 mm / 2.4 inches
	Diametro	109 mm / 4.29 inches
	Diametro di taglio	86 mm / 3.39 inches
	Peso	0.37 kg / 0.82 lbs