



FL-B H TT 4

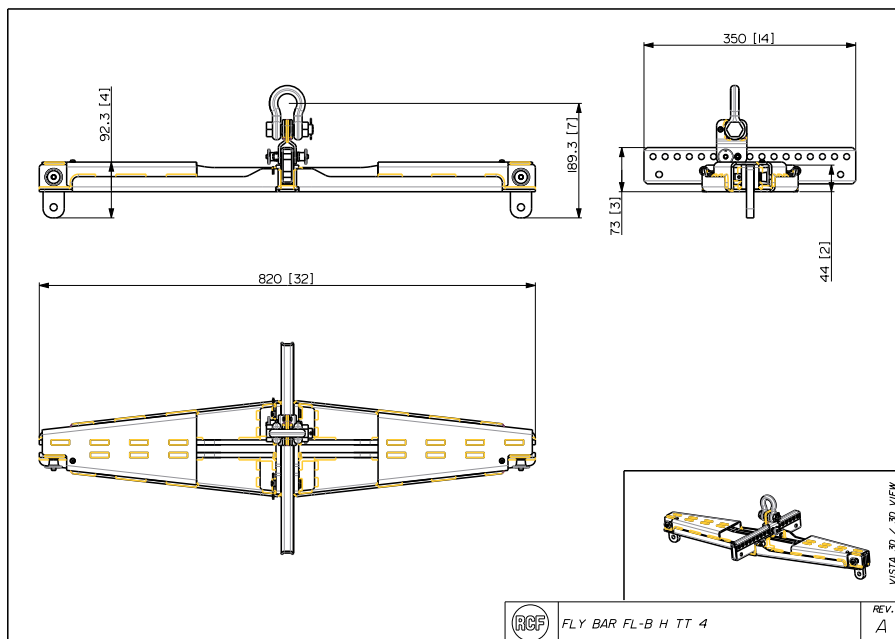
FLY-BAR ORIZZONTALE



Descrizione Fly-bar per diffusori della serie TT 4, utile per la disposizione orizzontale di un massimo di 4 moduli. Due fly-bar possono sostenere fino a 8 moduli in un unico array orizzontale.

Conformità agli standard Standard di sicurezza CE compliant
Dimensioni Peso 10 kg / 22.05 lbs
Specifiche fisiche Colore Black

Line Art 2D



Codice 13360425 FL-B H TT 4

Black

EAN 8024530018498

Specifiche Tecniche

Products are continually improved. All specifications are therefore subject to change without notice.