



HD 21EN

ENCEINTE À PAVILLON EN PLASTIQUE



Description

La HD 21EN est une enceinte à pavillon en plastique qui convient particulièrement à la diffusion de messages d'alarme grâce à sa reproduction sonore d'une grande intelligibilité et à sa résistance aux conditions environnementales. Les borniers, destinés aux câbles d'entrée et de sortie résistants au feu, sont en céramique. Un fusible thermique protège l'intégrité de la ligne dans le cas où la chaleur affecte l'enceinte. Elle peut aisément être orientée vers n'importe quelle direction avec son support mural ajustable. Grâce à son indice de protection IP66 elle peut être installée en intérieur comme en plein air.

Caractéristiques

- › Moteur à compression 1,5".
- › Puissance commutable (ligne 100 V) : 30 W - 15 W - 7,5 W - 3,75 W.
- › Sensibilité de 104 dB.
- › Couleur gris RAL 7035.
- › Boîtier en plastique.
- › Bornier entrée/sortie en céramique.
- › Fusible de protection thermique.
- › Indice de protection IP66.

Numéro De Pièce

13133075 HD 21EN

Grey - RAL 7035 EAN 8024530010461

Spécifications

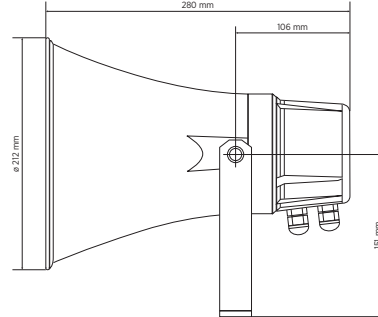
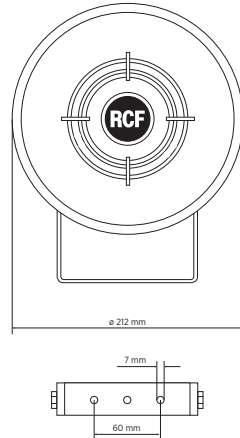
Products are continually improved. All specifications are therefore subject to change without notice.



HD 21EN

ENCEINTE À PAVILLON EN PLASTIQUE

Line Art 2D



SPÉCIFICATIONS

Specifications acoustiques

Réponse en fréquence (-10 dB)
 SPL max. @ 1m
 SPL max. @ 4m:
 Angle de couverture
 Sensibilité du système:
 Sensibilité du système 1 W @ 4 m:

340 Hz ÷ 9000 Hz
 117 dB
 105 dB
 135°
 104 dB
 92 dB

Section alimentation

Manipulation de tension
 Manipulation de tension de crête
 Protections
 Amplificateur recommandé

30 W
 120 W PEAK
 Thermal fuse
 DXT 3000, DXT 4000, DXT 7000

Hauts-parleurs

Pilote de compression

1 x 1.5"

Sections entrées/sorties

Connecteurs d'entrée
 Connecteurs de sortie
 Transformateur de tension constante
 Réglage de tension 1
 Réglage de tension 2
 Réglage de tension 3
 Réglage de tension 4

Ceramic screw terminals
 Ceramic screw terminals
 100 V
 30 W - 333 ohm
 15 W - 667 ohm
 7.5 W - 1333 ohm
 3.75 W - 2667 ohm

Conformité standard

Degré de protection IP
 Safety agency
 Certifié EN54-24
 Numéro CPR

IP 66
 CE compliant
 Yes
 1488-CPR-0652/W

Specifications physiques

Matériau du cabinet/caisson
 Matériel
 Couleur

ABS
 Stainless steel bracket
 Grey - RAL 7035

Taille

Hauteur
 Profondeur
 Poids

212 mm / 8.35 inches
 280 mm / 11.02 inches
 2.1 kg / 4.63 lbs