



HDL 50-A 4K

MODULE LINE ARRAY ACTIF TROIS VOIES



Description

Le HDL 50-A 4K est un module line array actif 3 voies pour les événements de grande taille, en intérieur comme en extérieur. Il génère une pression acoustique de 143 dB SPL et intègre un amplificateur en Classe D de 8000 watts PEAK, 4000 watts RMS à 4 canaux. Équipé de huit haut-parleurs parmi les meilleurs de leur catégorie, il offre un son d'excellente qualité, idéal pour les applications musicales professionnelles. Le guide d'ondes 4PATH exclusif à 90 x 10 degrés et la conception symétrique du coffret offrent une couverture optimale.

Caractéristiques

- › 4 amplificateurs intégrés, puissance totale 8000 watts
- › 143 dB SPL max.
- › Gestion et contrôle/suivi via réseau RDNet
- › Traitement DSP 48 kHz, 32 bits
- › 2 haut-parleurs grave 12" à aimant en néodyme
- › 4 haut-parleurs médium de 6" à aimant en néodyme
- › 2 moteurs à compression à aimant en néodyme et dôme en titane de 3"
- › Remarquablement compact et léger

Numéro De Pièce

13000641 HDL 50-A 4K

90-240 V

Black

EAN 8024530017736

Spécifications

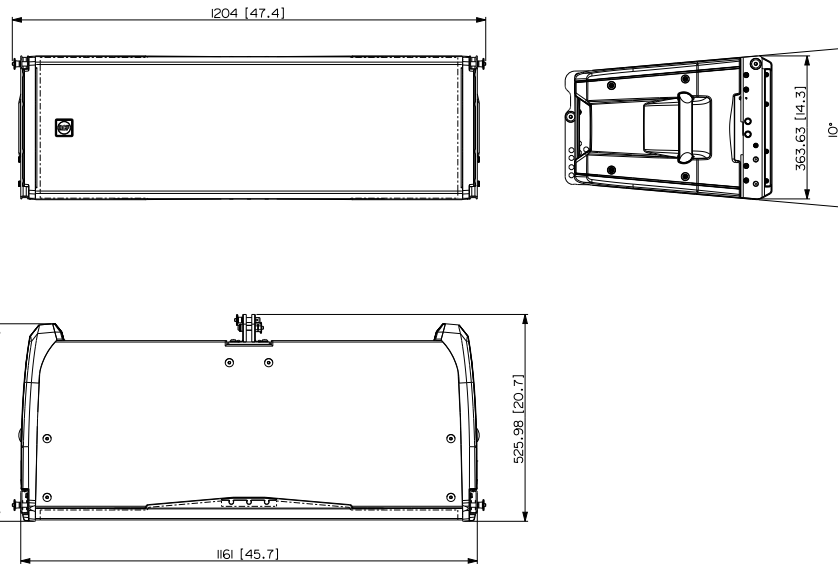
Products are continually improved. All specifications are therefore subject to change without notice.



HDL 50-A 4K

MODULE LINE ARRAY ACTIF TROIS VOIES

Line Art 2D



SPÉCIFICATIONS

Specifications acoustiques

Réponse en fréquence	40 Hz ÷ 20000 Hz
SPL max. @ 1m	143 dB
Angle de couverture horizontale	90°
Angle de détection vertical	10°

Hauts-parleurs

Pilote de compression	2 x 1.4" neo, 3.0" v.c
Medium	4 x 6.0" neo, 2.0" v.c
Woofer	2 x 12" neo, 3.0" v.c

Sections entrées/sorties

Signal d'entrée	bal/unbal
Connecteurs d'entrée	XLR, RDNet Ethercon
Connecteurs de sortie	XLR, RDNet Ethercon
Sensibilité d'entrée	+4 dBu

Section processeur

Fréquences de recouvrement	200 Hz - 800 Hz
Protections	Thermal, RMS
Limiteur	Soft Limiter
Commandes	Cluster size, HF correction, RDNET
RDNet	Onboard

Section alimentation

Puissance totale	8000 W Peak
Hautes fréquences	2000 W Peak
Fréquences moyennes	2000 W Peak
Basses fréquences	4000 W Peak
Système de refroidissement	Convection
Connexions	Powercon IN/OUT

Conformité standard

Safety agency	CE compliant
---------------	--------------

Specifications physiques

Matériau du cabinet/caisson	Baltic birch plywood
Matériel	Integrated Mechanics
Poignées	2 side, 2 rear
Grille	Steel
Couleur	Black



HDL 50-A 4K

MODULE LINE ARRAY ACTIF TROIS VOIES

Taille / Poids	Hauteur	366 mm / 14.41 inches
	Largeur	1171 mm / 46.1 inches
	Profondeur	502 mm / 19.76 inches
	Poids	58.4 kg / 128.75 lbs

ACCESSOIRES

Accroche / Montage	13360351	AZM-BR 2X	Black	EAN 8024530013516	
	13360452	FL-B EXT HDL 50	Black	EAN 8024530019716	
	13360334	FL-B HDL 50	Black	EAN 8024530013240	
	13360389	FL-B LINK HDL 50-30	Black	EAN 8024530015398	
	13360129	HOIST SPACING CHAIN CH 001	Black	EAN 8024530020774	
	13360613	QL-PIN 007	Black	EAN 8024530020644	
	13360633	QL-PIN 010	Black	EAN 8024530022426	
	13360132	QL-PIN D11.1 L44.5 4X	Silver	EAN 8024530017989	
	Protections	13360338	CVR 4X HDL 50		EAN 8024530013554
		13360337	RP 1X HDL 50	Black	EAN 8024530013288
	Transport	13360336	KRT-WH 4X HDL 50	Black	EAN 8024530013271
Câbles	13360102	AC XLR 3M3F		EAN 8024530006402	
	12399016	CBL ETHERCON 0.7M	Black	EAN 8024530013844	
	12399017	CBL ETHERCON 1.5M	Black	EAN 8024530013851	
	12399035	CBL ETHERCON 3M	Black	EAN 8024530013868	
	12399018	CBL ETHERCON 5M	Black	EAN 8024530013875	
	12399019	CBL ETHERCON TO XLR F 0.2M	Black	EAN 8024530013882	
	12399020	CBL ETHERCON TO XLR M 0.2M	Black	EAN 8024530013899	
	12399023	CBL LK 25 MULTIPIN 10M	Black	EAN 8024530013837	
	12399022	CBL LK 25 MULTIPIN 20M	Black	EAN 8024530013820	
	12399024	CBL LKS 19 ARRAY FANOUT	Black	EAN 8024530013905	
	12399026	CBL LKS 19 BREAKOUT	Black	EAN 8024530013929	
	12399027	CBL LKS 19 POWER 10M	Black	EAN 8024530013936	
	13360146	CBL LKS 19 POWER 20M		EAN 8024530013943	
	12399025	CBL LKS 19 SUB FANOUT	Black	EAN 8024530013912	
	12399021	CBL LKS 25-2 FANOUT	Black	EAN 8024530013813	
	13360145	CBL POWER BOX 6X	Black	EAN 8024530015534	
	12399031	CBL POWERCON LINK 0.7M	Black	EAN 8024530013738	
	12399030	CBL POWERCON LINK 1.5M	Black	EAN 8024530013721	
	12399028	CBL POWERCON LINK 10M	Black	EAN 8024530013707	
	12399029	CBL POWERCON LINK 5M	Black	EAN 8024530013714	
	13360138	POWER CABLE X6 TTL 55-A			