

MF 33EN

DIFFUSORE PASSIVO DA SOFFITTO A DUE VIE

DESCRIZIONE

MF 33EN è un diffusore da soffitto a 2-vie progettato per l'installazione a incasso in soffitti o pannelli. È particolarmente adatto alla diffusione di musica di sottofondo all'interno di spazi commerciali, ma è indicato anche per la riproduzione di messaggi d'allarme vocale grazie a un'elevata intelligibilità del segnale e alla certificazione EN 54-24. Il robusto cabinet in plastica è protetto da una griglia magnetica in acciaio ed è estremamente facile da installare. Le morsettiere di collegamento per i cavi ignifughi di ingresso e uscita sono realizzate in materiale ceramico. Un fusibile termico protegge l'integrità della linea in caso di eccessi di calore che coinvolgano il diffusore.



CARATTERISTICHE

- 2 trasduttori full-range da 3" con tweeter a cupola da 1"
- Potenza selezionabile (70 V / 100 V): 40 W - 20 W - 10 W - 5 W - 2.5 W
- 88 dB di sensibilità
- Colore nero RAL 9005
- Certificazione EN 54-24 per sistemi di allarme vocale
- Morsettiera in ceramica con terminali di ingresso/uscita
- Fusibile termico di protezione
- Cabinet polimerico con certificazione UL

SPECIFICHE TECNICHE

Specifiche acustiche	Risposta in frequenza (-10dB)	80 Hz ÷ 22000 Hz
	Max SPL @ 1m	105 dB
	Max SPL @ 4m	93 dB
	Angolo di copertura orizzontale	100°
	Angolo di copertura verticale	160°
	Sensibilità del sistema	88 dB
	Sensibilità del sistema 1W @ 4 m	76 dB
Sezione di potenza	Amplificazione	Full Range
	Impedenza nominale	8 ohm
	Potenza	40 W
	Potenza di picco	160 W PEAK
	Protezioni	Thermal fuse - PTC
	Frequenza di crossover	2500
	Amplificatori raccomandati	DMA 504, DMA 162, DMA 82, DMA 162P, DXT 3000, DXT 4000, DXT 7000
Trasduttori	Tweeter a cupola	1.0" neo, 1.0" v.c
	Woofer	2 x 3.0", 1.0" v.c
Sezione Input/Output	Connettori in ingresso	Ceramic screw terminals
	Connessioni di uscita	Ceramic screw terminals
	Trasformatore a Tensione Costante	70/100 V
	Selettore di potenza 1	40 W - 250 ohm
	Selettore di potenza 2	20 W - 500 ohm
	Selettore di potenza 3	10 W - 1000 ohm
	Selettore di potenza 4	5 W - 2000 ohm
Selettore di potenza 5	2.5 W - 4000 ohm	
Conformità agli standard	Standard di sicurezza	CE compliant
	Certificato EN54-24	Yes
	Numero CPR:	0068/CPR/057-2019
Specifiche fisiche	Hardware	Ceiling mount brackets
	Colore	Black - RAL 9005
Dimensioni	Altezza	516 mm / 20.31 inches
	Larghezza	94 mm / 3.7 inches
	Profondità	181 mm / 7.13 inches
	Profondità incasso	178 mm / 7.01 inches
	Peso	3.4 kg / 7.5 lbs
Informazioni di spedizione	Altezza imballaggio	186 mm / 7.32 inches
	Larghezza imballaggio	596 mm / 23.46 inches
	Profondità imballaggio	276 mm / 10.87 inches
	Peso imballaggio	7 kg / 15.43 lbs



CODICE

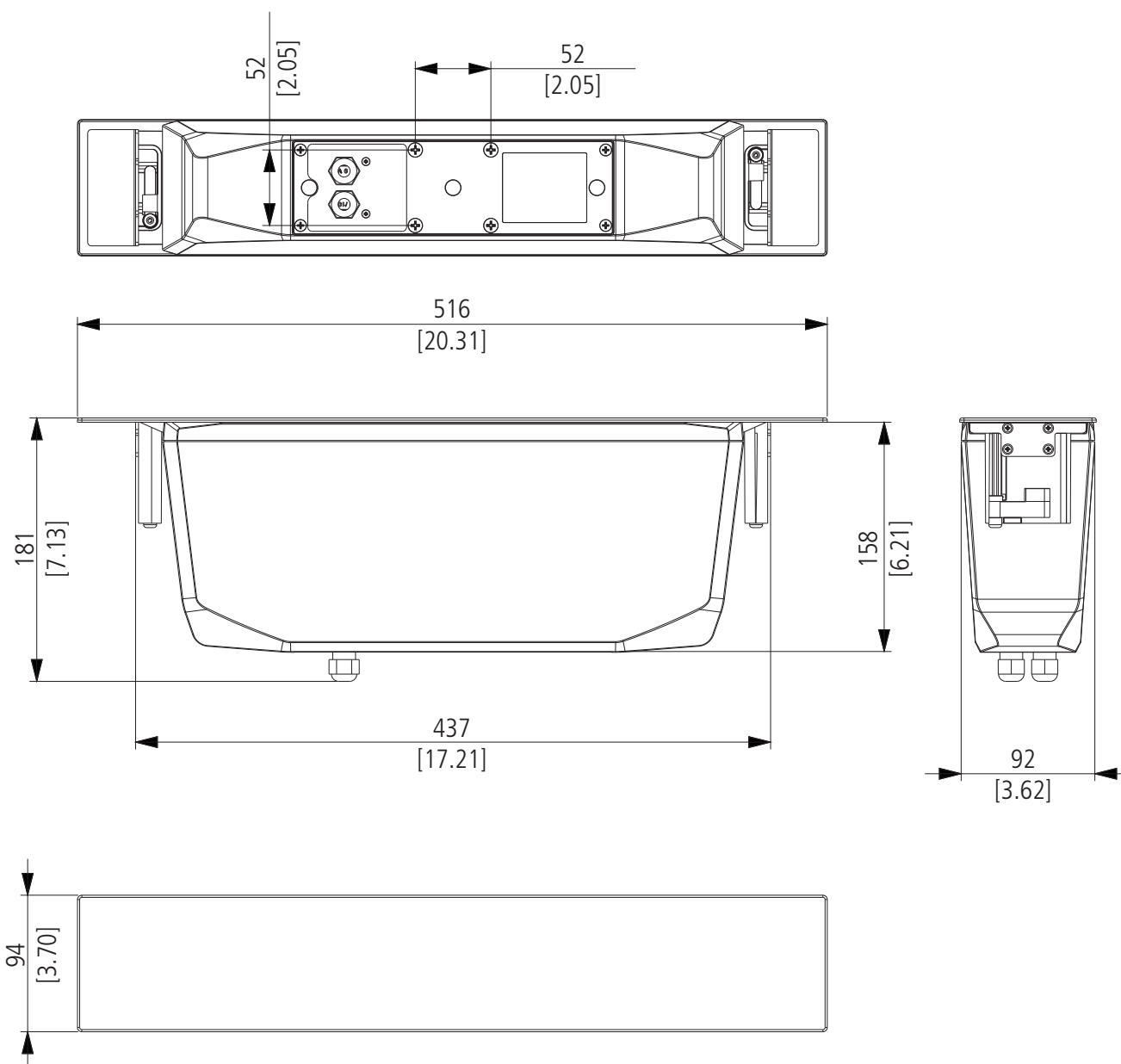
- **13100043**

MF 33EN

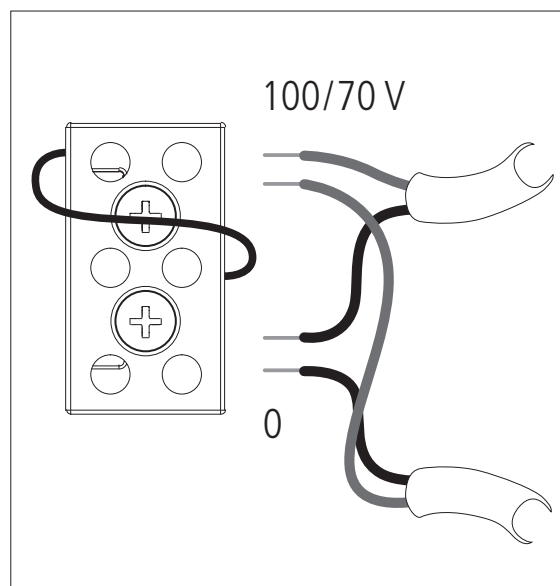
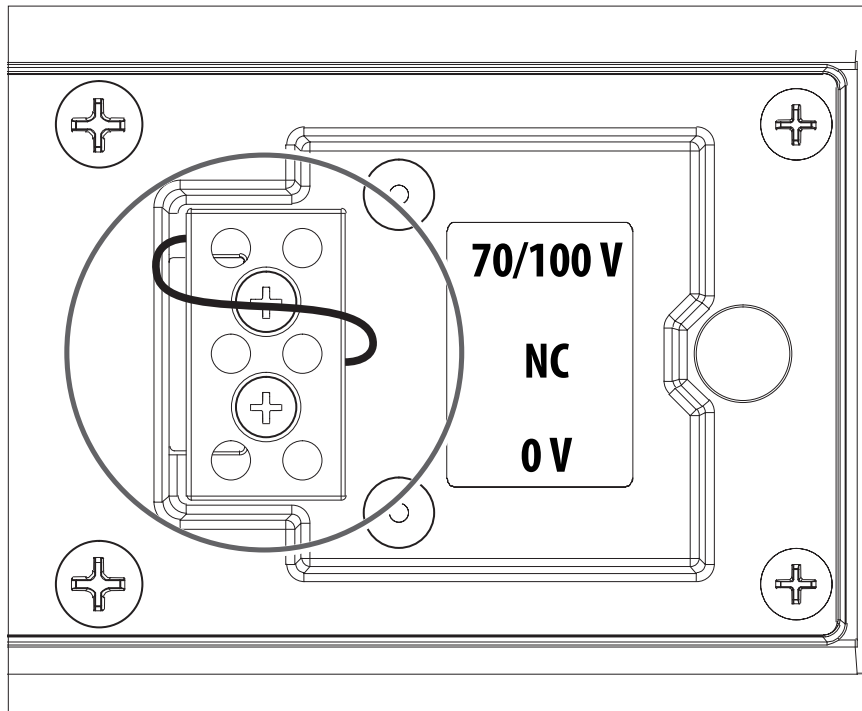
EAN 8024530016463

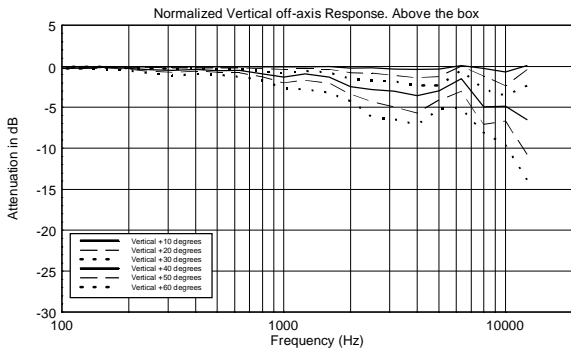
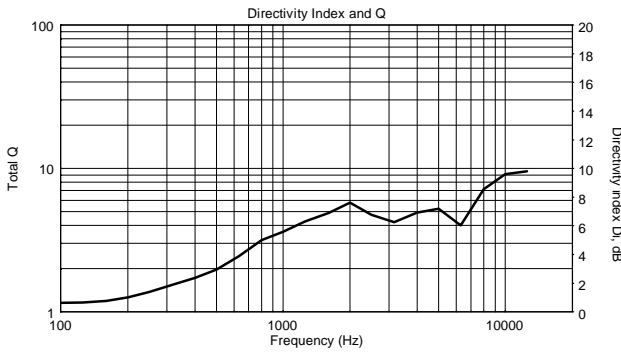
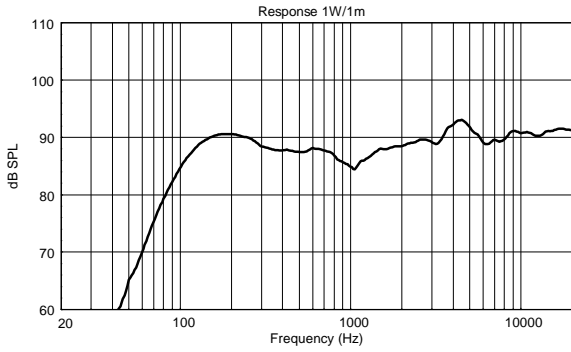
DRAWINGS

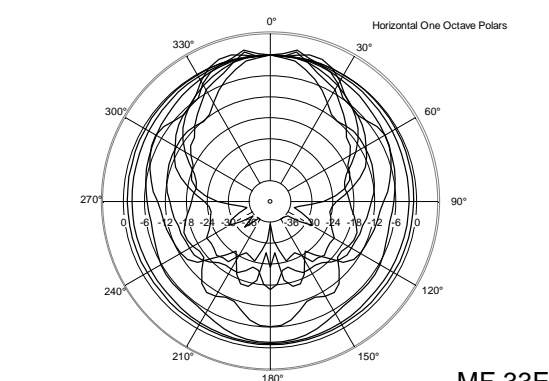
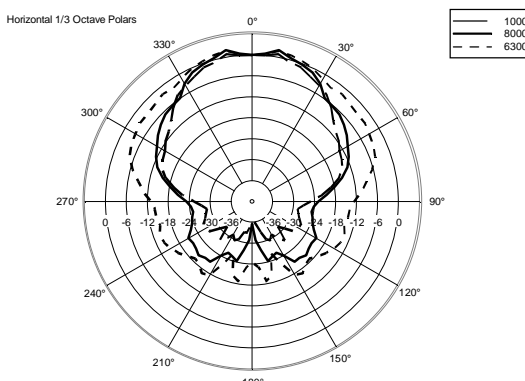
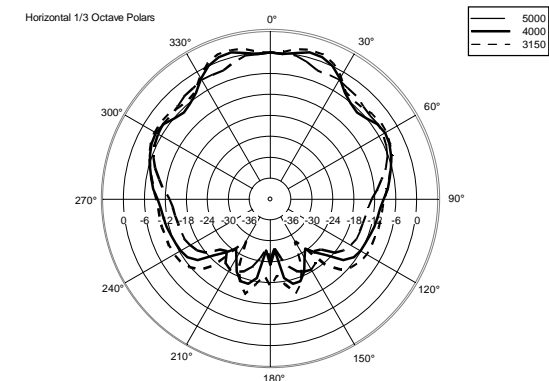
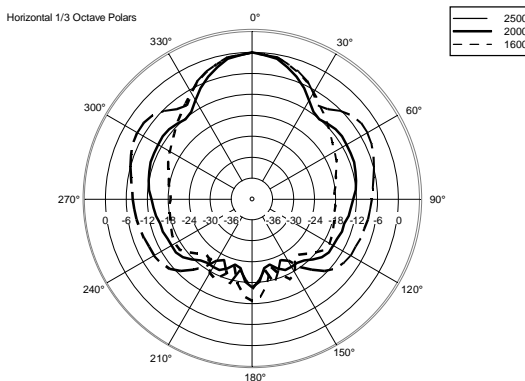
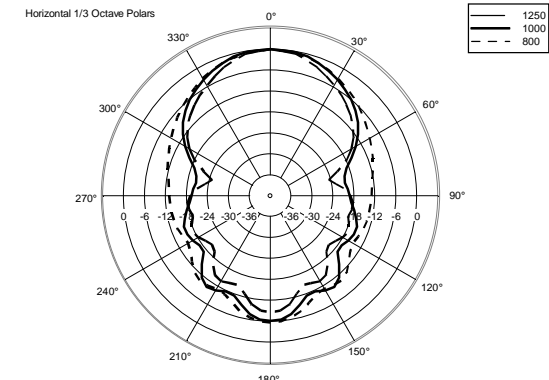
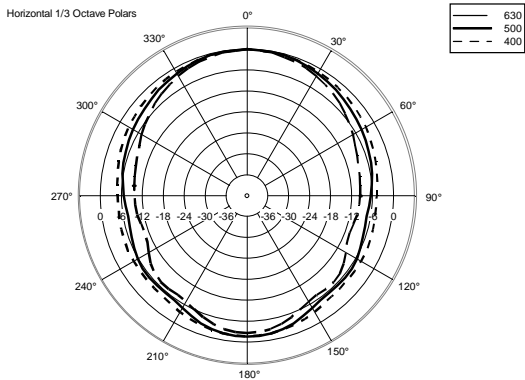
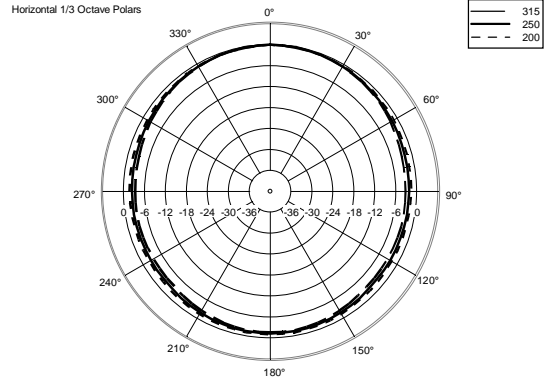
mm
[inches]

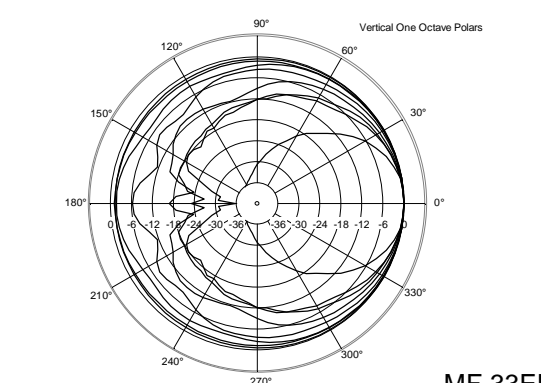
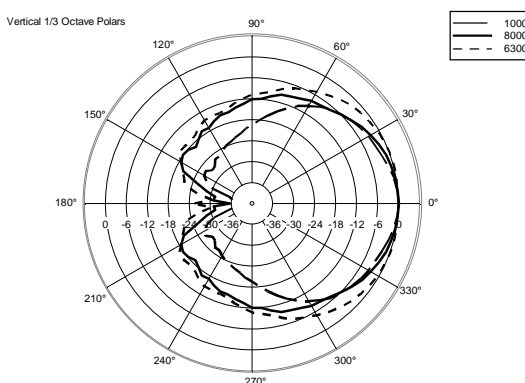
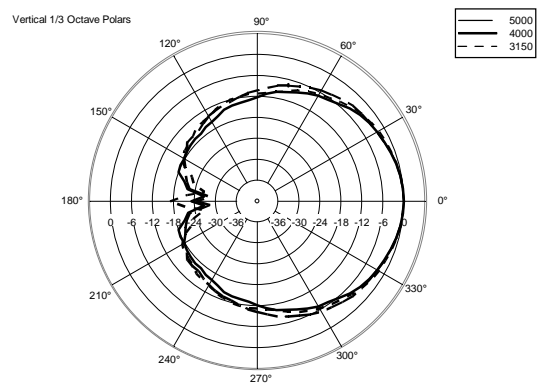
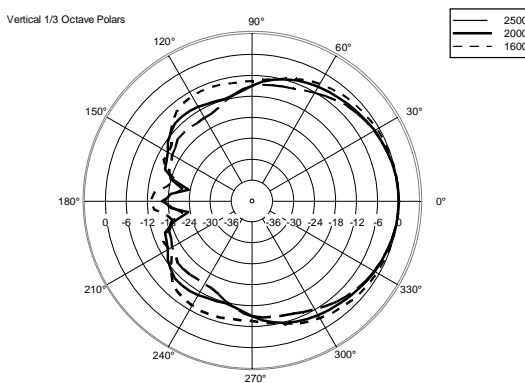
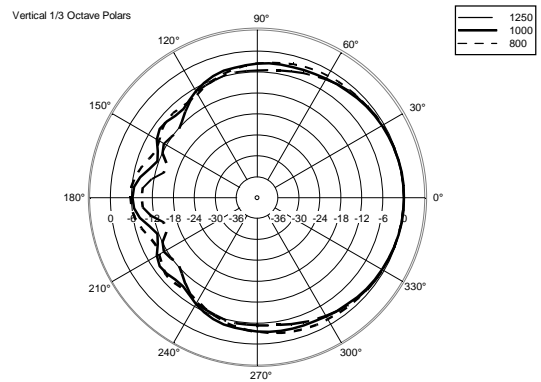
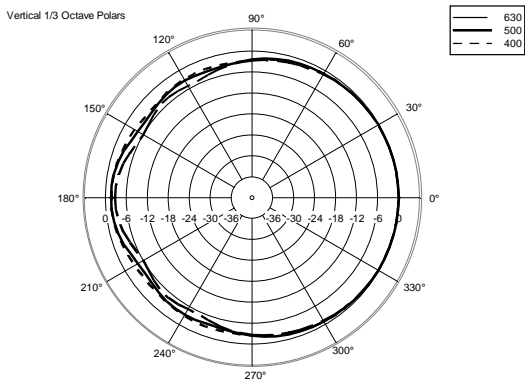
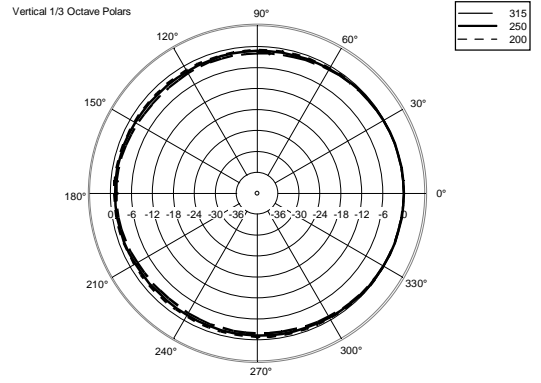


SCHEMATICS









NOTE

NESSUNA SALVAGUARDIA è NECESSARIA nel caso di PERSONA AVVERTITA per tensioni AUDIO fino a 120V. Costituiscono avvertimento i simboli di attenzione riportati nei pressi dei morsetti di collegamento. Nel caso di tensioni AUDIO fino a 71V non è nemmeno necessario apporre il simbolo di attenzione.

Relativamente alla messa a terra degli involucri metallici dei diffusori equipaggiati con trasformatore di linea audio e utilizzati per la diffusione sonora con sistema di distribuzione tramite amplificatori a "tensione costante" che usano uscite a 70,7V oppure 100V senza un riferimento a massa o a terra, a meno di particolari norme di impiantistica che lo richiedano, non si rende necessario il collegamento dell'involucro del diffusore che include altoparlante, trasformatore, filtri passivi vari etc., alla terra di protezione (rif.to EN 62368-1 item 4.3.2.2).
