



MF 33EN

PASSIVER DECKENEINBAULAUTSPRECHER



Beschreibung

Der MF 33EN ist ein 2-Wege-Deckeneinbaulautsprecher zur Montage in Decken oder Vertäfelungen. Er eignet sich besonders gut zur Wiedergabe von Hintergrundmusik im gewerblichen Umfeld, kann jedoch aufgrund der sehr guten Sprachverständlichkeit und der EN 54-24 Zertifizierung ebenso für Sprachalarm und Durchsagen verwendet werden. Das Kunststoffgehäuse mit magnetischem Frontgitter aus Stahl lässt sich sehr einfach installieren. Die Anschlussleisten für feuerfeste Ein- und Ausgangskabel sind aus keramischem Material gefertigt. Eine Thermosicherung schützt die angeschlossenen Kabel und Geräte, falls der Lautsprecher hohen Temperaturen ausgesetzt ist.

Funktionen

- › 2 x 3-Zoll-Fullrange-Lautsprecher mit 1-Zoll-Kalottenhohtöner
- › Wählbare Leistung (100 V): 40 W - 20 W - 10 W - 5 W - 2,5 W
- › Kennschalldruckpegel 88 dB
- › Farbe: Schwarz (RAL 9005)
- › Zertifiziert für Sprachalarm (EN 54-24)
- › Keramik-Klemmblock für Ein- und Ausgänge
- › Thermosicherung
- › UL-zertifiziertes Kunststoffgehäuse

Artikel-nummer

13100043 MF 33EN

Black - RAL 9005 EAN 8024530016463

Spezifikationen

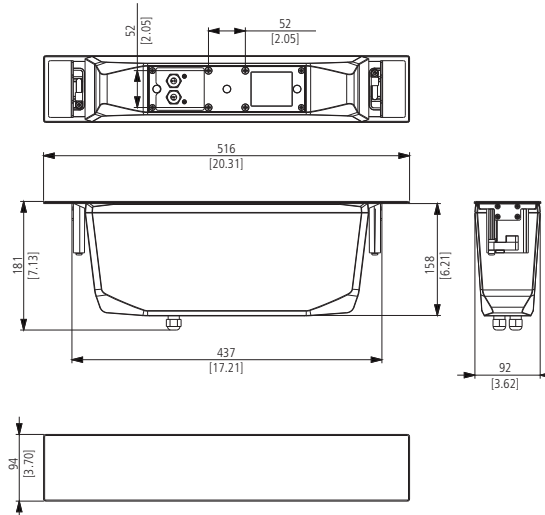
Products are continually improved. All specifications are therefore subject to change without notice.



MF 33EN

PASSIVER DECKENEINBAULAUTSPRECHER

Line Art 2D



SPEZIFIKATIONEN

Spezifikation	Frequenzgang (-10dB)	80 Hz ÷ 22000 Hz
	Max SPL @ 1m:	105 dB
	Max SPL @ 4m	93 dB
	Horizontaler Abstrahlwinkel:	100°
	Vertikaler Abstrahlwinkel:	160°
	System-Empfindlichkeit	88 dB
Power sektion	System-Empfindlichkeit 1W @ 4m	76 dB
	Amplification	Full Range
	Nominalimpedanz	8 ohm
	Leistungsaufnahme	40 W
	Paek Power	160 W PEAK
	Schutzschaltungen	Thermal fuse - PTC
	Übergangsfrequenz	2500
	Empfohlener Verstärker	DMA 504, DMA 162, DMA 82, DMA 162P, DXT 3000, DXT 4000, DXT 7000
Schallwandler	Dome Tweeter	1 x 1.0" neo, 1.0" v.c
	Woofer	2 x 3.0", 1.0" v.c
Input/Output sektion	Eingangsbuchsen	Ceramic screw terminals
	Ausgangsanschlüsse	Ceramic screw terminals
	Transformator mit Konstantspannung	70/100 V
	Auswahl der Leistung 1	40 W - 250 ohm
	Auswahl der Leistung 2	20 W - 500 ohm
	Auswahl der Leistung 3	10 W - 1000 ohm
Standardkonformität	Auswahl der Leistung 4	5 W - 2000 ohm
	Auswahl der Leistung 5	2.5 W - 4000 ohm
	Safety agency	CE compliant
	EN54-24 zertifiziert	Yes
	CPR Nummer	0068/CPR/057-2019



MF 33EN

PASSIVER DECKENEINBAULAUTSPRECHER

Physikalische daten

Gehäuse Material

ABS

Hardware

Ceiling mount brackets

Gitter

Steel

Farbe

Black - RAL 9005

Größe / Gewicht

Höhe

516 mm / 20.31 inches

Breite

94 mm / 3.7 inches

Tiefe

181 mm / 7.13 inches

Recessed Depth

178 mm / 7.01 inches

Gewicht

3.4 kg / 7.5 lbs