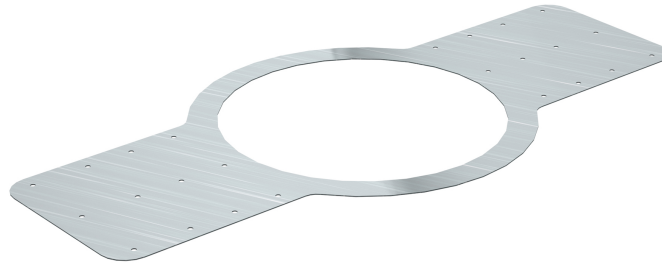




MUD RING 4X CMR

MUD RING PER DIFFUSORI CMR



Descrizione Set di 4 accessori per installazione in soffitti di nuova costruzione dei diffusori CMR 60T e CMR 50T.

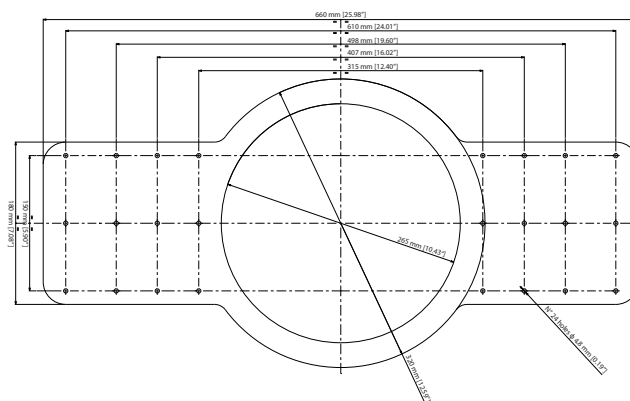
Conformità agli standard Standard di sicurezza

CE compliant

Dimensioni / Peso Peso

2.43 kg / 5.36 lbs

Line Art 2D



Codice 13360490 MUD RING 4X CMR

EAN 8024530019396

Specifiche Tecniche

Products are continually improved. All specifications are therefore subject to change without notice.