



# NX 945-A

DIFFUSORE ATTIVO PROFESSIONALE



## Descrizione

NX 945-A è stato magistralmente progettato da zero per offrire prestazioni audio stellari a noleggiatori e service audio, piccole band e DJ. La combinazione di un driver a compressione al titanio/neodimio da 4", un woofer al neodimio da 15", un amplificatore a 2-canali da 2100 W e una guida d'onda True Resistive a direttività costante produce una copertura di 100° x 70° coerente su tutta la zona d'ascolto e un suono privo di distorsione con livelli di pressione sonora fino a 135 dB SPL. Il diffusore NX 945-A può essere usato come unità stand-alone in un sistema FOH, come satellite accoppiato a un subwoofer, come monitor da palco o sospeso - offrendo sempre prestazioni elevate e grande affidabilità, in un formato compatto e maneggevole. Grazie agli algoritmi proprietari RCF FIRPHASE e Bass Motion Control, perfettamente calibrati per ciascun modello, il pubblico godrà un'assoluta chiarezza del suono nella riproduzione della voce e una risposta alle basse frequenze profonda e potente. Il robusto cabinet realizzato interamente in legno e costruito a prova di tour è facile da trasportare e può essere montato in sicurezza su stativi, a parete, in sospensione o agganciato a strutture di rigging tramite i molteplici punti di ancoraggio integrati.

## Caratteristiche

- › Fino a 135 dB di pressione sonora (SPL)
- › Biampificazione in Classe D da 2100W
- › Risposta in frequenza lineare: 45 ÷ 20000 Hz
- › Driver a compressione al titanio/neodimio da 4"
- › Woofer al neodimio da 15"
- › Tecnologia FIRPHASE per fase a zero gradi
- › Bass Motion Control Gestione delle escursioni del woofer
- › Sei punti di ancoraggio M10 e quattro Quick Lock

## Codice

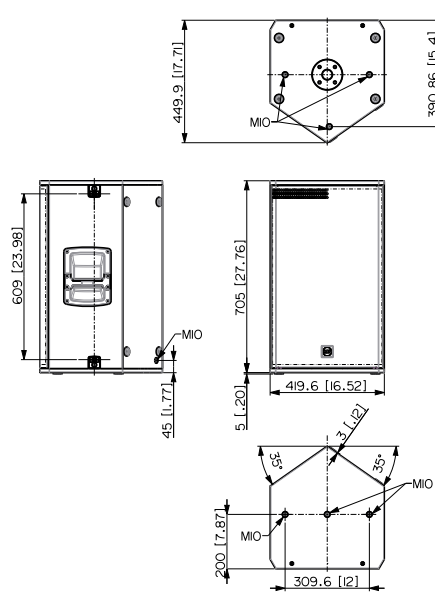
13000768 NX 945-A	220-240 V	Black	EAN 8024530021122
13000769 NX 945-A	100-120 V	Black	EAN 8024530021665
13000875 NX 945-A W	100-120 V	White	EAN 8024530021887
13000876 NX 945-A W	220-240 V	White	EAN 8024530022037



# NX 945-A

DIFFUSORE ATTIVO PROFESSIONALE

Line Art 2D



## SPECIFICHE TECNICHE

<b>Specifiche acustiche</b>	Risposta in Frequenza Max SPL @ 1m Angolo di copertura orizzontale Angolo di copertura verticale	45 Hz ÷ 20000 Hz 135 dB 100° 70°
<b>Trasduttori</b>	Driver a compressione Woofer	1 x 1.4" neo, 4.0" v.c 15" neo, 3.5" v.c
<b>Sezione Input/Output</b>	Segnale di Ingresso Connettori in ingresso Connessioni di uscita Sensibilità di ingresso	bal/unbal Combo XLR/Jack XLR -2 dBu/+4 dBu
<b>Sezione del processore</b>	Frequenza di crossover Protezioni Limiter Controlli	650Hz Thermal, RMS Soft Limiter Linear, Boost, Stage, Volume
<b>Sezione di potenza</b>	Potenza Totale Alte Frequenze Basse frequenze Raffreddamento: Connessioni	2100 W Peak 700 W Peak 1400 W Peak Convection Powercon TRUE1 TOP IN/OUT
<b>Conformità agli standard</b>	Standard di sicurezza	CE compliant
<b>Specifiche fisiche</b>	Materiale Cabinet/Case Hardware  Maniglie Pole mount/Cap Griglia Colore	Plywood 2 x M10 Top, 1 x M10 each side, 1 x M10 bottom, 1 x M10 rear 2 each side quick lock pin seat 1 x Side 35 mm insert Steel Black, White



# NX 945-A

DIFFUSORE ATTIVO PROFESSIONALE

<b>Dimensioni</b>	Altezza	705 mm / 27.76 inches
	Larghezza	420 mm / 16.54 inches
	Profondità	451 mm / 17.76 inches
	Peso	27.3 kg / 60.19 lbs

## ACCESSORI

<b>Rigging / Meccaniche</b>	<b>KIT PER MONTAGGIO SU STATIVO</b>		
	13360110 AC PRO-PM	Black	EAN 8024530006488
	<b>STAFFE DA SOSPENSIONE</b>		
	13360031 AC EB 4X		EAN 8024530018870
	<b>STAFFE ORIZZONTALI</b>		
	13360506 2X PLATE H-BR NX 910-912-915	Black	EAN 8024530020057
	13360535 H-BR 001	Black - RAL 9005	EAN 8024530020743
	13360687 HBR60687	White	
	<b>STAFFE VERTICALI</b>		
	13360398 V-BR NX 45	Black	EAN 8024530015510
	<b>STATIVI</b>		
	13360109 AC PRO-FS	Black	EAN 8024530006471
<b>Protezioni</b>	<b>CUSTODIE, FODERE PROTETTIVE</b>		
	13360497 CVR NX 915	Black	EAN 8024530019501
	<b>PROTEZIONI ANTI-PIOGGIA</b>		
	13360515 RP 001	Black - RAL 9005	EAN 8024530020460