



# P 2110T

DIFFUSORE DUE VIE COASSIALE IMPERMEABILE



## Descrizione

Il P 2110T è un diffusore coassiale a due vie full-range ad ampia dispersione. Resistente alle intemperie e ai raggi UV, è adatto ad applicazioni professionali in interni o esterni. Il diffusore può essere installato singolarmente o accoppiato in configurazioni array. Il trasduttore per le basse frequenze è un woofer da 10". La sezione delle alte frequenze è servita da un driver a compressione RCF Precision da 1,5" montato centralmente nella gola del driver LF e caricato su una tromba CMD a direttività costante per una dispersione ampia e uniforme. Il P 2110T è dotato di un trasformatore di linea selezionabile per applicazioni 70 - 100 volt, crossover LICC integrato e Active Mosfet Compression Driver Protection (AMCDP). Il cabinet monoblocco rotostampato è protetto dai raggi UV e soddisfa i requisiti IP-55. Sono inclusi inserti in ottone M10 (12x) e una staffa a U in acciaio inossidabile 316P resistente alla corrosione con distanziali (2x) per il montaggio a 90°. La griglia frontale in alluminio è verniciata a polvere con protezione interna idrorepellente. La placca con logo è girevole.

## Caratteristiche

- › 200 W RMS di potenza
- › 124 dB max SPL
- › Risposta in frequenza 95 ÷ 20000 Hz
- › Woofer da 10", 2.5" di bobina
- › Compression driver da 1.5" di bobina
- › Direttività costante 90° x 40°
- › Cabinet IP 55 resistente ai raggi UV
- › Griglia in alluminio
- › Staffa in acciaio inossidabile AISI 316L
- › Trasformatore di linea 100V integrato

## Codice

13000125 P 2110T

16ohm

Grey - RAL 7011

EAN 8024530008246



# P 2110T

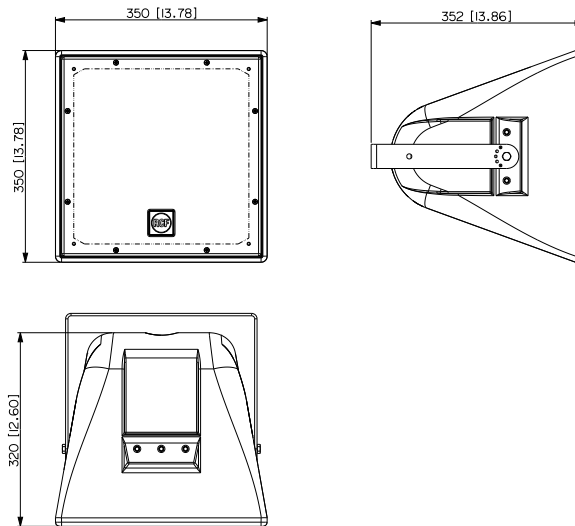
DIFFUSORE DUE VIE COASSIALE IMPERMEABILE

Line Art 2D



# P 2110T

DIFFUSORE DUE VIE COASSIALE IMPERMEABILE



## SPECIFICHE TECNICHE

Specifiche acustiche	Risposta in frequenza (-10dB)	95 Hz - 20000 Hz
	Max SPL @ 1m	124 dB
	Angolo di copertura orizzontale	90°
	Angolo di copertura verticale	40°
	Indice di direttività Q	11
	Sensibilità del sistema	95 dB
Sezione di potenza	Amplificazione	Full Range
	Impedenza nominale	16 ohm
	Potenza	200 W
	Potenza di picco	800 W PEAK
	Protezioni	Dynamic active mosfet
	Frequenza di crossover	2000 Hz
Trasduttori	Driver a compressione	1.0", 1.5" v.c
	Woofers	Coaxial 10", 2.5" v.c
Sezione Input/Output	Connettori in ingresso	Neoprene Cable
	Trasformatore a Tensione Costante	100 V
	Selettore di potenza 1	60 W - 167 ohm
	Selettore di potenza 2	30 W - 333 ohm
	Selettore di potenza 3	15 W - 667 ohm
Conformità agli standard	Grado di protezione IP	IP 55
	Standard di sicurezza	CE compliant



# P 2110T

DIFFUSORE DUE VIE COASSIALE IMPERMEABILE

<b>Specifiche fisiche</b>	Materiale Cabinet/Case	PE Low Density
	Hardware	12 x M8 inserts + U-brackets and pair of spacers
	Griglia	Aluminum with water-repellent protection
	Colore	Grey - RAL 7011
<b>Dimensioni / Peso</b>	Altezza	350 mm / 13.78 inches
	Larghezza	350 mm / 13.78 inches
	Profondità	320 mm / 12.6 inches
	Peso	13.4 kg / 29.54 lbs

## ACCESSORI

Rigging / Meccaniche

### STAFFE PER CLUSTER

13360095	C-BR 2X P10	Black	EAN 8024530006112
----------	-------------	-------	-------------------