

PX 2106

RADIOMICROFONO UHF DIVERSITY

DESCRIZIONE

I radiomicrofoni UHF della serie 2000 sono dotati di 16 canali differenti; è possibile utilizzare contemporaneamente fino a 6 canali, i quali possono essere selezionati manualmente sia sui trasmettitori sia sui ricevitori. Il ricevitore RX 2006 grazie al circuito "diversity", seleziona automaticamente il segnale radio con il livello più alto ricevuto da una delle 2 antenne. Questo sistema consente di migliorare l'affidabilità e la copertura con meno rischi di interruzioni ed interferenze.

Il controllo dello "squellch" permette di eliminare eventuali segnali indesiderati che potrebbero essere captati dal ricevitore. Il kit PX 2106 include: un ricevitore RX 2006 (con alimentatore AC / DC ed un cavo da 1,5 m con jack 6,3 mm); un trasmettitore per cintura PX 2100; un microfono ad elettretti di tipo "Lavalier" LA 2004; accessori per l'installazione a rack (19") di un paio di ricevitori RX 2006.



CARATTERISTICHE

- Circuito diversity
- 16 canali selezionabili UHF
- 2 antenne
- Adattatore esterno 230 V ac incluso

SPECIFICHE TECNICHE

Specifiche dei microfoni	Tipo:	Lavalier wireless microphone
	Risposta in Frequenza (-3dB):	50 Hz ÷ 50 kHz
	Rapporto segnale/rumore @ 1 kHz (dB)	90.00 dB
	Distorsione armonica totale @1 kHz (%)	1.00 %
	Banda:	UHF, 638 MHz ÷ 662 MHz
Alimentazione	Voltaggio operativo (V ~ Hz):	12.00V ~ Hz
Conessioni	Connettori:	JACK
Conformità agli standard	Marchio CE:	Yes
Specifiche fisiche	Colore:	Black
Dimensioni	Altezza:	44 mm / 1.73 inches
	Larghezza:	201 mm / 7.91 inches
	Profondità:	130 mm / 5.12 inches
	Peso:	1 kg / 2.2 lbs
Informazioni di spedizione	Altezza imballaggio:	60 mm / 2.36 inches
	Larghezza imballaggio:	270 mm / 10.63 inches
	Profondità imballaggio:	390 mm / 15.35 inches
	Peso imballaggio:	1.3 kg / 2.87 lbs

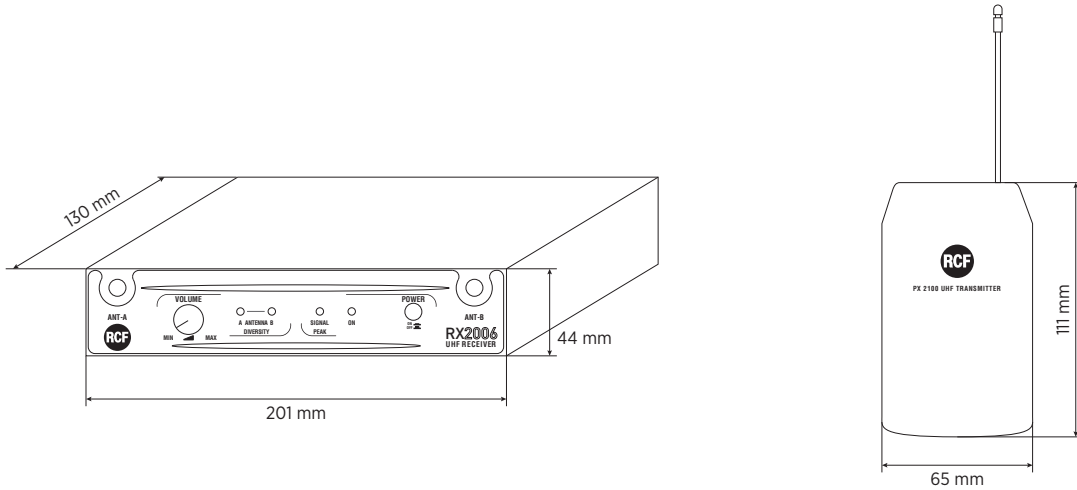
CODICE

- **14250009**

PX 2106

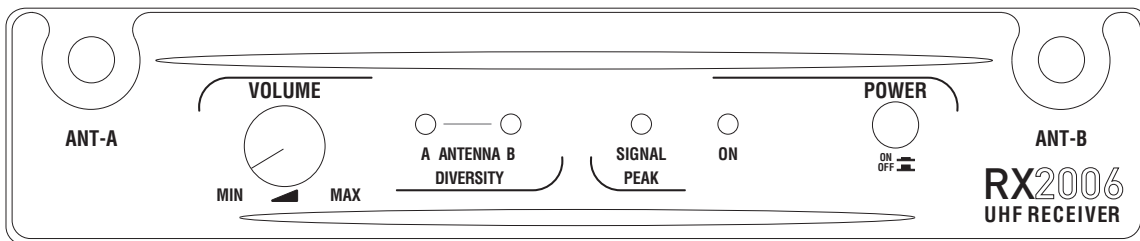
EAN 8024530006983

DRAWINGS



PANELS

Front panel



Rear panel

