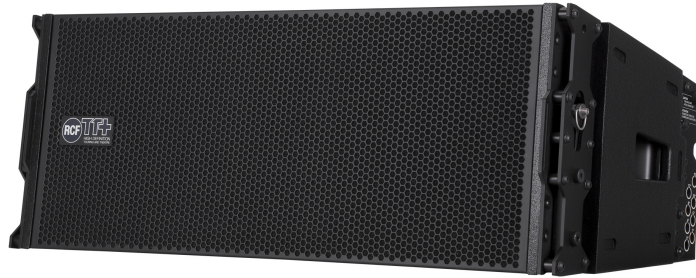




TTL 33-A II

ACTIVE THREE-WAY LINE ARRAY MODULE

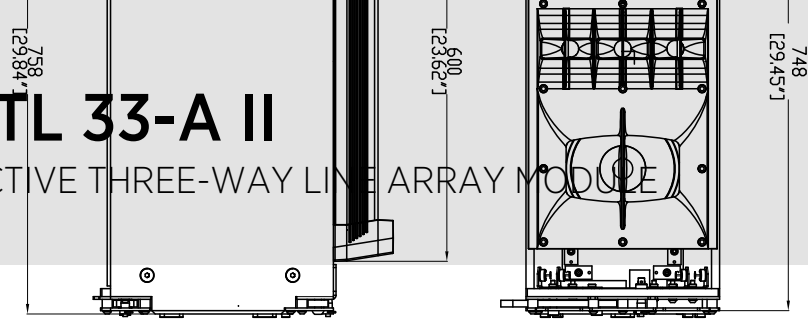


| | | | | |
|---------------------------|--|-----------|-------|-------------------|
| Descripción | TTL33-A Pequeño como un mini pero mas grande que un compacto !!! Es el modulo de Line Array ultra compacto de dispersión ancha que establece un nuevo standard en grandes y pequeñas giras de espectáculos asi como también refuerzo sonoro en teatros e instalaciones fijas. | | | |
| Características | <ul style="list-style-type: none">› Amplificadores de conmutación con 1250 W de potencia› Ángulo de cobertura ancho y constante› 6 transductores de neodimio de alta potencia› Placa analógica de entrada de alta calidad› Procesado de 32 bits y 96 kHz› Limitador "blando" y protección RMS› Máxima potencia de salida disponible en el mercado en este tamaño› RNet on board | | | |
| Código De Artículo | 13000360 TTL 33-A II | 220-240 V | Black | EAN 8024530009731 |
| | 13000361 TTL 33-A II | 115 V | Black | EAN 8024530009748 |

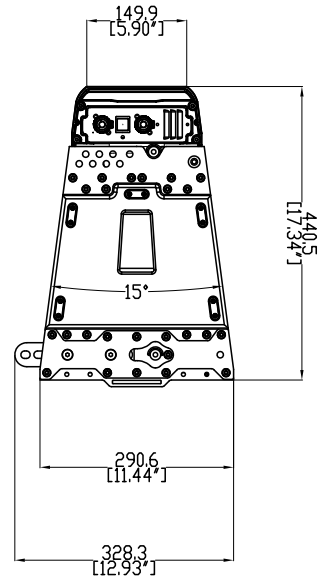


TTL 33-A II

ACTIVE THREE-WAY LINE ARRAY MODULE



TTL 33-A



Line Art 2D

ESPECIFICACIONES

| | | |
|-----------------------------------|---|--|
| Especificaciones acusticas | Respuesta en frecuencia SPL máx. a 1 m Ángulo de cobertura horizontal Ángulo de cobertura vertical | 60 Hz ÷ 20000 Hz 135 dB 100° 15° |
| Transductores | Motor de compresión Rango medio Altavoz de bajos | 3 x 1.0" neo, 1.5" v.c 1 x 8" neo, 2.0" v.c 2 x 8" neo, 2.5" v.c |
| Sección de entrada/salida | Señal de entrada Conectores de entrada Conectores de salida Sensibilidad de entrada | bal/unbal XLR, RDNet Ethercon XLR, RDNet Ethercon -2 dBu/+4 dBu |
| Sección de proceso | Frecuencias de cruce Protecciones Limitador Controles RDNet | 400 Hz - 1800 Hz Thermal, HF Fast Limiter HF Correction, cluster size, HPF Yes |
| Sección de potencia | Potencia total Agudos Frecuencias medias Bajas frecuencias Enfriamiento Conexiones | 2500 W Peak, 1250 W RMS 500 W Peak, 250 W RMS 1000 W Peak, 500 W RMS 1000 W Peak, 500 W RMS Convection/Forced Powercon IN/OUT |
| Cumplimiento estándar | Safety agency | CE compliant |
| Especificaciones físicas | Material del gabinete/de la caja Hardware Manijas Rejilla Color | Baltic birch plywood Array side fittings 2 on side Steel Black |



TTL 33-A II

ACTIVE THREE-WAY LINE ARRAY MODULE

| | | |
|---------------|-------------|-----------------------|
| Tamaño | Altura | 290 mm / 11.42 inches |
| | Ancho | 760 mm / 29.92 inches |
| | Profundidad | 441 mm / 17.36 inches |
| | Peso | 33 kg / 72.75 lbs |

ACCESORIOS

| | | | | |
|---------------------------|----------|----------------------------|-------|-------------------|
| Suspensión/montaje | 13360351 | AZM-BR 2X | Black | EAN 8024530013516 |
| | 13360063 | FL-B SH TTL 33 | Black | EAN 8024530016357 |
| | 13360052 | FL-B TTL 33 | Black | EAN 8024530015428 |
| | 13360129 | HOIST SPACING CHAIN CH 001 | Black | EAN 8024530020774 |
| | 13360060 | QL-PIN D9.6 L25.4 4X | | EAN 8024530017965 |
| | 13360128 | SAFETY CHAIN CH 002 | Black | EAN 8024530020767 |
| | 13360143 | SHACKLE TTL 33-31 | | |
| | 13360057 | STCK-KIT TTL 33 | Black | |
| Protecciones | 13360083 | RP 1X TTL 33 | Black | EAN 8024530015916 |
| Transporte | 13360059 | KRT-WH 4X TTL 33 | Black | EAN 8024530015305 |
| Kits De Mejora | 13360226 | RDNET INPUTS TTL 33-A II | | EAN 8024530020262 |
| Cables | 13360102 | AC XLR 3M3F | | EAN 8024530006402 |
| | 12399016 | CBL ETHERCON 0.7M | Black | EAN 8024530013844 |
| | 12399017 | CBL ETHERCON 1.5M | Black | EAN 8024530013851 |
| | 12399035 | CBL ETHERCON 3M | Black | EAN 8024530013868 |
| | 12399018 | CBL ETHERCON 5M | Black | EAN 8024530013875 |
| | 12399019 | CBL ETHERCON TO XLR F 0.2M | Black | EAN 8024530013882 |
| | 12399020 | CBL ETHERCON TO XLR M 0.2M | Black | EAN 8024530013899 |
| | 12399023 | CBL LK 25 MULTIPIN 10M | Black | EAN 8024530013837 |
| | 12399022 | CBL LK 25 MULTIPIN 20M | Black | EAN 8024530013820 |
| | 12399024 | CBL LKS 19 ARRAY FANOUT | Black | EAN 8024530013905 |
| | 12399026 | CBL LKS 19 BREAKOUT | Black | EAN 8024530013929 |
| | 12399027 | CBL LKS 19 POWER 10M | Black | EAN 8024530013936 |
| | 13360146 | CBL LKS 19 POWER 20M | | EAN 8024530013943 |
| | 12399025 | CBL LKS 19 SUB FANOUT | Black | EAN 8024530013912 |
| | 12399021 | CBL LKS 25-2 FANOUT | Black | EAN 8024530013813 |
| | 13360145 | CBL POWER BOX 6X | Black | EAN 8024530015534 |
| | 12399031 | CBL POWERCON LINK 0.7M | Black | EAN 8024530013738 |
| | 12399030 | CBL POWERCON LINK 1.5M | Black | EAN 8024530013721 |
| | 12399028 | CBL POWERCON LINK 10M | Black | EAN 8024530013707 |
| | 12399029 | CBL POWERCON LINK 5M | Black | EAN 8024530013714 |
| | 13360138 | POWER CABLE X6 TTL 55-A | | |