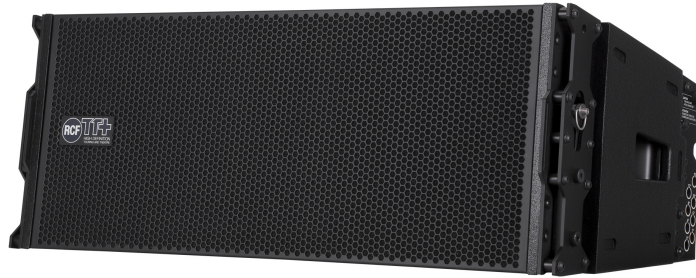




TTL 33-A II

AKTIVES 3-WEGE-LINE-ARRAY-MODUL



Beschreibung

Das TTL33-A II ist ein kompaktes, breit abstrahlendes, aktives Drei-Wege-Line-Array für mittelgroße bis große Beschallungsanwendungen. Seine hohe Ausgangsleistung, die extrem präzisen Wiedergabeeigenschaften und das robuste und kompakte Gehäuse machen das TTL33-A zur idealen Lösung für die Beschallung im Außenbereich, für Live-Veranstaltungen oder auch für hochwertige Festinstallationen im Theater, Konzertsaal oder Auditorium.

Funktionen

- › 3 Class-D-Endstufen mit 1250 Watt Dauerleistung (RMS)
- › 135 dB maximaler Schalldruckpegel
- › 6 Neodym-Hochleistungswandler
- › 100° x 15° Constant-Directivity-Abdeckung
- › DSP mit Floating-Point-Signalverarbeitung 96 kHz / 32 Bit
- › Soft Limiter und RMS Limiter
- › Maximaler Output bei geringer Größe
- › Vernetzte Steuerung über RDNet

Artikel-nummer

13000360	TTL 33-A II	220-240 V	Black	EAN 8024530009731
13000361	TTL 33-A II	115 V	Black	EAN 8024530009748

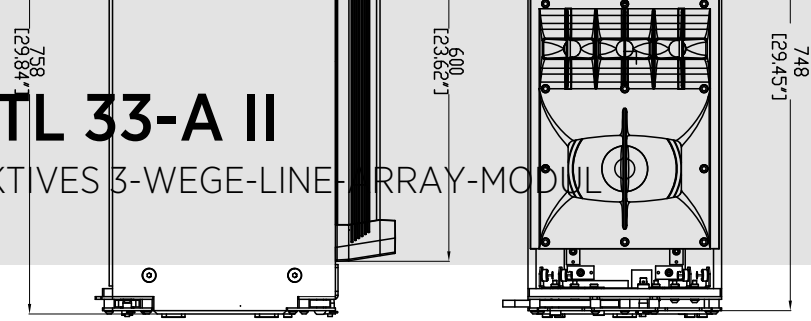
Spezifikationen

Products are continually improved. All specifications are therefore subject to change without notice.

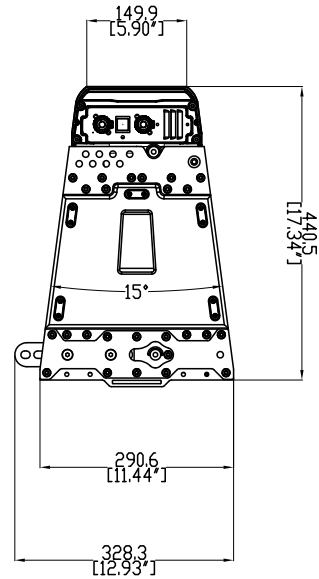


TTL 33-A II

AKTIVES 3-WEGE-LINE-ARRAY-MODUL



TTL
33-A



Line Art 2D

SPEZIFIKATIONEN

Spezifikation	<p>Frequenzgang Max SPL @ 1m: Horizontaler Abstrahlwinkel: Vertikaler Abstrahlwinkel:</p>	<p>60 Hz ÷ 20000 Hz 135 dB 100° 15°</p>
Schallwandler	<p>Kompressionstreiber: Mittbereich Woofer</p>	<p>3 x 1.0" neo, 1.5" v.c 1 x 8" neo, 2.0" v.c 2 x 8" neo, 2.5" v.c</p>
Input/Output sektion	<p>Eingangssignal Eingangsbuchsen Ausgangsanschlüsse Eingangsempfindlichkeit</p>	<p>bal/unbal XLR, RDNet Ethercon XLR, RDNet Ethercon -2 dBu/+4 dBu</p>
Prozessor	<p>Übergangsfrequenz Schutzschaltungen Limiter Steuerung RDNet</p>	<p>400 Hz - 1800 Hz Thermal, HF Fast Limiter HF Correction, cluster size, HPF Yes</p>
Power sektion	<p>Gesamtleistung HF Bereich Mitten-Frequenzen Tiefe Frequenzen Kühlung Verbindungen</p>	<p>2500 W Peak, 1250 W RMS 500 W Peak, 250 W RMS 1000 W Peak, 500 W RMS 1000 W Peak, 500 W RMS Convection/Forced Powercon IN/OUT</p>
Standardkonformität	<p>Safety agency</p>	<p>CE compliant</p>
Physikalische daten	<p>Gehäuse Material Hardware Griffe Gitter Farbe</p>	<p>Baltic birch plywood Array side fittings 2 on side Steel Black</p>



TTL 33-A II

AKTIVES 3-WEGE-LINE-ARRAY-MODUL

Größe	Höhe	290 mm / 11.42 inches
	Breite	760 mm / 29.92 inches
	Tiefe	441 mm / 17.36 inches
	Gewicht	33 kg / 72.75 lbs
	ZUBEHÖR	
Rigging / Installation	ANSCHLAGKETTEN	
	13360129 HOIST SPACING CHAIN CH 001	Black EAN 8024530020774
	13360128 SAFETY CHAIN CH 002	Black EAN 8024530020767
	AZIMUT-HALTERUNGEN	
	13360351 AZM-BR 2X	Black EAN 8024530013516
	FLUGRAHMEN	
	13360052 FL-B TTL 33	Black EAN 8024530015428
	FLUGRAHMEN, KURZ	
	13360063 FL-B SH TTL 33	Black EAN 8024530016357
	FLUGRAHMEN-PICKUP	
	13360143 SHACKLE TTL 33-31	
	QUICKLOCK-PINS	
	13360060 QL-PIN D9.6 L25.4 4X	EAN 8024530017965
	STACKING-KITS	
	13360057 STCK-KIT TTL 33	Black
Schutzfunktionen	REGENSCHUTZ	
	13360083 RP 1X TTL 33	Black EAN 8024530015916
Transport	ROLLBRETT MIT ROLLEN	
	13360059 KRT-WH 4X TTL 33	Black EAN 8024530015305
Aufrüstsätze	ANSCHLUSSFELDER	
	13360226 RDNET INPUTS TTL 33-A II	EAN 8024530020262
Kabel	KABEL	
	12399019 CBL ETHERCON TO XLR F 0.2M	Black EAN 8024530013882
	12399020 CBL ETHERCON TO XLR M 0.2M	Black EAN 8024530013899
	KABELSÄTZE	
	13360102 AC XLR 3M3F	EAN 8024530006402
	12399016 CBL ETHERCON 0.7M	Black EAN 8024530013844
	12399017 CBL ETHERCON 1.5M	Black EAN 8024530013851
	12399035 CBL ETHERCON 3M	Black EAN 8024530013868
	12399018 CBL ETHERCON 5M	Black EAN 8024530013875
	12399023 CBL LK 25 MULTIPIN 10M	Black EAN 8024530013837
	12399022 CBL LK 25 MULTIPIN 20M	Black EAN 8024530013820
	12399024 CBL LKS 19 ARRAY FANOUT	Black EAN 8024530013905
	12399026 CBL LKS 19 BREAKOUT	Black EAN 8024530013929
	12399027 CBL LKS 19 POWER 10M	Black EAN 8024530013936
	13360146 CBL LKS 19 POWER 20M	EAN 8024530013943
	12399025 CBL LKS 19 SUB FANOUT	Black EAN 8024530013912
	12399021 CBL LKS 25-2 FANOUT	Black EAN 8024530013813
	13360145 CBL POWER BOX 6X	Black EAN 8024530015534
	12399031 CBL POWERCON LINK 0.7M	Black EAN 8024530013738
	12399030 CBL POWERCON LINK 1.5M	Black EAN 8024530013721
	12399028 CBL POWERCON LINK 10M	Black EAN 8024530013707
	12399029 CBL POWERCON LINK 5M	Black EAN 8024530013714
	13360138 POWER CABLE X6 TTL 55-A	