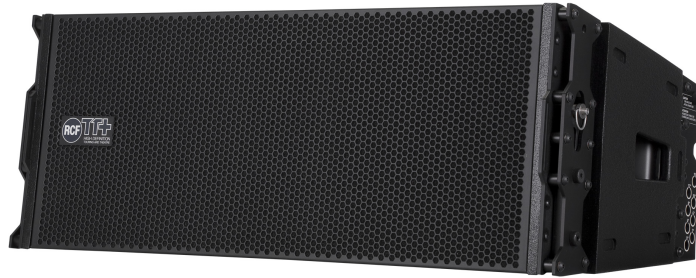




# TTL 33-A II

MODULO LINE-ARRAY ATTIVO A 3-VIE



## Descrizione

Il TTL 33-A II è un modulo line-array attivo a 3-vie compatto, ad ampia dispersione e alte prestazioni, concepito per sound reinforcement di medie e grandi dimensioni. L'elevata potenza in uscita, l'estrema precisione sonora e il cabinet robusto ma compatto fanno del TTL 33-A II lo strumento ideale per sound reinforcement outdoor, esibizioni dal vivo ed eventi, nonché per installazioni fisse di fascia alta in teatri, sale da concerto e auditorium.

## Caratteristiche

- › 1250 watt RMS, 3 amplificatori in Classe D ad alta potenza
- › Ampio angolo di copertura a direttività costante
- › 6 trasduttori al neodimio ad alta potenza
- › Pannello d'ingresso analogico di alta qualità
- › DSP a 96 kHz, 32-bit a virgola mobile
- › Soft limiter e protezione RMS
- › Il massimo della potenza disponibile sul mercato in questa dimensione
- › Controllo via rete RDNet

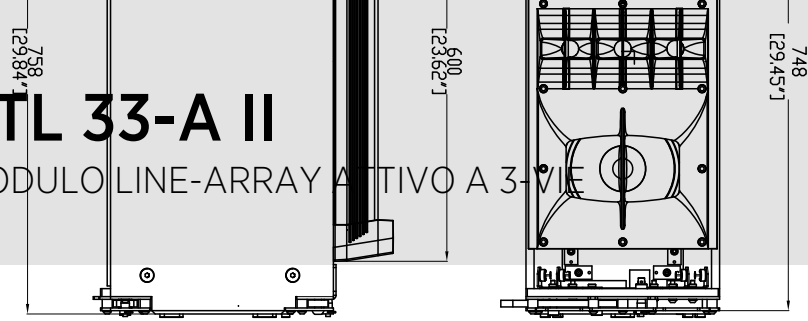
## Codice

13000360	TTL 33-A II	220-240 V	Black	EAN 8024530009731
13000361	TTL 33-A II	115 V	Black	EAN 8024530009748

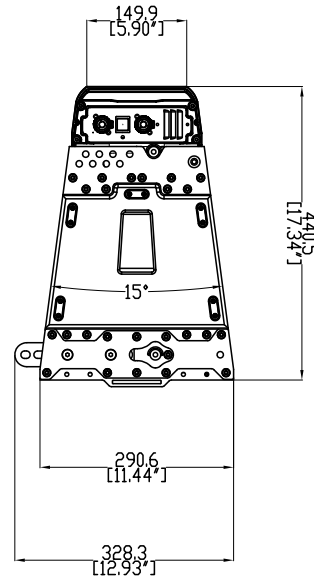


# TTL 33-A II

## MODULO LINE-ARRAY ATTIVO A 3 VIE



TTL 33-A



Line Art 2D

### SPECIFICHE TECNICHE

<b>Specifiche acustiche</b>	Risposta in Frequenza Max SPL @ 1m Angolo di copertura orizzontale Angolo di copertura verticale	60 Hz ÷ 20000 Hz 135 dB 100° 15°
<b>Trasduttori</b>	Driver a compressione Midrange Woofer	3 x 1.0" neo, 1.5" v.c 1 x 8" neo, 2.0" v.c 2 x 8" neo, 2.5" v.c
<b>Sezione Input/Output</b>	Segnale di Ingresso Connettori in ingresso Connessioni di uscita Sensibilità di ingresso	bal/unbal XLR, RDNet Ethercon XLR, RDNet Ethercon -2 dBu/+4 dBu
<b>Sezione del processore</b>	Frequenza di crossover Protezioni Limiter Controlli RDNet	400 Hz - 1800 Hz Thermal, HF Fast Limiter HF Correction, cluster size, HPF Yes
<b>Sezione di potenza</b>	Potenza Totale Alte Frequenze Frequenze Mid Basse frequenze Raffreddamento: Connessioni	2500 W Peak, 1250 W RMS 500 W Peak, 250 W RMS 1000 W Peak, 500 W RMS 1000 W Peak, 500 W RMS Convection/Forced Powercon IN/OUT
<b>Conformità agli standard</b>	Standard di sicurezza	CE compliant
<b>Specifiche fisiche</b>	Materiale Cabinet/Case Hardware Maniglie Griglia Colore	Baltic birch plywood Array side fittings 2 on side Steel Black



# TTL 33-A II

MODULO LINE-ARRAY ATTIVO A 3-VIE

<b>Dimensioni</b>	Altezza	290 mm / 11.42 inches
	Larghezza	760 mm / 29.92 inches
	Profondità	441 mm / 17.36 inches
	Peso	33 kg / 72.75 lbs
	<b>ACCESSORI</b>	
<b>Rigging / Meccaniche</b>	<b>CATENE DI SOSPENSIONE</b>	
	13360129 HOIST SPACING CHAIN CH 001	Black EAN 8024530020774
	13360128 SAFETY CHAIN CH 002	Black EAN 8024530020767
	<b>FLY-BAR</b>	
	13360052 FL-B TTL 33	Black EAN 8024530015428
	<b>FLY-BAR CORTE</b>	
	13360063 FL-B SH TTL 33	Black EAN 8024530016357
	<b>FLY-BAR PICKUP</b>	
	13360143 SHACKLE TTL 33-31	
	<b>KIT PER IMPILAMENTO</b>	
	13360057 STCK-KIT TTL 33	Black
	<b>PIN QUICK LOCK</b>	
	13360060 QL-PIN D9.6 L25.4 4X	EAN 8024530017965
	<b>STAFFE AZIMUTALI</b>	
	13360351 AZM-BR 2X	Black EAN 8024530013516
<b>Protezioni</b>	<b>PROTEZIONI ANTI-PIOGGIA</b>	
	13360083 RP 1X TTL 33	Black EAN 8024530015916
<b>Trasporto</b>	<b>CARRELLO CON RUOTE</b>	
	13360059 KRT-WH 4X TTL 33	Black EAN 8024530015305
<b>Kit Upgrade</b>	<b>PANNELLI DI CONNESSIONE</b>	
	13360226 RDNET INPUTS TTL 33-A II	EAN 8024530020262
<b>Cavi</b>	<b>CAVI</b>	
	12399019 CBL ETHERCON TO XLR F 0.2M	Black EAN 8024530013882
	12399020 CBL ETHERCON TO XLR M 0.2M	Black EAN 8024530013899
	<b>KIT DI CAVI</b>	
	13360102 AC XLR 3M3F	EAN 8024530006402
	12399016 CBL ETHERCON 0.7M	Black EAN 8024530013844
	12399017 CBL ETHERCON 1.5M	Black EAN 8024530013851
	12399035 CBL ETHERCON 3M	Black EAN 8024530013868
	12399018 CBL ETHERCON 5M	Black EAN 8024530013875
	12399023 CBL LK 25 MULTIPIN 10M	Black EAN 8024530013837
	12399022 CBL LK 25 MULTIPIN 20M	Black EAN 8024530013820
	12399024 CBL LKS 19 ARRAY FANOUT	Black EAN 8024530013905
	12399026 CBL LKS 19 BREAKOUT	Black EAN 8024530013929
	12399027 CBL LKS 19 POWER 10M	Black EAN 8024530013936
	13360146 CBL LKS 19 POWER 20M	EAN 8024530013943
	12399025 CBL LKS 19 SUB FANOUT	Black EAN 8024530013912
	12399021 CBL LKS 25-2 FANOUT	Black EAN 8024530013813
	13360145 CBL POWER BOX 6X	Black EAN 8024530015534
	12399031 CBL POWERCON LINK 0.7M	Black EAN 8024530013738
	12399030 CBL POWERCON LINK 1.5M	Black EAN 8024530013721
	12399028 CBL POWERCON LINK 10M	Black EAN 8024530013707
	12399029 CBL POWERCON LINK 5M	Black EAN 8024530013714
	13360138 POWER CABLE X6 TTL 55-A	