

# V-BR 2X COMPACT C 45

PAIRE DE SUPPORTS VERTICAUX

## DESCRIPTION

Paire de supports verticaux pour montage mural des enceintes COMPACT C 45.



## CARACTÉRISTIQUES

- Accessoire original approuvé pour la SÉRIE COMPACT C
- Installation d'enceinte rapide et sûre.
- Construction acier.
- Finition peinture anti-rayure, noir RAL 9005.

**SPÉCIFICATIONS**

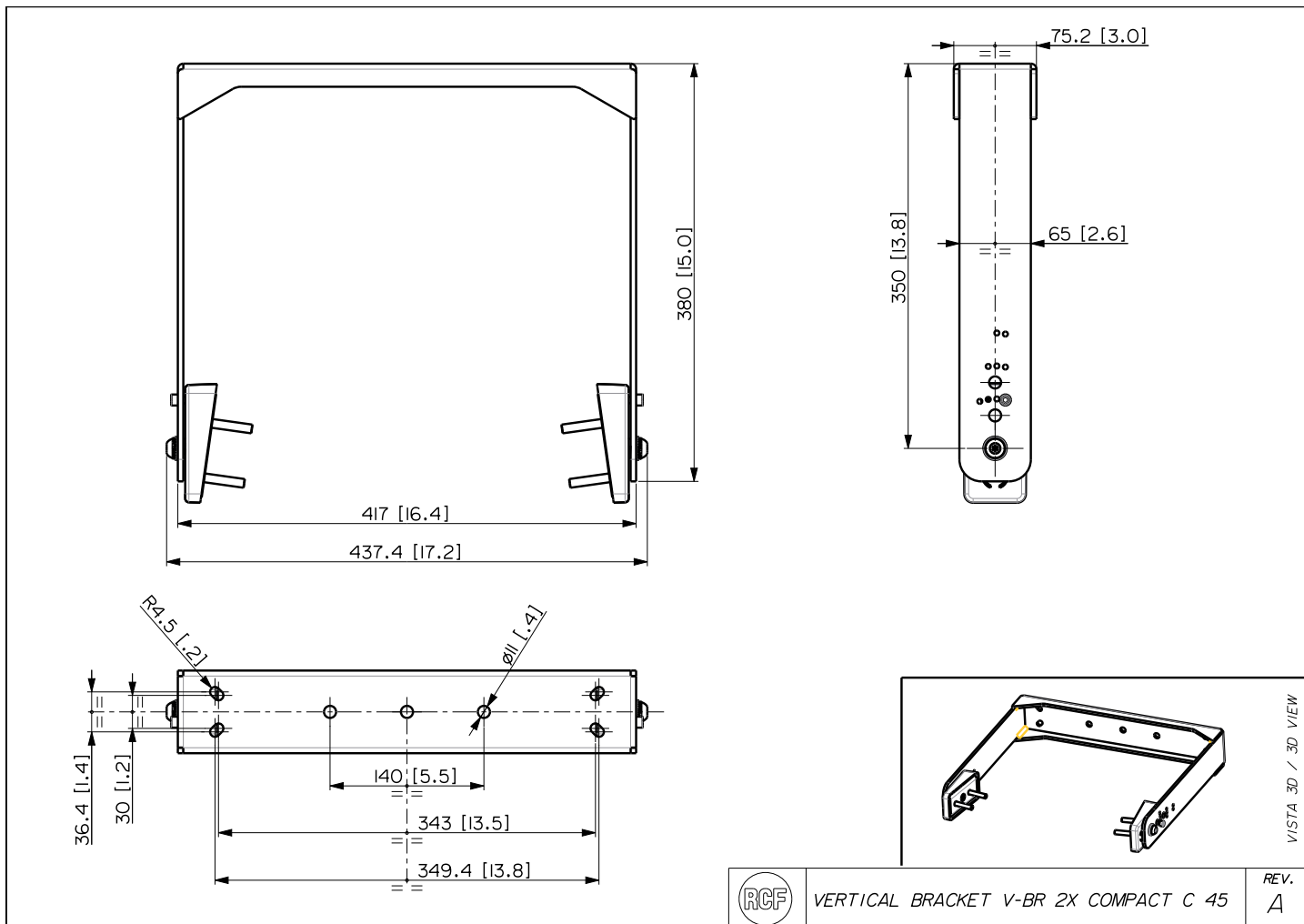
<b>Conformité standard</b>	Safety agency:	CE compliant
<b>Specifications physiques</b>	Matériau du cabinet/caisson : Couleur :	Steel Black - RAL 9005
<b>Taille</b>	Hauteur : Largeur : Profondeur : Poids :	380 mm / 14.96 inches 414 mm / 16.3 inches 75.2 mm / 2.96 inches 8 kg / 17.64 lbs
<b>Infos colisage</b>	Hauteur du colis : Largeur du colis : Profondeur du colis : Poids du colis :	85 mm / 3.35 inches 445 mm / 17.52 inches 525 mm / 20.67 inches 8.4 kg / 18.52 lbs

**NUMÉRO DE PIÈCE**• **13360494**

V-BR 2X COMPACT C 45

Black - RAL 9005

EAN 8024530019921



VERTICAL BRACKET V-BR 2X COMPACT C 45

REV.  
A