



# V-BR 2X COMPACT M 12

COPPIA DI STAFFE VERTICALI



**Descrizione** Coppia di staffe verticali per il fissaggio a muro dei diffusori COMPACT M 12 e COMPACT C 32.

**Conformità agli standard** Standard di sicurezza

CE compliant

**Dimensioni**

Peso

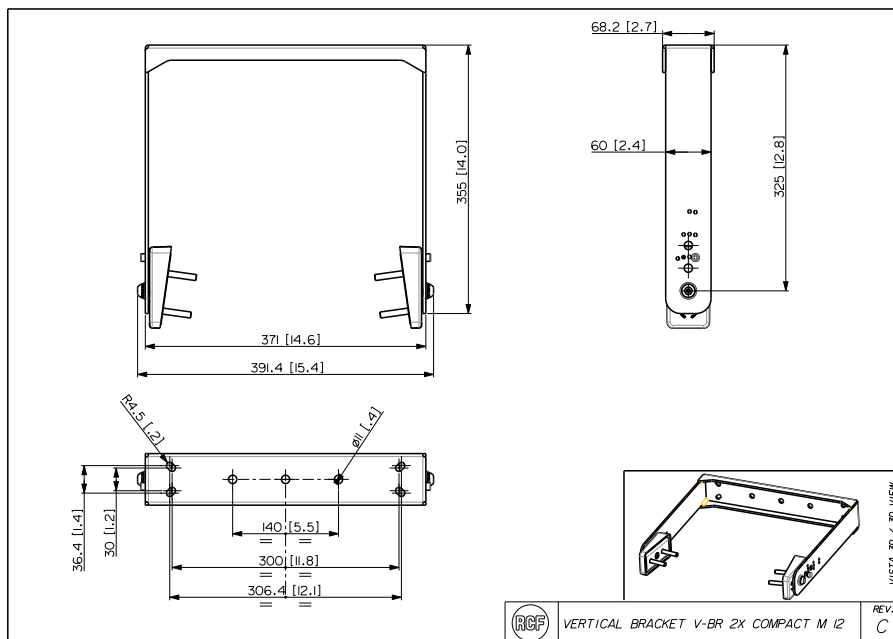
4 kg / 8.82 lbs

**Specifiche fisiche**

Colore

Black - RAL 9005, White - RAL 9003

**Line Art 2D**



**Codice** V-BR 2X COMPACT M

13360448 12

Black - RAL 9005 EAN 8024530018313

V-BR 2X COMPACT M

13360467 12 W

White - RAL 9003 EAN 8024530019556

**Specifiche Tecniche**

Products are continually improved. All specifications are therefore subject to change without notice.