



V-BR 2X COMPACT M 12

PAIRE DE SUPPORTS VERTICAUX



Description

Paire de supports verticaux pour montage mural des enceintes COMPACT M 12 et COMPACT C 32.

Conformité standard

Safety agency

CE compliant

Taille

Poids

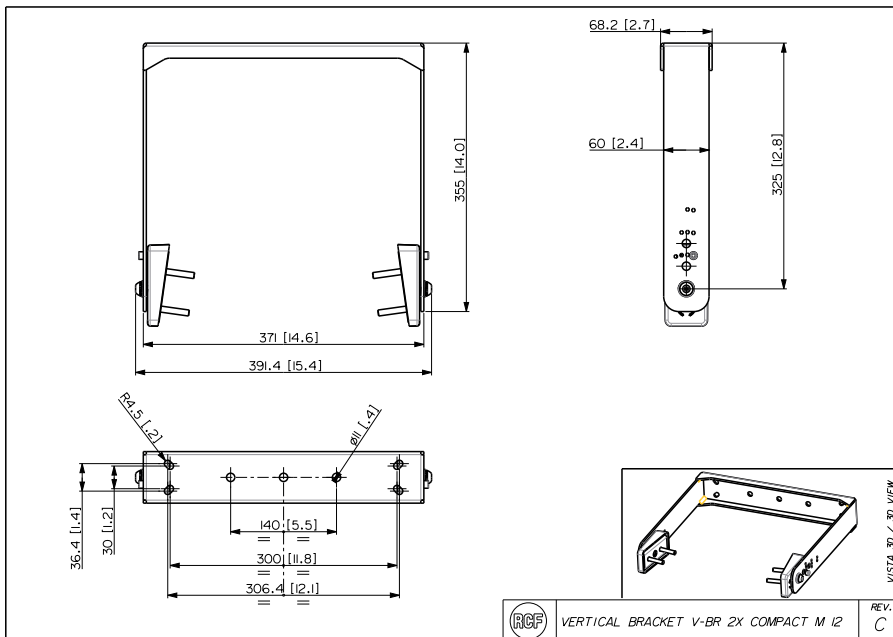
4 kg / 8.82 lbs

Specifications physiques

Couleur

Black - RAL 9005, White - RAL 9003

Line Art 2D



Numéro De Pièce

V-BR 2X COMPACT M

13360448 12

Black - RAL 9005 EAN 8024530018313

V-BR 2X COMPACT M

13360467 12 W

White - RAL 9003 EAN 8024530019556

Spécifications

Products are continually improved. All specifications are therefore subject to change without notice.