



V-BR TT 10

STAFFA VERTICALE



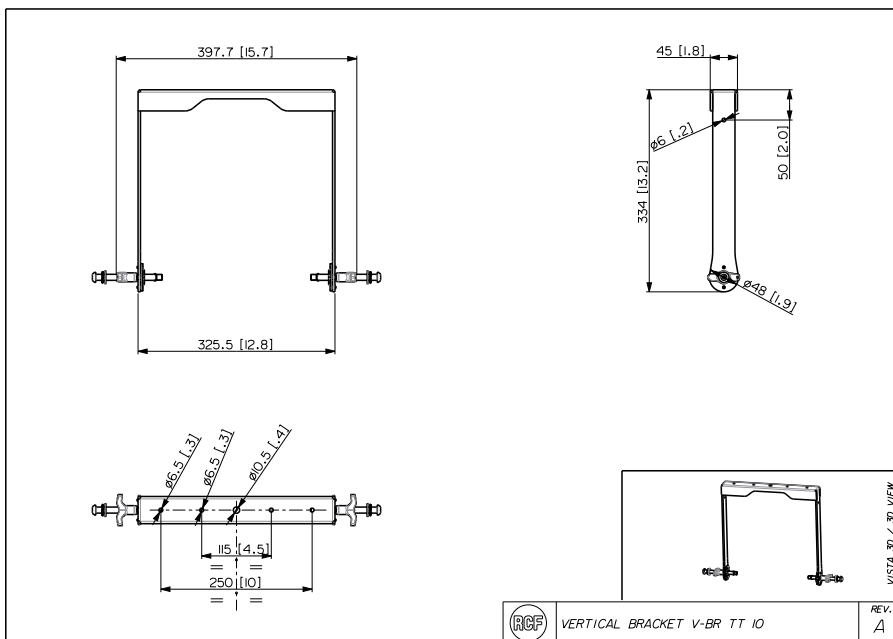
Descrizione

Conformità agli standard
Dimensioni
Specifiche fisiche

Standard di sicurezza
Peso
Colore

CE compliant
1.6 kg / 3.53 lbs
Black

Line Art 2D



Codice 13360401 V-BR TT 10

Black

EAN 8024530016302

Specifiche Tecniche

Products are continually improved. All specifications are therefore subject to change without notice.