



SISTEMI DI **ALLARME VOCALE**

DXT 4000-3000

UNITÀ CENTRALE	pag.	8
AMPLIFICATORI	pag.	10
CONSOLE MICROFONICHE	pag.	12
ACCESSORI	pag.	14
ESEMPI DI CONFIGURAZIONE	pag.	16

DXT 7000

UNITÀ MASTER	pag.	22
INTERFACCIA TRASFORMATORI DI LINEA	pag.	23
AMPLIFICATORI DI POTENZA DIGITALI	pag.	24
CONSOLE MICROFONICHE	pag.	26
ACCESSORI	pag.	28
ESEMPI DI CONFIGURAZIONE	pag.	30

DIFFUSORI

PLAFONIERE	pag.	34
PROIETTORI DI SUONO E SOSPENSIONE	pag.	39
DIFFUSORI BASS REFLEX A DUE VIE	pag.	45
DIFFUSORI A COLONNA	pag.	46
DIFFUSORI DA PARETE E DA SOFFITTO	pag.	48
DIFFUSORI A TROMBA	pag.	53

COMPONENTI RACK

ARMADI RACK	pag.	56
ACCESSORI	pag.	58

INDICE

INDICE ALFABETICO	pag.	60
INDICE PER CODICE	pag.	61

TRA FOTOGRAFICA
MENTE GRATUITA
ATA NATIONAL GEOGRAPHIC
AL 22 GIUGNO
16 SETTEMBRE

NATIONAL
GEOGRAPHIC
PHOTO-ARK
JOEL SARTORE

habitat

Griffis
S.p.A.



SISTEMI DI ALLARME VOCALE EN 54

In qualunque posto dove le persone vivono o lavorano, possono verificarsi situazioni di pericolo che richiedono un'evacuazione efficace ed efficiente delle aree interessate, in condizioni di massima sicurezza per tutti ed evitando per quanto possibile la diffusione del panico.

In tali circostanze il tempo è prezioso e ogni secondo risparmiato consente spesso di salvare vite umane. Per questo motivo è di vitale importanza utilizzare sistemi di evacuazione intelligenti progettati per comunicare con tempestività istruzioni chiare e intelligibili.

Gli allarmi trasmessi utilizzando segnali codificati, solitamente generati da sirene, rappresentano soluzioni adeguate nei casi in cui le persone interessate siano periodicamente addestrate a mettere in atto determinati comportamenti a seconda dell'allarme specifico. Soprattutto nei luoghi affollati da visitatori occasionali o stranieri, che necessitano di essere tranquillizzati e guidati verso percorsi sicuri, è più efficace ricorrere a basi microfoniche e messaggi preregistrati trasmessi in maniera intelligibile e contenenti istruzioni specifiche sul comportamento da tenere in situazioni di allarme o allerta (per esempio su come utilizzare le vie di fuga). Dal 2011 è in vigore la norma UNI ISO 7240-19 che introduce nuovi regolamenti e procedure relativi alla progettazione, all'installazione e alla manutenzione dei sistemi di evacuazione vocale, noti anche come Sistemi elettroacustici con funzione di emergenza (Sound Systems for Emergency Purposes, SSEP), e all'uso di componenti a norma EN 54. La norma UNI ISO 7240-19 contiene tutte le informazioni necessarie a progettisti, installatori, manutentori e gestori dei sistemi. I componenti elettronici devono includere dispositivi e strategie di autodiagnosi e protezione e devono essere certificati a norma EN 54-16 da enti notificati accreditati; analogamente, gli altoparlanti devono essere a norma EN 54-24.

APPLICAZIONI

Gli edifici più complessi in termini di sicurezza degli occupanti, a causa delle difficoltà pratiche di diffusione dell'allarme e di evacuazione, sono quelli ad alta concentrazione di persone, ad alto rischio e caratterizzati da un'area da evacuare particolarmente estesa.

Ad esempio: ospedali, scuole, centri commerciali, aree di vendita, luoghi di intrattenimento (sale cinematografiche, teatri, club, etc.), edifici ad alta densità di popolazione (uffici), impianti industriali (centri di produzione, magazzini, etc.), centrali elettriche, industrie chimiche, stazioni ferroviarie, metropolitane e aeroporti sono le strutture che presentano le criticità più elevate.

DISPONIBILITÀ DEI SISTEMI

Un sistema di evacuazione a norma EN54 deve essere disponibile 24 ore su 24, ogni giorno dell'anno.

In caso di interruzione della fonte primaria di alimentazione, deve essere alimentato da una fonte secondaria con un'autonomia garantita di almeno 24 ore in condizioni di quiescenza e 30 minuti in caso di funzionamento attivo.

Questi sistemi, dai quali dipende la sicurezza di tutti, devono essere mantenuti sempre in perfette condizioni operative, e sottoposti a manutenzioni periodiche. L'unica deroga a questo principio, che prevede anche l'indisponibilità del sistema, è il caso in cui la gestione centrale sia direttamente colpita dall'evento.

I sistemi di evacuazione intelligenti devono essere collegati anche all'impianto di rilevazione antincendio in modo da poter attuare le misure programmate anche in assenza di personale di sorveglianza e comunicare lo status al sistema di allarme antincendio.



NIADO

STORE

COMAD

Moda
fatti
COMAD

DXT 4000 - 3000

SOLUZIONE COMPATTA E SCALABILE

DXT 4000 e DXT 3000 sono sistemi di evacuazione per installazione a rack (DXT 4000) oppure a parete (DXT 3000), adatto per applicazioni di piccole e medie dimensioni che richiedono un sistema certificato secondo la norma EN 54-16:2008. Include unità master digitali per installazione a rack MXR 4500 e unità per installazione a parete MX 3500 e MX 3250, tutte basate su DSP e dotate di un massimo di 6 amplificatori di potenza RCF Classe D+, in grado di erogare fino a 500 W attraverso linee a tensione costante da 100 V o 70 V. Un finale di potenza è configurabile come riserva degli altri, con sostituzione automatica in caso di unità difettosa. Le unità master sono dotate di un alimentatore EN 54-4:2007 con carica batterie integrato ed offrono lo spazio, nel caso del sistema DXT 3000, per l'alloggiamento interno di batterie 12V da 18Ah. Prevedono inoltre ingressi, comandi e messaggi preregistrati per una soluzione autenticamente plug&play.



TECNOLOGIA AVANZATA

Unità master digitale basate su DSP dotate di 2, 4 o 6 amplificatori di potenza RCF Classe D+.



CONSOLE DI PAGING MONITORATA

BM 3804, una console monitorata a basso consumo, indicata per annunci selettivi di emergenza e attivazione di messaggi. Anche nella versione BM 3804FM per V.V.F.F.

Le console di emergenza monitorate e le espansioni a 6 pulsanti (BE 3806) consentono quindi di integrare l'installazione con annunci dal vivo. È inoltre possibile installare microfoni locali per paging a pulsante singolo e programmi per musica di fondo.

Il sistema può essere ampliato per meglio adattarsi ad applicazioni di medie dimensioni centralizzate o distribuite, collegando fino a 8 unità per mezzo della scheda interlink IE 3008 (di serie su DXT 4000 ed accessoria su DXT 3000). Il sistema è progettato per il collegamento mediante cavi antifluco di tipo J per console di emergenza e collegamenti tra le unità.

MXR 4500/2 cod. 12100067

MXR 4500/4 cod. 12100068

MXR 4500/6 cod. 12100069

UNITÀ CENTRALE AMPLIFICATA DA RACK



MXR 4500 è l'unità master del sistema di allarme vocale DXT 4000, dedicato alle applicazioni con installazione a rack di piccole e medie dimensioni nelle quali è richiesta la certificazione secondo la normativa EN 54-16. È dotata di amplificatori di potenza in classe D potenti ed eccezionalmente affidabili, in grado di fornire fino a 500 W di potenza totale. A seconda del modello, è in grado di servire fino a 6 zone indipendenti. Inoltre, è disponibile anche la funzione di amplificatore di riserva. L'alimentatore interno è certificato EN 54-4. La piattaforma DSP integrata consente di ottimizzare l'equalizzazione di ambiente, massimizzando l'intelligibilità della voce e la gradevolezza della musica di sottofondo. Fino ad 8 unità possono essere collegate in configurazione MASTER-SLAVE grazie alla scheda IE 3008, nativamente inclusa nell'unità. Il sistema può essere completato con le console microfoniche di emergenza BM 3804, BM 3804FM ed ME 3801 e con le estensioni BE 3806, che consentono di aggiungere la funzionalità di annunci live.

CERTIFICAZIONE

EN 54-16 | 54-4 CPR: 0068-CPR-007/2015 **CE**

SPECIFICHE DI SISTEMA

MXR 4500

Numero di zone gestite:	2, 4 o 6
Amplificatore integrato:	Sì
Amplificatore di riserva:	Sì
Massimo numero di console:	4
Numero di bus console:	1
Numero di canali audio di emergenza simultanei:	1
Massimo numero di unità collegabili:	8
Bus di comunicazione:	Seriale
Cavi di connessione:	Tipo J (antifiamma)
Messaggi preregistrati di emergenza integrati:	Sì

SPECIFICHE AMPLIFICATORE

Classe amplificatore:	D+
Numeri dei canali:	2, 4, 6
Uscite di potenza (@ 100 V):	500 W RMS
Linee altoparlanti A/B:	Sì

SPECIFICHE AMPLIFICATORE

MXR 4500

Risposta in frequenza (-3dB):	80 Hz ÷ 16 kHz
Rapporto segnale/rumore ("A" ponderata)	>98 dB
Distorsione (THD+N) @ 1 kHz potenza nominale	<0.3 %

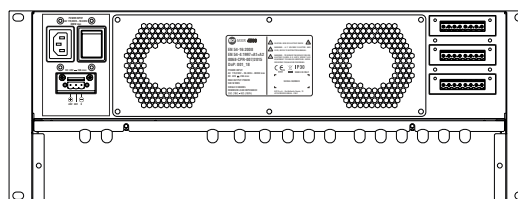
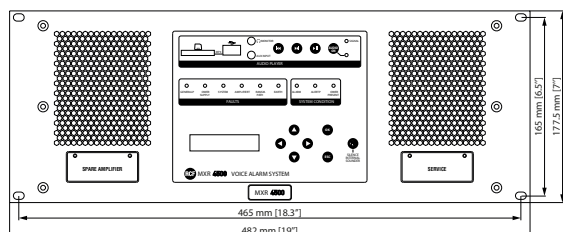
SEZIONE INGRESSI

Numero totale ingressi:	3
Bilanciati:	3
Mono:	3
Ingressi livello linea:	2
Connettori linea:	Euroblock, JACK
Funzione VOX:	Sì
Ingressi basi microfoniche:	1
Connettori basi microfoniche:	Euroblock
Comando basi microfoniche:	Seriale
Basi microfoniche di emergenza:	Sì
Contatti universali di ingresso (GPI):	6
GPI monitorati:	6
GPI foto-accoppiati:	6



- 500 W di potenza massima
- Fino a 2 zone controllabili
- Piattaforma DSP a bordo
- Certificato EN 54-16 e EN 54-4
- Messaggi di emergenza su SD card monitorata

- Funzionalità di amplificatore di riserva
- Sorgente audio integrata su pannello frontale
- Installazione in armadio rack (4U)
- Fino ad 8 unità collegabili in configurazione master-slave



SEZIONE USCITE

	MXR 4500
Numero uscite di segnale:	1
Connettori uscite di segnale:	JACK
Uscite di potenza:	2, 4, 6
Connettori uscite di potenza:	Euroblock
Contatti universali di uscita (GPO):	6

ELABORAZIONE DI SEGNALE

DSP:	Sì
Controllo toni:	Sì
Filtro passa-alto:	20 ÷ 500 Hz

CONTROLLI

Configurazione:	Interruttore, Pannello frontale
Din Don:	Sì

PROTEZIONI

Raffreddamento:	Ventilazione
Corto circuito, Termica, Corrente Continua, fusibili, Alte frequenze	

SORGENTE AUDIO

Chiavetta USB, SD card	Sì
------------------------	----

ALIMENTAZIONE

Tensione di funzionamento:	220-240/115 V~ 50/60Hz
Selezione della tensione:	Interna
Funzionamento in Corrente Continua:	Sì
Valore Corrente Continua:	48 V
Assorbimento:	700 W

SPECIFICHE FISICHE

Grado di protezione IP:	IP 30
Materiale del corpo:	Metallo
Montaggio a rack:	19", 4U
Altezza mm/pollici:	178 mm / 7.01 inches
Larghezza mm/pollici:	482 mm / 18.98 inches
Profondità mm/pollici:	426 mm / 16.77 inches
Peso kg/lbs (2 zone):	14.2 kg / 31.31 lbs
Peso kg/lbs (4 zone):	14.2 kg / 31.31 lbs
Peso kg/lbs (6 zone):	14.2 kg / 31.31 lbs

MX 3500/2 MX 3500/4 MX 3500/6

cod. 12100009

cod. 12100010

cod. 12100011

UNITÀ MASTER CON AMPLIFICATORI



MX 3500 è l'unità master del sistema di allarme vocale DXT 3000, dedicato alle applicazioni di piccole e medie dimensioni nelle quali è richiesta la certificazione secondo la normativa EN 54-16. È dotata di amplificatori di potenza in classe D potenti ed eccezionalmente affidabili, in grado di fornire fino a 500 W di potenza totale. A seconda del modello, è in grado di servire fino a 6 zone indipendenti. Inoltre, è disponibile anche la funzione di amplificatore di riserva. L'alimentatore interno è certificato EN 54-4 e le batterie possono essere ospitate all'interno dell'armadio, rendendo il sistema una soluzione completa ed estremamente compatta. Inoltre, la piattaforma DSP integrata consente di ottimizzare l'equalizzazione di ambiente, massimizzando l'intelligibilità della voce e la gradevolezza della musica di sottofondo. Il sistema può essere completato con le console microfoniche di emergenza BM 3804, BM 3804FM ed ME 3801 e con le estensioni BE 3806, che consentono di aggiungere la funzionalità di annunci live.

- 500 W di potenza massima
- 2, 4 o 6 zone controllabili
- Piattaforma DSP a bordo
- Certificato EN 54-16 e EN 54-4
- Messaggi di emergenza su SD card monitorata
- Funzionalità di amplificatore di riserva
- Sorgente audio integrata su pannello frontale
- Installazione a muro o armadio rack



CERTIFICAZIONE

EN 54-16 | 54-4 CPR: 0068-CPR-007/2015 **CE**

SPECIFICHE DI SISTEMA	MX 3500	MX 3250
Numero di zone gestite:	2, 4 o 6	
Amplificatore integrato:	Sì	
Amplificatore di riserva:	Sì	
Massimo numero di console:	4	
Numero di bus console:	1	
Numero di canali audio di emergenza simultanei:	1	
Massimo numero di unità collegabili:	8	
Bus di comunicazione:	Seriale	
Cavi di connessione:	Tipo J (antifiamma)	
Messaggi preregistrati di emergenza integrati:	Sì	

SPECIFICHE AMPLIFICATORE

Classe amplificatore:	D+
Numeri dei canali:	2
Uscite di potenza (@ 100 V):	250 W RMS 500W RMS
Linee altoparlanti A/B:	Sì

SPECIFICHE AMPLIFICATORE

MX 3500 **MX 3250**

Risposta in frequenza (-3dB):	80 Hz ÷ 16 kHz
Rapporto segnale/rumore ("A" ponderata)	>80 dB >80 dB
Distorsione (THD+N) @ 1 kHz potenza nominale	<0.3 %

SEZIONE INGRESSI

Numero totale ingressi:	3
Bilanciati:	3
Mono:	3
Ingressi livello linea:	2
Connettori linea:	Euroblock, JACK
Funzione VOX:	Sì
Ingressi basi microfoniche:	1
Connettori basi microfoniche:	Euroblock
Comando basi microfoniche:	Seriale
Basi microfoniche di emergenza:	Sì
Contatti universali di ingresso (GPI):	6
GPI monitorati:	6
GPI foto-accoppiati:	6

MX 3250/2

MX 3250/4

MX 3250/6

cod. 17170177

cod. 17170183

cod. 17170184

UNITÀ MASTER CON AMPLIFICATORI



MX 3250 è l'unità master del sistema di allarme vocale DXT 3000, dedicato alle applicazioni di piccole e medie dimensioni nelle quali è richiesta la certificazione secondo la normativa EN 54-16. È dotata di amplificatori di potenza in classe D potenti ed eccezionalmente affidabili, in grado di fornire fino a 250 W di potenza totale. A seconda del modello, è in grado di servire fino a 6 zone indipendenti. Inoltre, è disponibile anche la funzione di amplificatore di riserva. L'alimentatore interno è certificato EN 54-4 e le batterie possono essere ospitate all'interno dell'armadio, rendendo il sistema una soluzione completa ed estremamente compatta. Inoltre, la piattaforma DSP integrata consente di ottimizzare l'equalizzazione di ambiente, massimizzando l'intelligibilità della voce e la gradevolezza della musica di sottofondo. Il sistema può essere completato con le console microfoniche di emergenza BM 3804, BM 3804FM ed ME 3801 e con le estensioni BE 3806, che consentono di aggiungere la funzionalità di annunci live.

- 250 W di potenza massima
- 2, 4 o 6 zone controllabili
- Piattaforma DSP a bordo
- Certificato EN 54-16 e EN 54-4
- Messaggi di emergenza su SD card monitorata
- Funzionalità di amplificatore di riserva
- Sorgente audio integrata su pannello frontale
- Installazione a muro o armadio rack

Le unità master MX 3500 e MX 3250 sono dotate di una fonte audio integrata, direttamente accessibile dal pannello frontale e connesso all'ingresso BGM. La fonte, che supporta esclusivamente file mp3, include un lettore SD, un lettore USB e un ingresso ausiliario su jack da 3.5 mm. Oltre agli ingressi, il pannello frontale include anche i controlli di base per la selezione delle tracce e il tasto "pausa". Inoltre, un'uscita per il monitor è disponibile sul jack da 3.5 mm e permette di controllare il contenuto audio prima che sia inviato alle linee dei diffusori. Dopo il controllo, l'audio dovrebbe essere attivato manualmente utilizzando il tasto AUDIO ON (indicato da un LED).

SEZIONE USCITE	MX 3500	MX 3250
Numero uscite di segnale:		1
Connettori uscite di segnale:		JACK
Uscite di potenza:		2
Connettori uscite di potenza:		Euroblock
Contatti universali di uscita (GPO):		6

ELABORAZIONE DI SEGNALE

DSP:	Si
Controllo toni:	Si
Filtro passa-alto:	20 ÷ 500 Hz

CONTROLLI

Configurazione:	Interruttore, Pannello frontale
Din Don:	Si

PROTEZIONI

Raffreddamento:	Ventilazione
Corto circuito, Termica, Corrente Continua, fusibili, Alte frequenze	

SORGENTE AUDIO	MX 3500	MX 3250
Chiavetta USB, SD card		Si

ALIMENTAZIONE

Tensione di funzionamento:	220-240/115 V~	50/60Hz
Selezione della tensione:	Interna	
Funzionamento in Corrente Continua:	Si	
Valore Corrente Continua:	48 V	24 V
Assorbimento:	700 W	400 W

SPECIFICHE FISICHE

Grado di protezione IP:	IP 33	IP 33
Materiale del corpo:	Metallo	Metallo
Montaggio a rack:	19", 14U	19", 14U
Altezza mm/pollici:	620 / 24.41	533 / 20.98
Larghezza mm/pollici:	430 / 16.93	430 / 16.93
Profondità mm/pollici:	230 / 9.06	190 / 7.48
Peso kg/lbs (2 zone):	19.4 / 42.77	15 / 33.07
Peso kg/lbs (4 zone):	20.7 / 45.64	15.96 / 35.19
Peso kg/lbs (6 zone):	22 / 48.5	16.92 / 37.3

BM 3804

BM 3804 FM

BE 3806

ME 3801

cod. 14380028
 cod. 14380037
 cod. 14380036
 cod. 14322030



CONSOLE MICROFONICHE

BM 3804 è una console microfonica da tavolo dedicata al sistema RCF DXT 3000. Può essere connessa direttamente all'unità MX 3250 attraverso cavo antifiamma tipo J. Sino a quattro basi microfoniche BM 3804 possono essere collegate a catena alla linea. La prima base microfonica BM 3804 della linea è direttamente alimentata dall'unità principale MX 3250, mentre la seconda, terza e quarta necessitano di adattatori 24 V dc (500 mA, come il RCF AC AD 2405, opzionale).

BM 3804 è anche disponibile in versione Firemen, contenuto in un armadietto metallico a muro di colore rosso, con una porta di vetro per accedere allo status della console.

Questa versione, dotata di un microfono dinamico con un interruttore di trasmissione (push-to-talk) e può essere utilizzata insieme al BE 3806 (anch'esso installato nell'armadietto) per migliorare l'efficienza di chiamate selettive. BE 3806 è una pulsantiera addizionale avente sei tasti ciascuno dei quali agisce su una delle sei zone dell'unità master MX 3250 (con due o tre schede di amplificazione).

ME 3801 è un microfono di emergenza da parete, esclusivamente dedicato al sistema RCF DXT 3000. Consente di effettuare chiamate generali con priorità su tutti gli altri ingressi (compresi i messaggi pre-registrati durante eventi di ALERT ed EVAC) e può essere collegato direttamente ad un'unità centrale MX 3250 / MX 3500 tramite un cavo antifiamma di tipo "J" (quattro coppie di conduttori).

ME 3801 può essere installato insieme ad altre console BM 3804 o BM 3804FM (fino ad un massimo di 4, interbloccate tra loro), e deve essere il primo dispositivo della linea.

- Annunci di emergenza dal vivo
- Attivazione di messaggi preregistrati
- Autodiagnosi completa
- Alimentazione tramite unità master
- Microfono cardioide di alta qualità
- Microfono a mano con pulsante PTT
- Protetta da una robusta cassetta in metallo

CERTIFICAZIONE

EN 54-16

CPR: 0068-CPR-007/2015



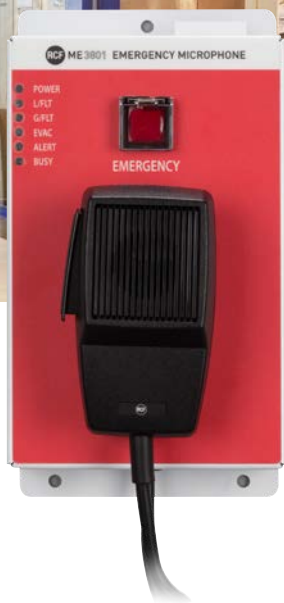
SPECIFICHE DEL MICROFONO	BM 3804	BM 3804 FM	BE 3806	ME 3801
Tipo:	Elettrete	Dinamico	-	Dinamico
Direttività:	Cardioide	Omnidirezionale	-	Omnidirezionale
Sensibilità:	-65 dB	-70 dB	-	-70 dB
Risposta in frequenza (-3dB):	50 Hz ÷ 18 kHz	300 Hz ÷ 6000 kHz	-	300 Hz ÷ 6000 kHz
Impedenza in uscita:	470 ohm	500 ohm	-	500 ohm

SPECIFICHE DELLA CONSOLE

Tipo di console:	Emergenza	Emergenza	Emergenza	Emergenza
Chiamata generale, Preamplificata, Indicatori LED:	Sì	Sì	Sì	Sì
Chiamata selettiva:	Sì	Sì	Sì	-

ALIMENTAZIONE

Tensione di funzionamento:	24V ~ Hz	24V ~ Hz	-	24V ~ Hz
----------------------------	----------	----------	---	----------



ME 3801



BM 3804 FM



BM 3804



BE 3806

CONNESSIONI	BM 3804	BM 3804 FM	BE 3806	ME 3801
Connettori:	RJ45	RJ45	-	RJ45
Cavo:	Tipo J (antifiamma)	Tipo J (antifiamma)	-	Tipo J (antifiamma)
Cascata:	Sì	Sì	Sì	Sì
Massimo numero in cascata:	4	4	8	4
Interbloccate:	Sì	Sì	-	Sì

FUNZIONALITÀ	BM 3804	BM 3804 FM	BE 3806	ME 3801
Priorità:	Sì	Sì	-	-
Generatore Din Don:	Sì	Sì	-	Sì

ACCESSORI	BM 3804	BM 3804 FM	BE 3806	ME 3801
Include un cavo lungo 5 m:	Sì	Sì	-	Sì

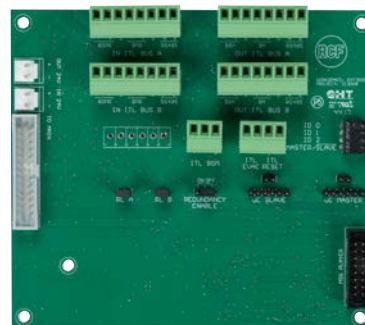
SPECIFICHE FISICHE	BM 3804	BM 3804 FM	BE 3806	ME 3801
Materiale del corpo:	Metallo	Metallo	Metallo	Metallo
Altezza:	44 mm / 1.73 pollici	360 mm / 14.17 pollici	39 mm / 1.54 pollici	210 mm / 8.27 pollici
Larghezza:	203 mm / 7.99 pollici	360 mm / 14.17 pollici	78 mm / 3.07 pollici	115 mm / 4.53 pollici
Profondità:	128 mm / 5.04 pollici	129 mm / 5.08 pollici	203 mm / 7.99 pollici	36 mm / 1.42 pollici
Peso:	1.2 kg / 2.65 lbs	6.9 kg / 15.21 lbs	0.7 kg / 1.54 lbs	1.14 kg / 2.51 lbs

IE 3008 cod. 12399015

SCHEDA INTERLINK DXT 3000

Permette di collegare fino ad 8 unità master in configurazione MASTER/SLAVE. Dotato di BUS di comunicazione completamente ridondante per audio e comandi. Offre funzioni globali di emergenza, mantenendo paging e musica di sottofondo locali.

EN 54-16 **CPR: 0068-CPR-007/2015** **CE**



IT 3010 cod. 12399049

SCHEDA TRASFORMATORI PER DXT 3000

IT 3010 è una scheda aggiuntiva che può essere utilizzata esclusivamente in combinazione con la scheda di interconnessione IE 3008.

Grazie ai 6 trasformatori di linea, è utile in tutte quelle installazioni nelle quali la trasmissione del segnale audio è soggetta ad elevati disturbi lungo la connessione tra le unità del sistema.

Inoltre, offre la possibilità di collegare le unità del sistema DXT 3000 utilizzando sia connettori a vite removibili che connettori RJ 45, migliorando così efficienza e flessibilità dell'installazione.

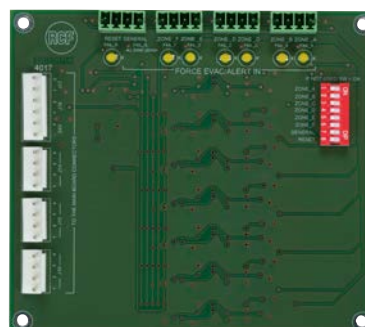


MG 3006 cod. 13360344

SCHEDA DI MONITORAGGIO GPI

Scheda aggiuntiva di monitoraggio GPI per le unità principali DXT 3000. Permette di monitorare il sistema d'emergenza GPI, individuare e riportare le linee aperte o cortocircuiti lungo il percorso fra il DXT 3000 e altri dispositivi, come gli interruttori d'allarme.

MG 3006 è installato nell'armadietto delle unità master e alimentato (24 V) direttamente dal sistema.



BATT 18AH 2X cod. 13360317

BATTERIE

Coppia di batterie al piombo ermetiche (12V - 18Ah cad.)



EOL 3-9 cod. 17170176

CIRCUITO DI FINE LINEA

Risonatore a 20 Hz con impedenza di 200 Ohm alla frequenza di risonanza. Collegato dopo l'ultimo diffusore, permette di monitorare con precisione l'integrità di una linea di altoparlanti. Utilizzabile con i sistemi DXT 3000 e DXT 9000.

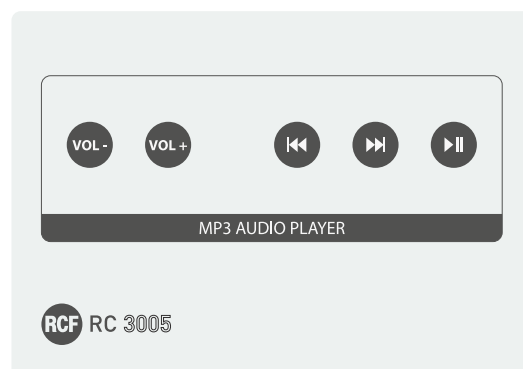


EN 54-16 CPR: 0068-CPR-007/2015 CE

RC 3005 cod. 12399044

CONTROLLO REMOTO DA MURO

RC 3005 è un controllo remoto da muro che permette di gestire la sorgente musicale integrata nel pannello frontale delle unità master. Dotato di meccanica per installazione universale. Tutte le applicazioni DXT 3000.



DXT 3000 PLANNER

SOFTWARE CONFIGURAZIONE SISTEMI ALLARME VOCALE

Il software DXT 3000 PLANNER per PC Windows permette di configurare sistemi VOICE-ALARM DXT 3000 piccoli e medi in accordo con la normativa EN 54.

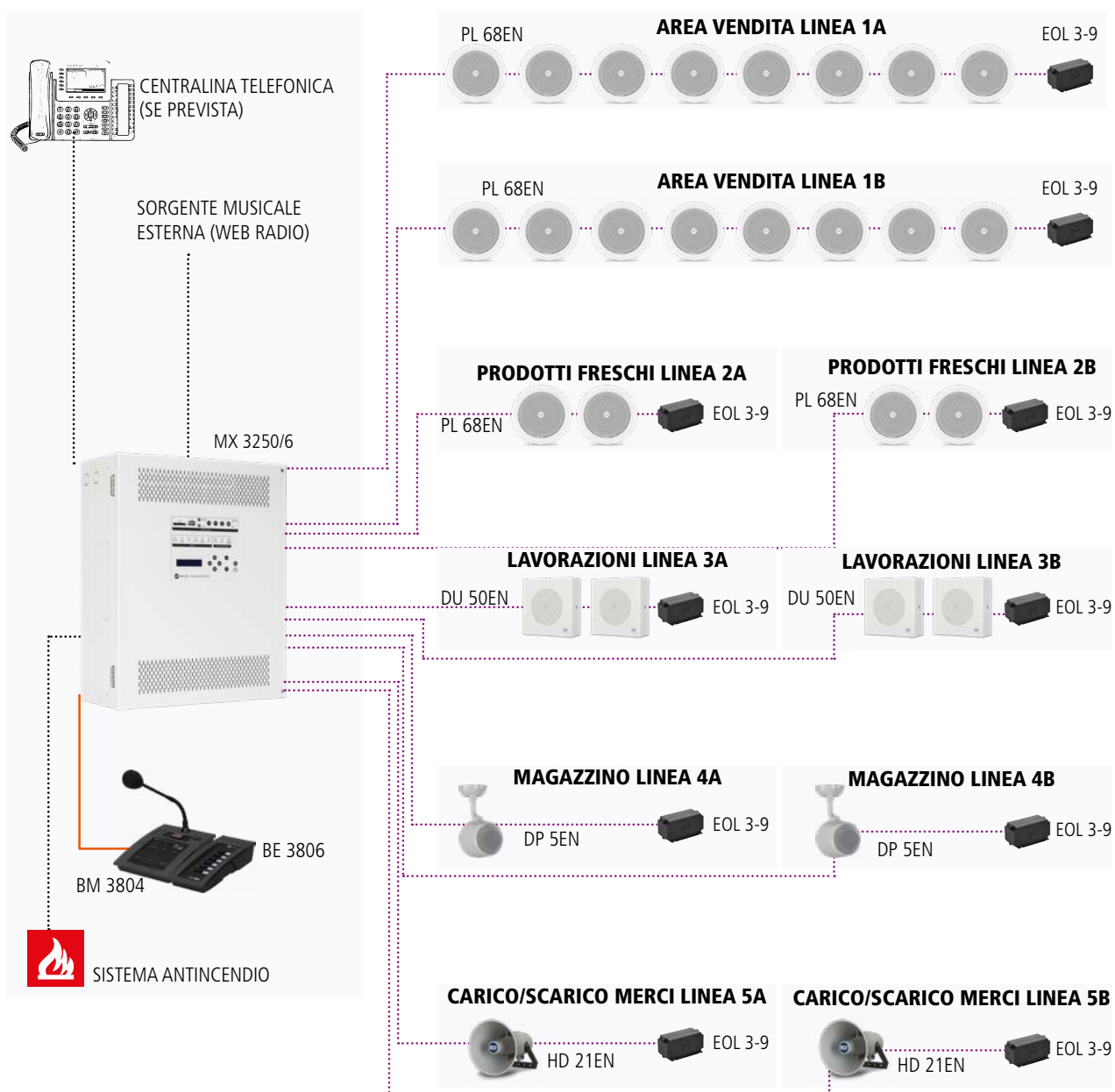
In pochi passi il software suggerisce la lista dei componenti necessari per la configurazione dell'intero sistema, dalla centrale integrata di gestione all'ottimizzazione dei diffusori acustici, fornendo indicazioni di base circa il loro posizionamento. Il software è scaricabile gratuitamente dal sito.



ESEMPI DI CONFIGURAZIONE

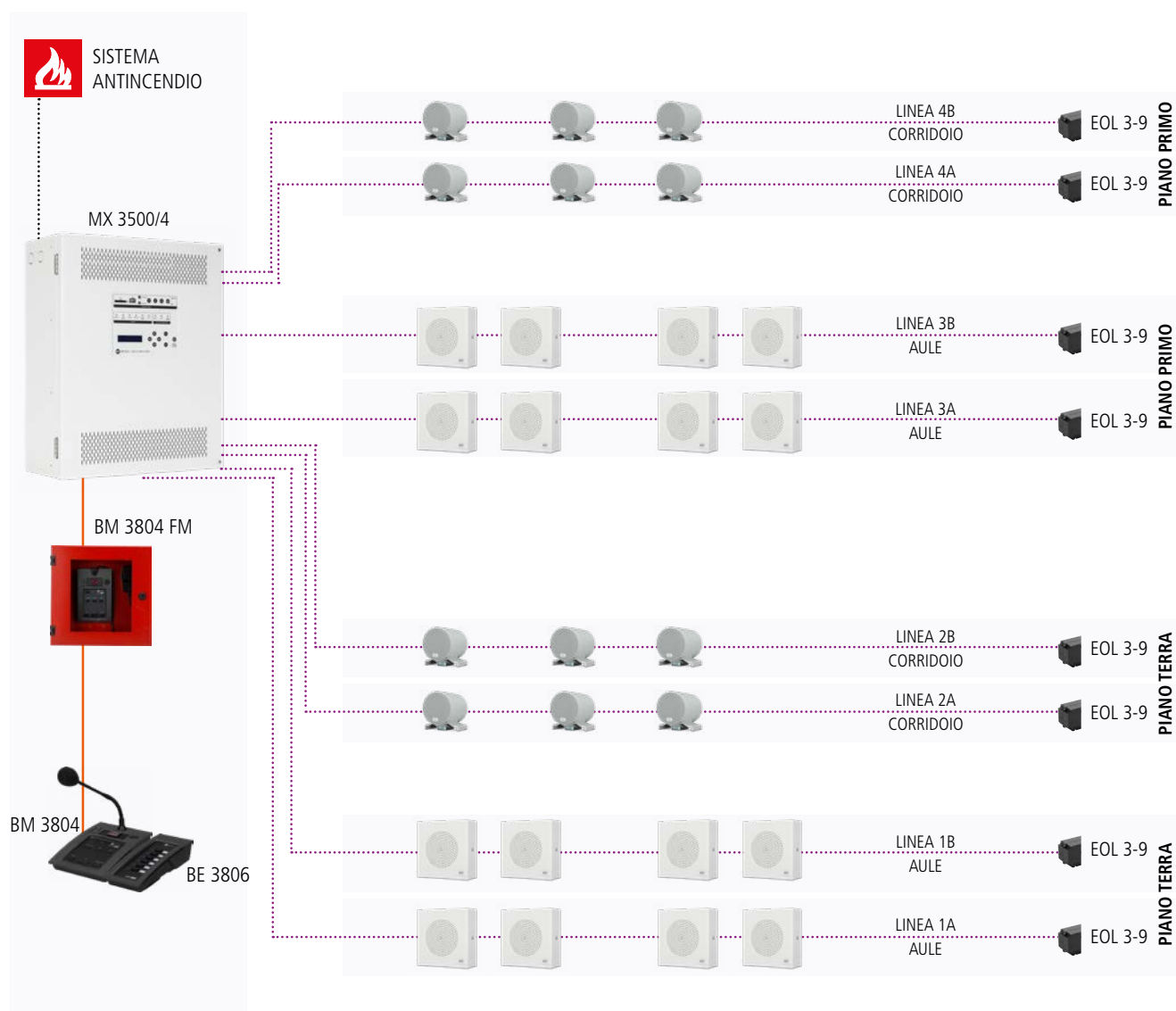


SUPERMERCATO



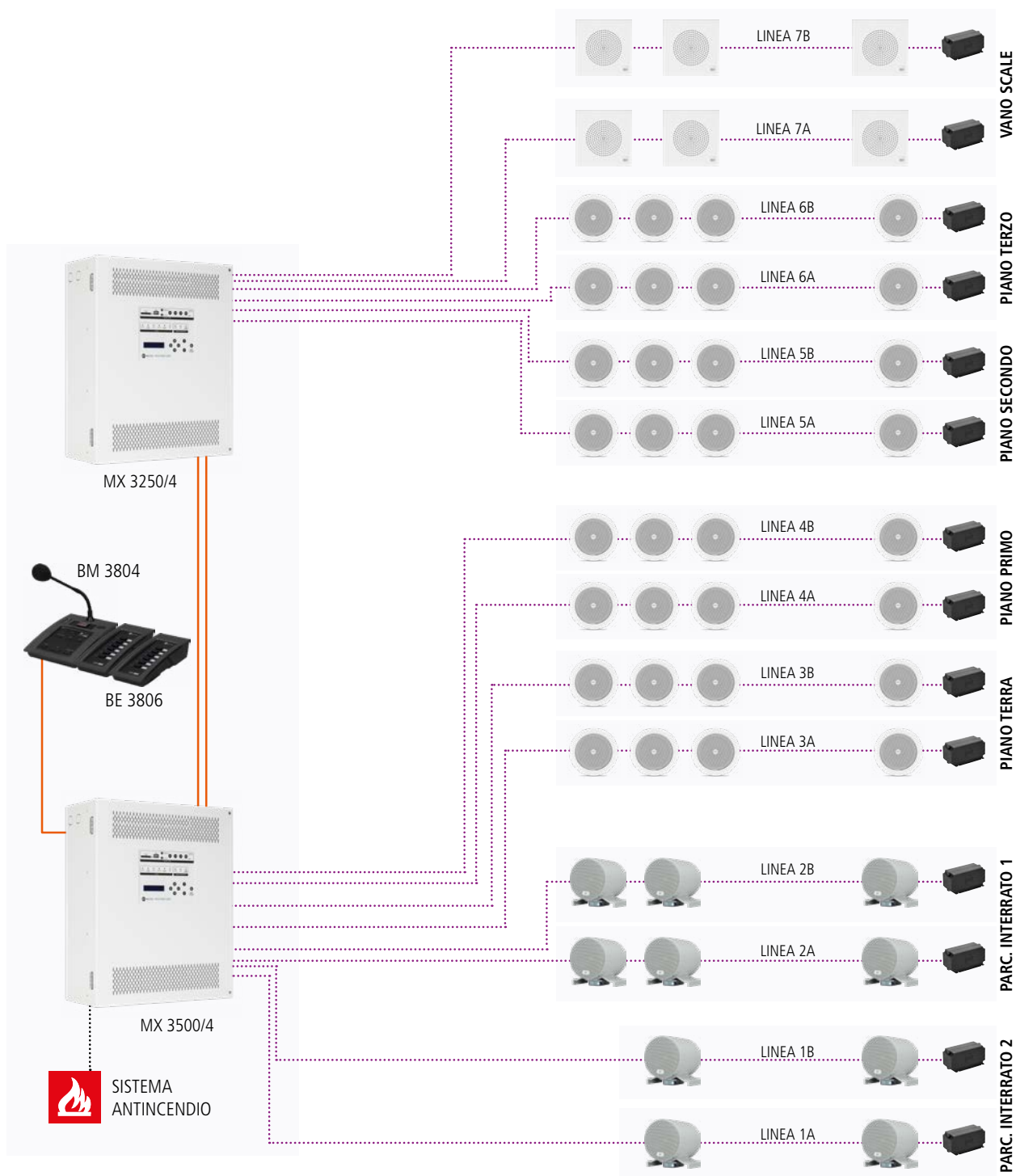


EDIFICIO SCOLASTICO SU DUE PIANI



ESEMPI DI CONFIGURAZIONE

PALAZZINA UFFICI

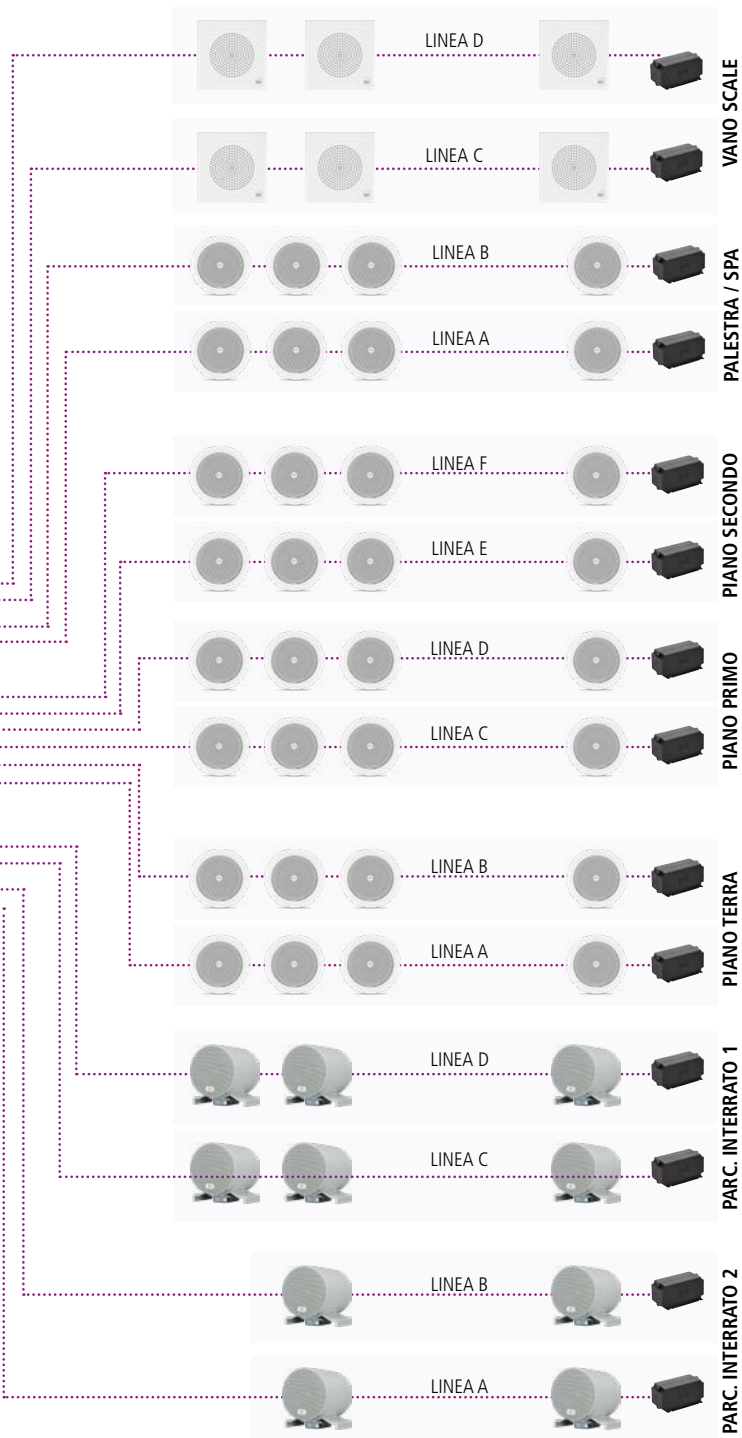


..... CAVO BIPOLARE RESISTENTE AL FUOCO UNI 9795 - CEI 20-105V1
 — FIBRA OTTICA MULTIMODALE RESISTENTE AL FUOCO

— CAVO CAT5 FTP RESISTENTE AL FUOCO
 — CAVO CAT5 FTP (O SUPERIORE)



BOUTIQUE HOTEL



..... CAVO BIPOLARE RESISTENTE AL FUOCO UNI 9795 - CEI 20-105V1

—— CAVO CAT5 FTP RESISTENTE AL FUOCO



Check-in
51-80
Alitalia
Air Europa
Air France
Lufthansa

CHECK-IN 55 Alitalia 54 CHECK-IN 53 Alitalia 52 CHECK-IN 51 Alitalia

Alitalia

NON-STOP
GRATIS
STOP-THRU
EXIT

T1 3 T1 3

DXT 7000

APPLICAZIONI DI MEDIE DIMENSIONI

DXT 7000 è un impianto audio concepito per garantire il controllo e la gestione completi della musica di fondo e degli annunci, anche in situazioni di emergenza e a fini di evacuazione.

Progettato per soddisfare tutti i requisiti delle norme EN 54-16 e EN 60849, il sistema è realmente scalabile e indicato per una vasta gamma di applicazioni: è infatti possibile collegare fino a 32 MU 7100 EN in modo da ottenere un sistema esteso comprensivo di numerose stazioni di paging, e fino a 256 linee di altoparlanti / zone di paging.

L'unità principale è in grado di trasmettere tutti i messaggi di allarme e gli annunci di evacuazione precedentemente salvati nella memoria digitale integrata.



SCHEDA DI COMMUTAZIONE AMPLIFICATORE DI RISERVA

L'uscita di potenza di emergenza dell'interfaccia del trasformatore di linea è utilizzata per attivare il relè in caso di guasto dell'amplificatore principale.



MONITORAGGIO DEL PERCORSO

L'intero percorso del segnale dal microfono dei vigili del fuoco alle linee di diffusione viene completamente e automaticamente monitorato al fine di escludere guasti.

Gli 8 amplificatori digitali interni sono altamente affidabili e caratterizzati da un'eccellente efficienza (> 90%): la dissipazione termica è così ridotta al minimo determinando la necessità di una minore capacità per i sistemi di alimentazione continua (UPS) utilizzati nelle applicazioni di sicurezza.

Un sistema digitale Matrix 7x8 è configurabile per numerose applicazioni mediante collegamento a qualsiasi canale di uscita, supportato da un'efficiente elaborazione digitale del segnale (DSP) che offre equalizzazione parametrica a bande, filtri, linee di ritardo per gruppi di diffusori e controlli di Compressore / Limiter e Livello.

È inoltre disponibile un'utilità software che consente di salvare i parametri dell'unità sul PC e di aggiornare il firmware, con attivazione di controllo virtuale e indicazione dello stato.

UNITÀ MASTER



MU 7100EN MKII è l'unità centrale amplificata del sistema DXT 7000 system, progettato per soddisfare i requisiti richiesti dalle normative EN 54-16 ed EN 60849. L'intero percorso del segnale (dal microfono alle linee altoparlanti) è completamente ed automaticamente monitorato per la segnalazione di eventuali guasti. Tutte le proprietà e le funzioni del sistema sono impostate tramite il software di configurazione DXT 7000 (su sistema operativo Windows) ed inviate alla prima unità centrale tramite porta USB.

- Matrice configurabile 8 x 7
- Potente piattaforma DSP a bordo
- Doppia alimentazione CA e CC
- 8 x 80 W di potenza
- Configurazione tramite software PC
- Messaggi di emergenza su memoria monitorata
- Fino a 32 unità collegate tra loro
- Fino a 256 linee di altoparlanti
- Memoria digitale interna e stick USB (flash) per messaggi registrati (file WAV), che possono essere riprodotti attraverso il sistema
- Interfaccia grafica utente su PC per il controllo di tutte le proprietà e le funzioni del sistema

CERTIFICAZIONE

EN 54-16

CPR: 1438-CPR-0241



SPECIFICHE DI SISTEMA

Numero di zone gestite:	128
Amplificatore integrato:	Si
Amplificatore di riserva:	Si
Massimo numero di console:	32
Numero di bus console:	2
Numero di canali audio di emergenza simultanei:	2
Massimo numero di unità collegabili:	64
Bus di comunicazione:	Seriale
Cavi di connessione:	FTP CAT 5, FTP CAT 6
Messaggi preregistrati di emergenza integrati:	Si
Messaggi preregistrati di routine integrati:	Si
Schedulatore di messaggi:	Si

SEZIONE INGRESSI

Contatti universali di ingresso (GPI):	8
GPI programmabile:	Si
GPI monitorati:	8

SEZIONE USCITE

Uscite di potenza:	8
Connettori uscite di potenza:	Euroblock
Contatti universali di uscita (GPO):	8
GPO programmabili:	Si

ELABORAZIONE DI SEGNALE

DSP, Filtri, Compressore, Delay, Controllo toni

CONTROLLI

Configurazione:	Interruttore, PC Software
Numero di programmi/preset:	128
Priorità, Music on hold, Din Don	

SPECIFICHE DI SISTEMA

Monitoraggio remoto:	Si
Protocolli per l'integrazione di sistema:	ASCII

SPECIFICHE AMPLIFICATORE

Classe amplificatore:	D
Numeri dei canali:	8
Linee altoparlanti A/B:	Si

SEZIONE INGRESSI

Numero totale ingressi:	9
Bilanciati:	7
Mono:	7
Ingressi livello Mic+Linea:	7
Connettori Mic+Linea:	Euroblock
Ingressi basi microfoniche:	2
Connettori basi microfoniche:	RJ45

PROTEZIONI

Raffreddamento:	Ventilazione forzata
Corto circuito, Termica, Corrente Continua, Fusibili	

ALIMENTAZIONE

Tensione di funzionamento:	90-240 V~ 50/60Hz
Funzionamento in Corrente Continua:	Si
Valore Corrente Continua:	48 V
Assorbimento:	990 W

SPECIFICHE FISICHE

Montaggio a rack:	19", 2U
Altezza:	88 mm / 3.46 pollici
Larghezza:	485 mm / 19.09 pollici
Profondità:	375 mm / 14.76 pollici
Peso:	8.4 kg / 18.52 lbs

LT 7208EN MKII

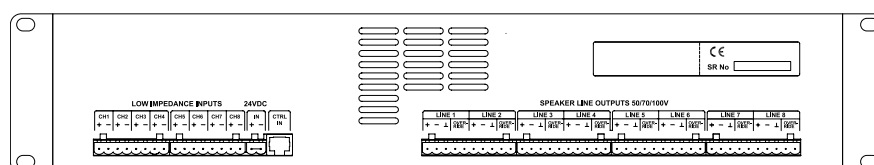
cod. 17100015

INTERFACCIA TRASFORMATORI DI LINEA



L'unità LT 7208EN MKII dispone di 8 trasformatori di linea (ciascuno con potenza nominale di 80 W) per convertire le uscite altoparlanti a 8 ohm dell'unità centrale MU 7100EN in linee a tensione costante (100 - 70 - 50 V) per diffusori aventi il trasformatore di linea. Consente svariate configurazioni di potenza, come ad esempio 8 x 80W, 4 x 160 W e 2 x 320W.

- 8 trasformatori di linea a bordo
- Raggruppa gli amplificatori MU 7100EN MKII
- Monitoraggio delle linee di altoparlanti
- Supporta differenti tensioni delle linee



CERTIFICAZIONE

EN 54-16

CPR: 1438-CPR-0241



SPECIFICHE DI SISTEMA

Numero di ingressi:	8
Impedenza di ingresso:	8 Ohm
Tensione di uscita:	100 V (su richiesta: 70 V - 50 V)
Uscite di potenza (@ 100 V)	640 W RMS
Bus di comunicazione:	Seriale
Cavi di connessione:	FTP CAT 5, FTP CAT 6
Connettori uscite di potenza:	Euroblock

SPECIFICHE FISICHE

Materiale del corpo:	Metallo
Montaggio a rack:	1/2 19", 1U
Altezza:	88 mm / 3.46 pollici
Larghezza:	485 mm / 19.09 pollici
Profondità:	382 mm / 15.04 pollici
Peso:	13 kg / 28.66 lbs

UP 8501 cod. 12135070
UP 8502 cod. 12135077
UP 8504 cod. 12135079



AMPLIFICATORI DI POTENZA DIGITALI

The UP 8500 series power amplifiers are designed with an innovative RCF power supply and amplification technology. The full digital technology allows merging extremely high efficiency both with AC and DC power supply, pro audio quality reproduction and compactness. All UP 8500 series power amplifiers are certified according to EN 54-16 standard in combination with DXT 7000 Voice Alarm system

- (UP 8504) 2 x 250 W power amplifier
- (UP 8502) 4 x 125 W di potenza
- (UP 8501) 500 W power amplifier
- 2 ingressi per canale
- Doppia alimentazione CA e CC
- Funzione di priorità
- Senza trasformatori sulle uscite di potenza
- LED di stato su pannello frontale



CERTIFICAZIONE

EN 54-16

CPR: 1438-CPR-0241



SPECIFICHE AMPLIFICATORE	UP 8501	UP 8502	UP 8504
Classe amplificatore:	D	D	D
Numeri dei canali:	1	2	4
Uscite di potenza (@ 100 V):	500 W RMS	500 W RMS	500 W RMS
Risposta in frequenza (-3dB):	40 Hz ÷ 16 kHz	40 Hz ÷ 16 kHz	40 Hz ÷ 16 kHz
Rapporto segnale/rumore ("A" ponderata)	>86 dB	>86 dB	>86 dB
Crosstalk	-	<70 dB	<60 dB
Distorsione (THD+N) @ 1 kHz potenza nominale	<0.3 %	<0.3 %	<0.3 %

SEZIONE INGRESSI

Numero totale ingressi:	3	6	12
Bilanciati:	2	4	8
Sbilanciati:	1	2	4
Mono:	3	6	12
Ingressi livello linea:	3	6	12
Connettori linea:	Euroblock	Euroblock	Euroblock

SEZIONE USCITE

Connettori uscite di potenza:	Euroblock	Euroblock	Euroblock
Contatti universali di ingresso (GPO):	1	2	4



UP 8501



UP 8502



UP 8504



CONTROLLI

	UP 8501	UP 8502	UP 8504
Configurazione:	Interruttore, Pannello frontale	Interruttore, Pannello frontale	Interruttore, Pannello frontale
Priorità:	Si	Si	Si

PROTEZIONI

	UP 8501	UP 8502	UP 8504
Raffreddamento:	Forzata	Forzata	Forzata
Corto circuito, Termica, Fusibili	Si	Si	Si

ALIMENTAZIONE

	UP 8501	UP 8502	UP 8504
Tensione di funzionamento:	220-240/115 V~ 50/60Hz	220-240/115 V~ 50/60Hz	220-240/115 V~ 50/60Hz
Selezione della tensione:	Interna	Interna	Interna
Funzionamento in Corrente Continua:	Si	Si	Si
Valore Corrente Continua:	48 V	48 V	48 V
Assorbimento:	800 W	800 W	800 W

SPECIFICHE FISICHE

	UP 8501	UP 8502	UP 8504
Materiale del corpo:	Metallo	Metallo	Metallo
Montaggio a rack:	19", 1U	19", 1U	19", 1U
Altezza:	44 mm / 1.73 pollici	44 mm / 1.73 pollici	44 mm / 1.73 pollici
Larghezza:	482 mm / 18.98 pollici	482 mm / 18.98 pollici	482 mm / 18.98 pollici
Profondità:	375 mm / 14.76 pollici	375 mm / 14.76 pollici	375 mm / 14.76 pollici
Peso:	5 kg / 11.02 lbs	5.2 kg / 11.46 lbs	5.4 kg / 11.9 lbs

BM 7608

BM 7608D

BM 7608DFM

cod. 14322015

cod. 14322016

cod. 14322014

BASI MICROFONICHE DI EMERGENZA DA TAVOLO

Stazione per annunci monitorata e con funzioni di controllo in conformità alla norma EN 54-16 con corpo in metallo particolarmente resistente e microfono palmare con cavo spiralato (BM 7608DFM) o su braccio flessibile da 250 mm (BM 7608, BM 7608D).

Pannello con 8 tasti di comando programmabili per l'invio di annunci microfoniche verso zone o gruppi di zone, la selezione di sorgenti musicali, il controllo di volume in gruppi di zone etc. Tasti dedicati per l'accesso tramite password alle funzioni di emergenza per l'invio di comunicati preregistrati oppure microfoniche.

BM 7608D e BM 7608DFM sono dotati di display LCD retroilluminato per indicazioni relative al funzionamento del sistema, tastierino numerico per annunci selettivi. Ingresso su connettori RCA stereo per CD/PC o altra sorgente musicale da diffondere in assenza di annunci sullo stesso canale audio occupato dalla console.

Alimentabile tramite bus di sistema o alimentatore esterno (opzionale). Collegamento a MU 7100EN MK II tramite cavo CAT 5 o superiore oppure cavo J-Type 4 coppie resistente al fuoco (es. RCF CJ 428E).

- Annunci di emergenza dal vivo
- Attivazione di messaggi preregistrati
- Autodiagnosi completa
- Tastierino numerico e display
- Microfono cardioide di alta qualità
- Design moderno

CERTIFICAZIONE

EN 54-16

CPR: 1438-CPR-0241



SPECIFICHE DEL MICROFONO

	BM 7608	BM 7608D	BM 7608DFM
Tipo:	Elettrete	Elettrete	Dinamico
Direttività:	Cardioide	Cardioide	Omnidirezionale
Risposta in frequenza (-3dB):	50 Hz ÷ 17 kHz	50 Hz ÷ 17 kHz	50 Hz ÷ 17 kHz
Distorsione armonica totale @1 kHz:	< 0.10%	< 0.10%	< 0.10%

SPECIFICHE DELLA CONSOLE

Tipo di console:	Emergenza	Emergenza	Emergenza
Chiamata generale, Chiamata selettiva, Preamplificata, Pulsanti configurabili, Indicatori LED	Sì	Sì	Sì
Display LCD:	-	Sì	Sì

CONNESSIONI

Connettori:	RJ45	RJ45	RJ45
-------------	------	------	------



BM 7608



BE 7608D



BM 7608DFM

CONNESSIONI

	BM 7608	BM 7608D	BM 7608DFM
Cavo:	FTP CAT 5	FTP CAT 5	FTP CAT 5
Cascata:	Sì	Sì	Sì
Massimo numero in cascata:	8	8	8
Interbloccate:	Sì	Sì	Sì

FUNZIONALITÀ

Priorità, generatore Din Don	Sì	Sì	Sì
------------------------------	----	----	----

ACCESSORI

Include un cavo lungo 5 m:	Sì	Sì	Sì
----------------------------	----	----	----

SPECIFICHE FISICHE

Materiale del corpo:	Metallo	Metallo	Metallo
Altezza:	55 mm / 2.17 pollici	55 mm / 2.17 pollici	55 mm / 2.17 pollici
Larghezza:	126 mm / 4.96 pollici	226 mm / 8.9 pollici	326 mm / 12.83 pollici
Profondità:	135 mm / 5.31 pollici	135 mm / 5.31 pollici	135 mm / 5.31 pollici
Peso:	0.5 kg / 1.1 lbs	0.8 kg / 1.76 lbs	1.2 kg / 2.65 lbs

SV 7982 cod. 17170140

CONTROLLO REMOTO DA MURO

SV 7982 è un controllo remoto da muro che permette di controllare il volume di un gruppo di zone e selezionare il programma musicale. La connessione al bus locale o di sistema tramite cavi CAT5 o CAT6.

- Controllo di un gruppo di zone
- Controllo del livello
- Selezione del programma
- Compatibile CAT5 e CAT6



LI 7903 cod. 17170141

DISPOSITIVO DI INPUT LOCALE

LI 7903 è un dispositivo per la connessione e la gestione di una sorgente audio locale. Offre 3 pulsanti funzione che possono essere programmati individualmente. Da montare a muro con apposito accessorio.

- Gestione sorgente audio locale
- 3 pulsanti configurabili
- Adatto da fissaggio a muro



EL 7001 cod. 63531167

CIRCUITO DI FINE LINEA

EL 7001 è un circuito di fine linea che permette un accurato monitoraggio dell'integrità delle linee di altoparlanti, e può essere utilizzato con il sistema DXT 7000.

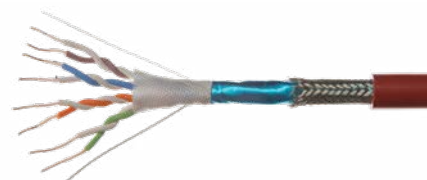
- Monitora l'integrità delle linee di altoparlanti



CJ 428CAT cod. 12399047

CAVO DATI FTP CAT5 RESISTENTE AL FUOCO

Cavo antifiamma FTP CAT5 schermato adatto alla trasmissione di segnali e comandi per sistemi di allarme vocale, quando è richiesta la massima sicurezza nei confronti dell'incendio. Costituito di 4 coppie di conduttori twistati di rame ricotto con sezione 0.63 mmq (AWG22). Per posa fissa all'interno in ambienti normali o umidi. Guaina esterna in colore rosso. Venduto in bobine di 200 m.





PS 6648 cod. 17100006

GRUPPO DI ALIMENTAZIONE 48VCC A NORMA EN 54-4 PER DXT 9000 E DXT 7000



PS 6648 è un alimentatore adatto per ottenere continuità di alimentazione nei sistemi EN 54-16 come DXT 9000 e DXT 7000, e in dispositivi complementari rilevanti, in caso di interruzioni di alimentazione rete. Esso comprende la ricarica e il monitoraggio delle batterie ad esso collegate. Deve essere dotato di batterie con capacità adeguata, dimensionate secondo l'assorbimento di potenza del sistema e le esigenze di evacuazione. In accordo alla normativa EN 54-16, deve essere installato nello stesso armadio rack del sistema audio (o ad una parte di esso) con funzioni di emergenza a cui è collegato

- Tensione nominale batterie 48 V
- 6 uscite principali verso le unità del sistema
- 6 uscite ausiliarie
- Controllo circuito batterie
- Configurazione e monitoraggio tramite software PC

CERTIFICAZIONE

EN 54-4

CPR: 1438-CPR-0538



SPECIFICHE GENERALI

Fattore di potenza	0.94
Efficienza durante la carica delle batterie	84%
Tensione nominale batterie	48 V
Massima corrente dalle uscite principali	6 x 15 A
Massima corrente dalle uscite ausiliarie	4 x 2 A
Massima capacità delle batterie collegate	200 Ah
Massima corrente di carica	2 ÷ 8 A
Massima resistenza del circuito batterie	30 ÷ 100 mOhm

SPECIFICHE GENERALI

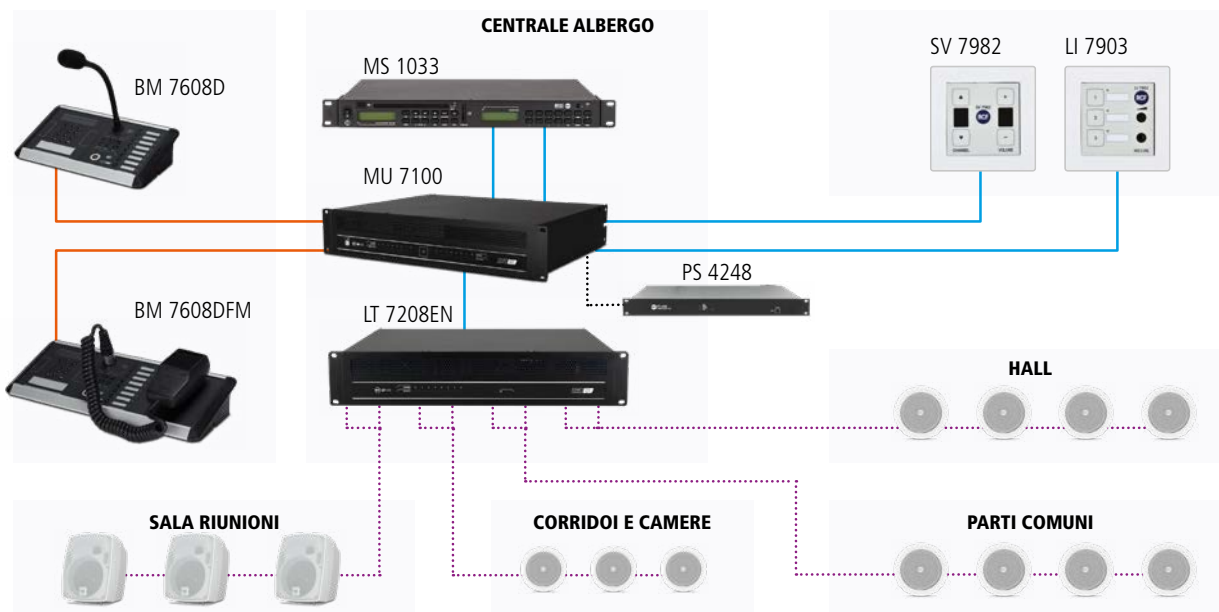
Soglia di disconnessione batterie	40.8 V
Tensione di funzionamento	220-240 V~ 50Hz

SPECIFICHE FISICHE

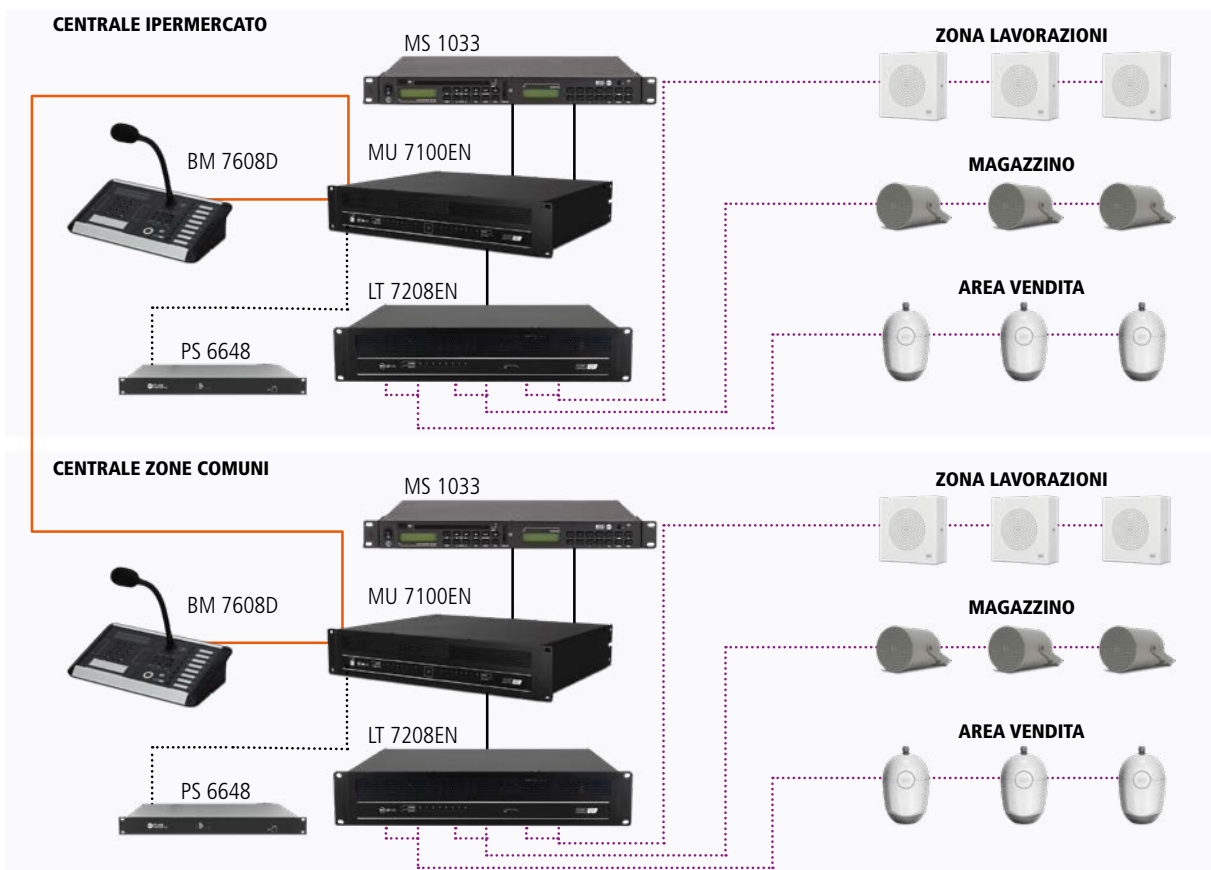
Materiale del corpo:	Metallo
Colore:	Black
Montaggio a rack:	19", 1U
Altezza:	43 mm / 1.69 pollici
Larghezza:	483 mm / 19.02 pollici
Profondità:	321 mm / 12.64 pollici
Peso:	4.9 kg / 10.8 lbs

ESEMPI DI CONFIGURAZIONE

ALBERGO

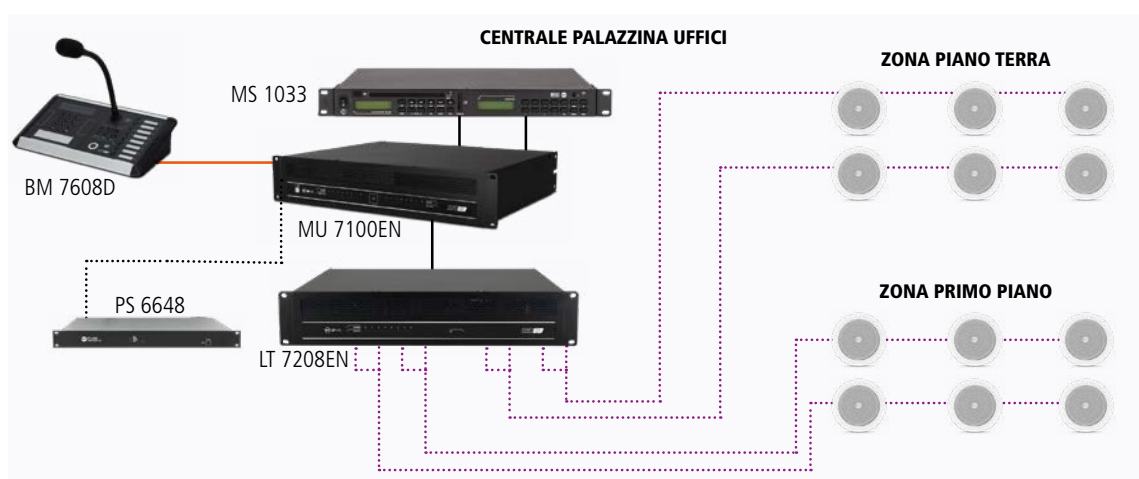
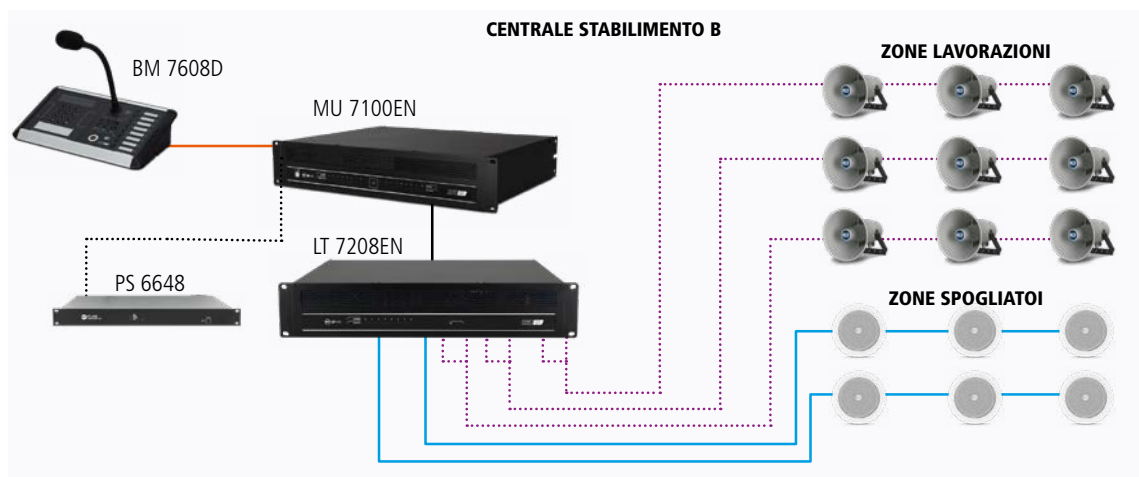
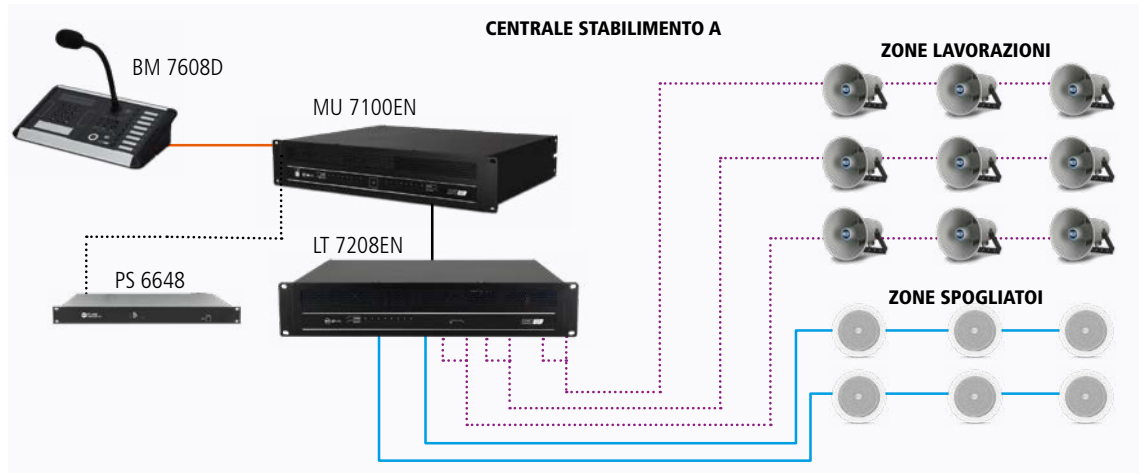


CENTRO COMMERCIALE





AREA INDUSTRIALE



..... CAVO BIPOLARE RESISTENTE AL FUOCO UNI 9795 - CEI 20-105V1
 — FIBRA OTTICA MULTIMODALE RESISTENTE AL FUOCO

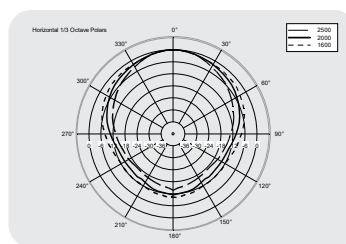
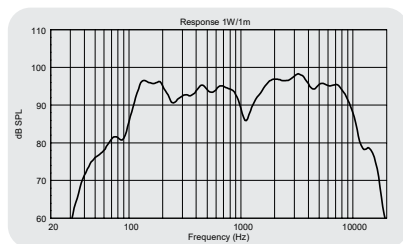
— CAVO CAT5 FTP RESISTENTE AL FUOCO
 — CAVO CAT5 FTP (O SUPERIORE)



DIFFUSORI

La sicurezza delle persone negli ambienti pubblici è garantita dai Sistemi di Allarme Vocale (VAS). Lo scopo principale è quello di riprodurre messaggi di allarme intelligibili, indifferentemente se pre-registrati oppure microfonic "dal-vivo". L'esperienza di RCF nella progettazione e produzione di sistemi audio professionali caratterizza tutti i prodotti fin dal 1949, inclusi quelli certificati "EN 54". I progettisti e gli installatori hanno così a disposizione diffusori RCF idonei alla riproduzione ottimale della parola. In relazione alla tipologia del prodotto, i diffusori acustici RCF sono raccomandati anche per la riproduzione di programmi musicali di ambienta e intrattenimento, spesso prevista nei luoghi pubblici e aperti al pubblico dove i VAS sono prescritti.

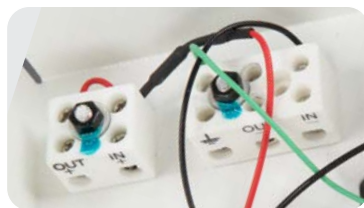
PRESTAZIONI



Una alta efficienza del sistema, particolarmente quella di amplificatori di potenza e diffusori, garantisce risparmi considerevoli non solo all'acquisto ma anche nella gestione e manutenzione dell'impianto, ancor più nei sistemi EN 54. RCF si colloca ai vertici prestazionali anche per questo aspetto.

Si pensi a titolo di esempio che diffusori che presentano una efficienza superiore di 3dB (1W/1m) richiedono metà potenza per produrre lo stesso livello sonoro. Si intuisce facilmente che decine, centinaia o addirittura migliaia di diffusori ad elevata efficienza condurranno a consistenti risparmi in termini di amplificazione, alimentazione, ingombri e manutenzione.

PROTEZIONE DELL'ALTOPARLANTE



EN 54-24 impone che un diffusore collegato ad una linea in cavo resistente al fuoco, quando investito dalle fiamme, non comprometta il funzionamento degli altri altoparlanti cablati sulla medesima linea. I diffusori RCF nella versione "EN" prevedono infatti morsetti ceramici con sistema di ritenuta del cavo e termo-fusibile.

Relativamente alla protezione meccanica, la norma classifica inoltre gli altoparlanti secondo 2 distinte tipologie, precisamente:

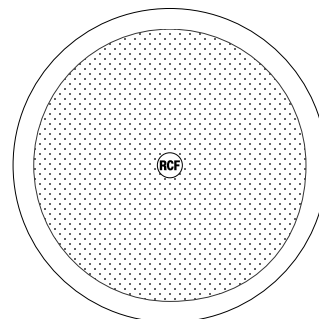
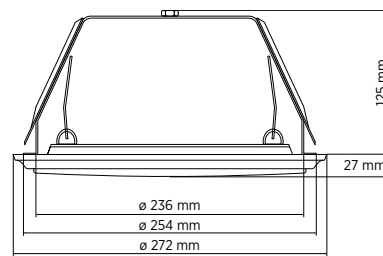
- **Tipo A:** sono tutti quei componenti per uso interno (INDOOR), protetti secondo IP21C (ingresso di un dito, caduta verticale di gocce d'acqua e accesso a parti pericolose con un attrezzo).
- **Tipo B:** altoparlanti idonei anche per installazione all'aperto (INDOOR & OUTDOOR), aventi un grado di protezione almeno pari a IP33C.

PLAFONIERA CON FONDELLO METALLICO A DUE VIE

Diffusore acustico a plafoniera a due vie, provvisto di fondello antifiamma in acciaio, installabile ad incasso in controsoffittature o pannelli. È particolarmente indicato per la diffusione di messaggi di allarme, infatti la sua caratteristica principale è quella di fornire una riproduzione particolarmente intelligibile della voce e di resistere alle alte temperature che si raggiungono durante un incendio. Le morsettiere di collegamento sono in materiale ceramico per i cavi antifiamma di ingresso e uscita. Completo di fusibile termico che evita di compromettere l'integrità della linea audio a causa del calore che interessa il diffusore e vite di messa a terra. Cablaggio interno al diffusore realizzato con conduttori antifiamma.



- Indicato per la diffusione di messaggi di allarme ad alta intelligibilità o musica di sottofondo.
- Altoparlante diametro 8"
- Valori di potenza selezionabile 100V: 20 W – 10 W – 5 W.
- Materiale del corpo: Metallo
- Termofusibile di protezione



CERTIFICAZIONE

EN 54-24

CPR: 0068-CPR-051/2017



SPECIFICHE ACUSTICHE

Risposta in frequenza (-10dB):	130 Hz ÷ 20000 Hz
Max SPL @ 1m:	106 dB
Max SPL @ 4m:	94 dB
Sensibilità di sistema:	94 dB
Sensibilità di sistema 1W @ 4m:	82 dB
Angolo di copertura:	160°

DATI DI POTENZA

Potenza:	20 W RMS
Potenza di picco:	80 W PEAK
Amplificatore consigliato:	40 W
Protezioni:	Termofusibile

TRASDUTTORI

Dome Tweeter:	0.75"
Woofers:	Coassiale 8"

SEZIONE INGRESSI/USCITE

Connettori di ingresso:	Morsettiere in ceramica
Connettori di uscita:	Morsettiere in ceramica
Trasformatore a tensione costante:	100 V
Potenza selezionabile 1 (100 V):	20 W - 500 ohm
Potenza selezionabile 2 (100 V):	10 W - 1000 ohm
Potenza selezionabile 3 (100 V):	5 W - 2000 ohm

SPECIFICHE FISICHE

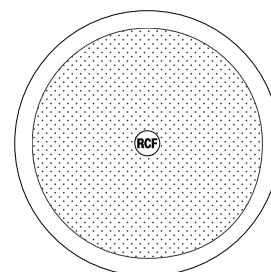
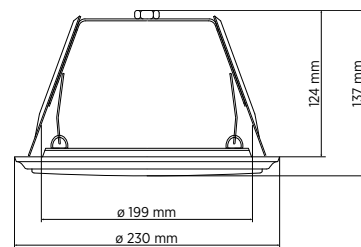
Materiale del corpo:	Metallo
Sistema di fissaggio:	Fondello in acciaio
Griglia:	Acciaio
Colore:	Bianco - RAL 9016
Profondità:	152 mm / 5.98 pollici
Profondità incasso:	125 mm / 4.92 pollici
Diametro:	272 mm / 10.71 pollici
Foro per incasso:	240 mm / 9.45 pollici
Peso:	3.42 kg / 7.54 lbs

PLAFONIERA CON FONDELLO METALLICO

Diffusore acustico a plafoniera provvisto di fondello antifiamma in acciaio, installabile ad incasso in controsoffittature o pannelli.

È particolarmente indicato per la diffusione di messaggi di allarme, infatti la sua caratteristica principale è quella di fornire una riproduzione particolarmente intelligibile della voce e di resistere alle alte temperature che si raggiungono durante un incendio. Le morsettiere di collegamento sono in materiale ceramico per i cavi antifiamma di ingresso e uscita.

Completo di fusibile termico che evita di compromettere l'integrità della linea audio a causa del calore che interessa il diffusore e vite di messa a terra. Cablaggio interno al diffusore realizzato con conduttori antifiamma.



- Indicato per la diffusione di messaggi di allarme ad alta intelligibilità o musica di sottofondo
- Altoparlante a doppio cono diametro 6"
- Valori di potenza selezionabile 100V: 6 W – 3 W – 1.5 W – 0.75 W
- Materiale del corpo: Metallo
- Termofusibile di protezione

CERTIFICAZIONE

EN 54-24

CPR: 1488-CPR-0487/W



SPECIFICHE ACUSTICHE

Risposta in frequenza (-10dB):	230 Hz ÷ 20000 Hz
Max SPL @ 1m:	99 dB
Max SPL @ 4m:	87 dB
Sensibilità di sistema:	93 dB
Sensibilità di sistema 1W @ 4m:	81 dB
Angolo di copertura:	131°

DATI DI POTENZA

Impedenza nominale:	8 ohm
Potenza:	6 W RMS
Potenza di picco:	24 W PEAK
Amplificatore consigliato:	12 W
Protezioni:	Termofusibile

TRASDUTTORI

Gamma estesa:	6.0"
---------------	------

SEZIONE INGRESSI/USCITE

Connettori di ingresso:	Morsettiere in ceramica
Connettori di uscita:	Morsettiere in ceramica
Trasformatore a tensione costante:	100 V
Potenza selezionabile 1 (100 V):	6 W - 1667 ohm
Potenza selezionabile 2 (100 V):	3 W - 3333 ohm
Potenza selezionabile 3 (100 V):	1.5 W - 6667 ohm
Potenza selezionabile 4 (100 V):	0.75 W - 13333 ohm

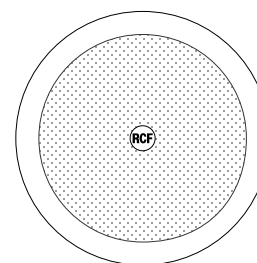
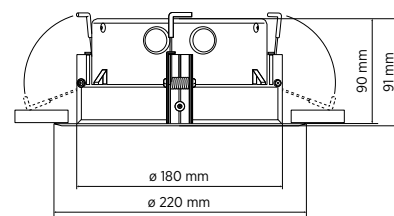
SPECIFICHE FISICHE

Materiale del corpo:	Metallo
Sistema di fissaggio:	Fondello in acciaio
Griglia:	Acciaio
Colore:	Bianco - RAL 9003
Altezza:	137 mm / 5.39 pollici
Profondità incasso:	124 mm / 4.88 pollici
Diametro:	230 mm / 9.06 pollici
Foro per incasso:	199 mm / 7.83 pollici
Peso:	2.03 kg / 4.48 lbs

PLAFONIERA CON FONDELLO METALLICO

PL 68EN è un diffusore acustico a plafoniera provvisto di fondello antifiama in acciaio, installabile ad incasso in controsoffittature o pannelli. È particolarmente indicato per la diffusione di messaggi di allarme, infatti la sua caratteristica principale è quella di fornire una riproduzione particolarmente intelligibile della voce e di resistere alle alte temperature che si raggiungono durante un incendio. Le morsettiere di collegamento sono in materiale ceramico per i cavi antifiama di ingresso e uscita. Completo di fusibile termico che evita di compromettere l'integrità della linea audio a causa del calore che interessa il diffusore e vite di messa a terra. Cablaggio interno al diffusore realizzato con conduttori antifiama.

- Indicato per la diffusione di messaggi di allarme ad alta intelligibilità o musica di sottofondo
- Altoparlante a doppio cono diametro 6"
- Valori di potenza selezionabile 100V: 6 W – 3 W – 1.5 W
- Materiale del corpo: Metallo
- Termofusibile di protezione

**CERTIFICAZIONE****EN 54-24****CPR: 1488-CPR-0486/W****SPECIFICHE ACUSTICHE**

Risposta in frequenza (-10dB):	230 Hz ÷ 20000 Hz
Max SPL @ 1m:	102 dB
Max SPL @ 4m:	90 dB
Sensibilità di sistema:	94 dB
Sensibilità di sistema 1W @ 4m:	82 dB
Angolo di copertura:	126°

DATI DI POTENZA

Potenza:	6 W RMS
Potenza di picco:	24 W PEAK
Amplificatore consigliato:	12 W
Protezioni:	Termofusibile

TRASDUTTORI

Gamma estesa:	6.0"
---------------	------

SEZIONE INGRESSI/USCITE

Connettori di ingresso:	Morsettiere in ceramica
Connettori di uscita:	Morsettiere in ceramica
Trasformatore a tensione costante:	100 V
Potenza selezionabile 1 (100 V):	6 W - 1667 ohm
Potenza selezionabile 2 (100 V):	3 W - 3333 ohm
Potenza selezionabile 3 (100 V):	1.5 W - 6667 ohm

SPECIFICHE FISICHE

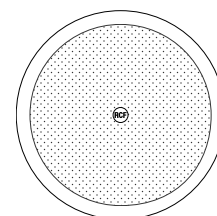
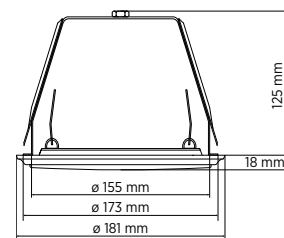
Materiale del corpo:	Metallo
Sistema di fissaggio:	Fondello in acciaio
Griglia:	Acciaio
Colore:	Bianco - RAL 9003
Altezza:	91 mm / 3.58 pollici
Profondità incasso:	90 mm / 3.54 pollici
Diametro:	220 mm / 8.66 pollici
Foro per incasso:	200 mm / 7.87 pollici
Peso:	1.12 kg / 2.47 lbs

PLAFONIERA CON FONDELLO METALLICO

PL 50EN è un diffusore acustico a plafoniera provvisto di fondello antifiama in acciaio, installabile ad incasso in controsoffittature o pannelli. È particolarmente indicato per la diffusione di messaggi di allarme, infatti la sua caratteristica principale è quella di fornire una riproduzione particolarmente intelligibile della voce e di resistere alle alte temperature che si raggiungono durante un incendio. Le morsettiere di collegamento sono in materiale ceramico per i cavi antifiama di ingresso e uscita. Completo di fusibile termico che evita di compromettere l'integrità della linea audio a causa del calore che interessa il diffusore e vite di messa a terra. Cablaggio interno al diffusore realizzato con conduttori antifiama.



- Indicato per la diffusione di messaggi di allarme ad alta intelligibilità o musica di sottofondo.
- Altoparlante a doppio cono diametro 5"
- Valori di potenza selezionabile 100V: 6 W – 3 W – 1.5 W
- Materiale del corpo: Metallo
- Termofusibile di protezione



CERTIFICAZIONE

EN 54-24

CPR: 0068-CPR-051/2017



SPECIFICHE ACUSTICHE

Risposta in frequenza (-10dB):	130 Hz ÷ 15000 Hz
Max SPL @ 1m:	100 dB
Max SPL @ 4m:	88 dB
Sensibilità di sistema:	92 dB
Sensibilità di sistema 1W @ 4m:	80 dB
Angolo di copertura:	170°

DATI DI POTENZA

Potenza:	6 W RMS
Potenza di picco:	24 W PEAK
Amplificatore consigliato:	12 W
Protezioni:	Termofusibile

TRASDUTTORI

Gamma estesa:	5.0"
---------------	------

SEZIONE INGRESSI/USCITE

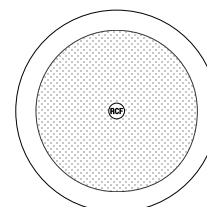
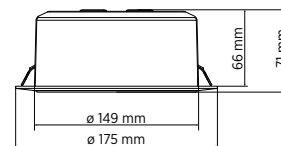
Connettori di ingresso:	Morsettiere in ceramica
Connettori di uscita:	Morsettiere in ceramica
Trasformatore a tensione costante:	100 V
Potenza selezionabile 1 (100 V):	6 W - 1667 ohm
Potenza selezionabile 2 (100 V):	3 W - 3333 ohm
Potenza selezionabile 3 (100 V):	1.5 W - 6667 ohm
Potenza selezionabile 4 (100 V):	0.75 W - 13333 ohm

SPECIFICHE FISICHE

Materiale del corpo:	Metallo
Sistema di fissaggio:	Fondello in acciaio
Griglia:	Acciaio
Colore:	Bianco - RAL 9016
Profondità:	143 mm / 5.63 pollici
Profondità incasso:	125 mm / 4.92 pollici
Diametro:	181 mm / 7.13 pollici
Foro per incasso:	155 mm / 6.1 pollici
Peso:	1.35 kg / 2.98 lbs

PLAFONIERA CON FONDELLO IN PLASTICA

PLP 50EN è un diffusore acustico a plafoniera provvisto di fondello antifiama in plastica, installabile ad incasso in controsoffittature o pannelli. È particolarmente indicato per la diffusione di messaggi di allarme, infatti la sua caratteristica principale è quella di fornire una riproduzione particolarmente intelligibile della voce e di resistere alle alte temperature che si raggiungono durante un incendio. Le morsettiere di collegamento sono in materiale ceramico per i cavi antifiama di ingresso e uscita. Completo di fusibile termico che evita di compromettere l'integrità della linea audio a causa del calore che interessa il diffusore e vite di messa a terra. Cablaggio interno al diffusore realizzato con conduttori antifiama.



- Indicato per la diffusione di messaggi di allarme ad alta intelligibilità o musica di sottofondo
- Altoparlante a doppio cono diametro 5"
- Valori di potenza selezionabile 100V: 6 W – 3 W – 1.5 W
- Materiale del corpo: plastic
- Termofusibile di protezione

CERTIFICAZIONE

EN 54-24

CPR: 0068-CPR-051/2017



SPECIFICHE ACUSTICHE

Risposta in frequenza (-10dB):	130 Hz ÷ 15000 Hz
Max SPL @ 1m:	101 dB
Max SPL @ 4m:	89 dB
Sensibilità di sistema:	93 dB
Sensibilità di sistema 1W @ 4m:	81 dB
Angolo di copertura:	165°

DATI DI POTENZA

Potenza:	6 W RMS
Potenza di picco:	24 W PEAK
Amplificatore consigliato:	12 W
Protezioni:	Termofusibile

TRASDUTTORI

Gamma estesa:	5.0"
---------------	------

SEZIONE INGRESSI/USCITE

Connettori di ingresso:	Morsettiera in ceramica
Connettori di uscita:	Morsettiera in ceramica
Trasformatore a tensione costante:	100 V
Potenza selezionabile 1 (100 V):	6 W - 1667 ohm
Potenza selezionabile 2 (100 V):	3 W - 3333 ohm
Potenza selezionabile 3 (100 V):	1.5 W - 6667 ohm

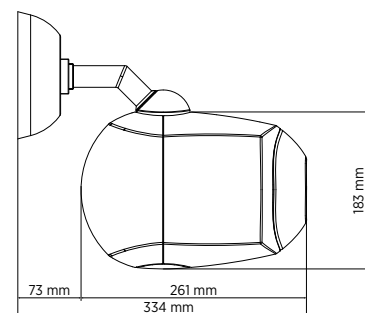
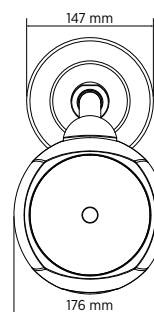
SPECIFICHE FISICHE

Materiale del corpo:	Plastic
Sistema di fissaggio:	Plastic back cover
Griglia:	Acciaio
Colore:	Bianco - RAL 9016
Profondità:	71 mm / 2.8 pollici
Profondità incasso:	66 mm / 2.6 pollici
Diametro:	175 mm / 6.89 pollici
Foro per incasso:	149 mm / 5.87 pollici
Peso:	0.66 kg / 1.46 lbs

PROIETTORE DI SUONO MONODIREZIONALE

DP 5EN è un proiettore di suono unidirezionale con potenza 20W. È adatto per tutte quelle installazioni in cui sono richiesti sia elevata intelligibilità nella diffusione dei messaggi di allarme, sia elevata qualità nella riproduzione del suono; inoltre, grazie al suo grado di protezione IP 65, può essere installato sia all'interno sia all'esterno. Il design moderno e accattivante lo rende un prodotto ideale per ambienti in cui i proiettori sono intesi anche come elementi architettonici e contribuiscono a migliorare l'estetica globale.

- Indicato per la diffusione di messaggi di allarme ad alta intelligibilità o musica di sottofondo
- Altoparlante a gamma estesa diametro 5"
- Valori di potenza selezionabile 100V: 20 W - 10 W - 5 W - 2.5 W
- Materiale del corpo: ABS
- Termofusibile di protezione



CERTIFICAZIONE

EN 54-24

CPR: 0068-CPR-058/2014



SPECIFICHE ACUSTICHE

Risposta in frequenza (-10dB):	80 Hz ÷ 20000 Hz
Max SPL @ 1m:	101 dB
Max SPL @ 4m:	89 dB
Sensibilità di sistema:	88 dB
Sensibilità di sistema 1W @ 4m:	76 dB
Angolo di copertura:	210°

DATI DI POTENZA

Potenza:	20 W RMS
Potenza di picco:	80 W PEAK
Amplificatore consigliato:	40 W
Protezioni:	Termofusibile

TRASDUTTORI

Gamma estesa:	5.0"
---------------	------

SEZIONE INGRESSI/USCITE

Connettori di ingresso:	Morsettiera in ceramica
Connettori di uscita:	Morsettiera in ceramica
Trasformatore a tensione costante:	100 V
Potenza selezionabile 1 (100 V):	20 W - 500 ohm
Potenza selezionabile 2 (100 V):	10 W - 1000 ohm
Potenza selezionabile 3 (100 V):	5 W - 2000 ohm
Potenza selezionabile 4 (100 V):	2.5 W - 4000 ohm

SPECIFICHE FISICHE

Grado di protezione IP:	IP 65
Materiale del corpo:	ABS
Sistema di fissaggio:	Wall mount metal plate
Griglia:	Acciaio
Colore:	Bianco - RAL 9016
Altezza:	183 mm / 7.2 pollici
Larghezza:	176 mm / 6.93 pollici
Profondità:	261 mm / 10.28 pollici
Peso:	2.61 kg / 5.75 lbs

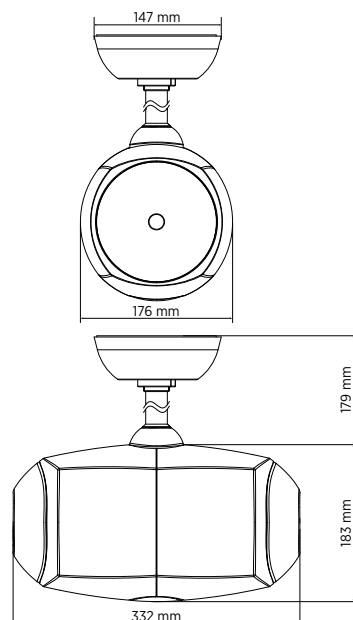
PROIETTORE DI SUONO BIDIREZIONALE

BD 5EN è un proiettore di suono bidirezionale a prova d'intemperie da 20 W. È adatto per tutte quelle installazioni dove sono richieste elevata intelligibilità nella trasmissione di messaggi d'allarme e buona qualità nella riproduzione del suono; inoltre, grazie alla protezione IP 65, può essere installato sia indoor che outdoor.

Un design moderno e attraente lo rende il prodotto perfetto per ambienti dove i proiettori sono intesi anche come elementi architettonici, che contribuiscono a migliorare l'estetica globale.



- Indicato per la diffusione di messaggi di allarme ad alta intelligibilità o musica di sottofondo
- 2 altoparlanti a gamma estesa diametro 5"
- Valori di potenza selezionabile 100V: 20 W - 10 W - 5 W - 2.5 W
- Materiale del corpo: ABS
- Termofusibile di protezione



CERTIFICAZIONE

EN 54-24**CPR: 0068-CPR-058/2014**

SPECIFICHE ACUSTICHE

Risposta in frequenza (-10dB):	150 Hz ÷ 18000 Hz
Max SPL @ 1m:	99 dB
Max SPL @ 4m:	87 dB
Sensibilità di sistema:	86 dB
Sensibilità di sistema 1W @ 4m:	74 dB
Angolo di copertura:	210°

DATI DI POTENZA

Potenza:	20 W RMS
Potenza di picco:	80 W PEAK
Amplificatore consigliato:	40 W
Protezioni:	Termofusibile

TRASDUTTORI

Gamma estesa:	2 x 5.0"
---------------	----------

SEZIONE INGRESSI/USCITE

Connettori di ingresso:	Morsettiera in ceramica
Connettori di uscita:	Morsettiera in ceramica
Trasformatore a tensione costante:	100 V
Potenza selezionabile 1 (100 V):	20 W - 500 ohm
Potenza selezionabile 2 (100 V):	10 W - 1000 ohm
Potenza selezionabile 3 (100 V):	5 W - 2000 ohm
Potenza selezionabile 4 (100 V):	2.5 W - 4000 ohm

SPECIFICHE FISICHE

Grado di protezione IP:	IP 65
Materiale del corpo:	ABS
Sistema di fissaggio:	Wall mount metal plate
Griglia:	Acciaio
Colore:	Bianco - RAL 9016
Altezza:	183 mm / 7.2 pollici
Larghezza:	332 mm / 13.07 pollici
Profondità:	176 mm / 6.93 pollici
Peso:	3.59 kg / 7.91 lbs

BS 5EN

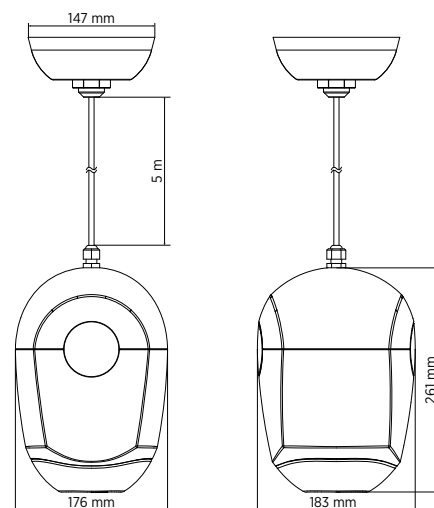
cod. 13133078

DIFFUSORE A SOSPENSIONE

BS 5EN è un proiettore pendente da 20W. È adatto per tutte quelle installazioni dove sono richieste elevata intelligibilità nella trasmissione di messaggi d'allarme e buona qualità nella riproduzione del suono; inoltre, grazie alla protezione IP 65, può essere installato sia indoor che outdoor. Un design moderno e attraente lo rende il prodotto perfetto per ambienti dove i proiettori sono intesi anche come elementi architettonici, che contribuiscono a migliorare l'estetica globale.



- Indicato per la diffusione di messaggi di allarme ad alta intelligibilità o musica di sottofondo
- Altoparlante coassiale da 5" con tweeter da 20mm
- Valori di potenza selezionabile 100V: 20 W - 10 W - 5 W - 2.5 W
- Materiale del corpo: ABS
- Termofusibile di protezione



CERTIFICAZIONE

EN 54-24**CPR: 0068-CPR-058/2014**

SPECIFICHE ACUSTICHE

Risposta in frequenza (-10dB):	80 Hz ÷ 20000 Hz
Max SPL @ 1m:	101 dB
Max SPL @ 4m:	89 dB
Sensibilità di sistema:	88 dB
Sensibilità di sistema 1W @ 4m:	76 dB
Angolo di copertura:	170°

DATI DI POTENZA

Potenza:	20 W RMS
Potenza di picco:	80 W PEAK
Amplificatore consigliato:	40 W
Protezioni:	Termofusibile

TRASDUTTORI

Dome Tweeter:	0.75"
Woofers:	Coassiale 5.0"

SEZIONE INGRESSI/USCITE

Connettori di ingresso:	Morsettiera in ceramica
Connettori di uscita:	Morsettiera in ceramica
Trasformatore a tensione costante:	100 V
Potenza selezionabile 1 (100 V):	20 W - 500 ohm
Potenza selezionabile 2 (100 V):	10 W - 1000 ohm
Potenza selezionabile 3 (100 V):	5 W - 2000 ohm
Potenza selezionabile 4 (100 V):	2.5 W - 4000 ohm

SPECIFICHE FISICHE

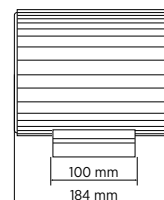
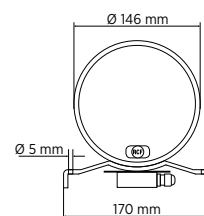
Grado di protezione IP:	IP 65
Materiale del corpo:	ABS
Sistema di fissaggio:	Staffa da muro in metallo - cavo di lung. 5 m
Griglia:	Acciaio
Colore:	Bianco - RAL 9016
Altezza:	261 mm / 10.28 pollici
Larghezza:	176 mm / 6.93 pollici
Profondità:	183 mm / 7.2 pollici
Peso:	2.79 kg / 6.15 lbs

**PROIETTORE DI SUONO
BIDIREZIONALE IN ALLUMINIO**

Il proiettore di suono BD 2412EN è elegante e adatto per la distribuzione del suono in ambienti di dimensioni molto grandi. Il corpo cilindrico è in acciaio antifiama e dotato di un supporto a U in alluminio per l'installazione. All'interno del proiettore c'è un diffusore di 130 mm (5"). Include un trasformatore per la connessione a linee a voltaggio costante 100 – 70 V. Grazie ai terminali in ceramica, in grado di sostenere temperature di 650°C/202°F, il fusibile termico (limite: 150 °C/ 302 °F) e cavo antifiama, il diffusore impedisce che il fuoco arrivi al sistema audio.



- Indicato per la diffusione di messaggi di allarme ad alta intelligibilità o musica di sottofondo
- Due altoparlanti a gamma estesa diametro 5"
- Valori di potenza selezionabile 100V: 10 W – 5 W – 2.5 W
- Materiale del corpo: Alluminio
- Termofusibile di protezione

**CERTIFICAZIONE****EN 54-24****CPR: 1488-CPR-0641/W****SPECIFICHE ACUSTICHE**

Risposta in frequenza (-10dB):	130 Hz ÷ 20000 Hz
Max SPL @ 1m:	101 dB
Max SPL @ 4m:	89 dB
Sensibilità di sistema:	88 dB
Sensibilità di sistema 1W @ 4m:	76 dB
Angolo di copertura:	130°

DATI DI POTENZA

Potenza:	20 W RMS
Potenza di picco:	80 W PEAK
Amplificatore consigliato:	40 W
Protezioni:	Termofusibile

TRASDUTTORI

Gamma estesa:	2 x 5.0"
---------------	----------

SEZIONE INGRESSI/USCITE

Connettori di ingresso:	Morsettiera in ceramica
Connettori di uscita:	Morsettiera in ceramica
Trasformatore a tensione costante:	100 V
Potenza selezionabile 1 (100 V):	20 W - 500 ohm
Potenza selezionabile 2 (100 V):	10 W - 1000 ohm
Potenza selezionabile 3 (100 V):	5 W - 2000 ohm

SPECIFICHE FISICHE

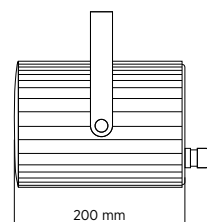
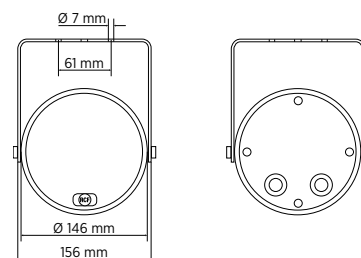
Grado di protezione IP:	IP 66
Materiale del corpo:	Alluminio
Sistema di fissaggio:	Alluminio bracket
Griglia:	Alluminio
Colore:	Grigio - RAL 7035
Profondità:	184 mm / 7.24 pollici
Diametro:	146 mm / 5.75 pollici
Peso:	3.25 kg / 7.17 lbs

PROIETTORE DI SUONO IN ALLUMINIO

Il proiettore di suono DP 1420EN è elegante e adatto per la distribuzione del suono in ambienti di dimensioni molto grandi. Il corpo cilindrico è in acciaio antifiamma e dotato di un supporto a U in alluminio per l'installazione. All'interno del proiettore c'è un diffusore di 130 mm (5"). Include un trasformatore per la connessione a linee a voltaggio costante 100 – 70 V. Grazie ai terminali in ceramica, in grado di sostenere temperature di 650°C/202°F, il fusibile termico (limite: 150 °C/ 302 °F) e cavo antifiamma, il diffusore impedisce che il fuoco arrivi al sistema audio.



- Indicato per la diffusione di messaggi di allarme ad alta intelligibilità o musica di sottofondo
- Altoparlante a gamma estesa diametro 5"
- Valori di potenza selezionabile 100V: 20 W - 10 W - 5 W - 2.5 W - 1.25 W
- Materiale del corpo: Alluminio
- Termofusibile di protezione



CERTIFICAZIONE

EN 54-24

CPR: 1488-CPR-0485/W



SPECIFICHE ACUSTICHE

Risposta in frequenza (-10dB):	160 Hz ÷ 20000 Hz
Max SPL @ 1m:	105 dB
Max SPL @ 4m:	93 dB
Sensibilità di sistema:	92 dB
Sensibilità di sistema 1W @ 4m:	80 dB
Angolo di copertura:	155°

DATI DI POTENZA

Potenza:	20 W RMS
Potenza di picco:	80 W PEAK
Amplificatore consigliato:	40 W
Protezioni:	Termofusibile

TRASDUTTORI

Gamma estesa:	5.0"
---------------	------

SEZIONE INGRESSI/USCITE

Connettori di ingresso:	Morsettiera in ceramica
Connettori di uscita:	Morsettiera in ceramica
Trasformatore a tensione costante:	70/100 V
Potenza selezionabile 1 (100 V):	20 W - 500 ohm
Potenza selezionabile 2 (100 V):	10 W - 1000 ohm
Potenza selezionabile 3 (100 V):	5 W - 2000 ohm
Potenza selezionabile 4 (100 V):	2.5 W - 4000 ohm
Potenza selezionabile 5 (100 V):	1.25 W - 8000 ohm

SPECIFICHE FISICHE

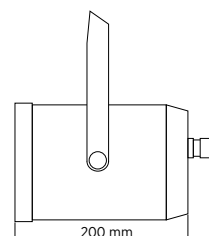
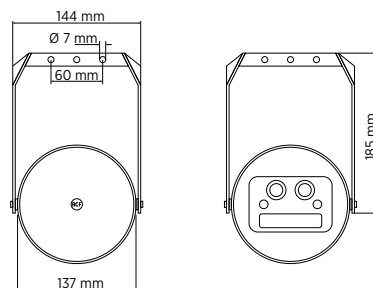
Grado di protezione IP:	IP 66
Materiale del corpo:	Alluminio
Sistema di fissaggio:	Alluminio bracket
Griglia:	Alluminio
Colore:	Grigio - RAL 7035
Profondità:	200 mm / 7.87 pollici
Diametro:	146 mm / 5.75 pollici
Peso:	2.73 kg / 6.02 lbs

PROIETTORE DI SUONO MONODIREZIONALE

DP 4EN è un proiettore di suono monodirezionale con potenza di 10 W. Si contraddistingue per l'estetica elegante e la facilità di orientamento, ed è adatto alla sonorizzazione di ambienti commerciali e industriali quali supermarket, piscine, magazzini, parcheggi, ovunque sia richiesta una buona qualità di riproduzione associata ad elevate intelligibilità ed efficienza. Presenta un robusto corpo cilindrico in resina plastica mentre staffa per il fissaggio è in alluminio. Incorpora un altoparlante a doppio cono (protetto esternamente da una griglia in alluminio) ed un trasformatore per linee a tensione costante 100 V, con possibilità di predisporre la potenza in fase di installazione. La costruzione è omologata IP 55.



- Indicato per la diffusione di messaggi di allarme ad alta intelligibilità o musica di sottofondo
- Altoparlante a gamma estesa diametro 5"
- Valori di potenza selezionabile 100V: 10 W – 5 W – 2.5 W
- Materiale del corpo: ABS
- Termofusibile di protezione



CERTIFICAZIONE

EN 54-24

CPR: 0068-CPR-085/2017



SPECIFICHE ACUSTICHE

Risposta in frequenza (-10dB):	180 Hz ÷ 16000 Hz
Max SPL @ 1m:	101 dB
Max SPL @ 4m:	89 dB
Sensibilità di sistema:	91 dB
Sensibilità di sistema 1W @ 4m:	79 dB
Angolo di copertura:	180°

DATI DI POTENZA

Potenza:	10 W RMS
Potenza di picco:	40 W PEAK
Amplificatore consigliato:	20 W
Protezioni:	Termofusibile

TRASDUTTORI

Gamma estesa:	4.0"
---------------	------

SEZIONE INGRESSI/USCITE

Connettori di ingresso:	Morsettiera in ceramica
Connettori di uscita:	Morsettiera in ceramica
Trasformatore a tensione costante:	100 V
Potenza selezionabile 1 (100 V):	10 W - 1000 ohm
Potenza selezionabile 2 (100 V):	5 W - 2000 ohm
Potenza selezionabile 3 (100 V):	2.5 W - 4000 ohm

SPECIFICHE FISICHE

Grado di protezione IP:	IP 55
Materiale del corpo:	ABS
Griglia:	Alluminio
Colore:	Grigio - RAL 7035
Profondità:	200 mm / 7.87 pollici
Diametro:	137 mm / 5.39 pollici
Peso:	1.3 kg / 2.87 lbs

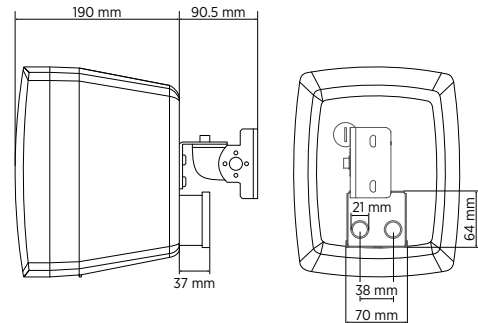
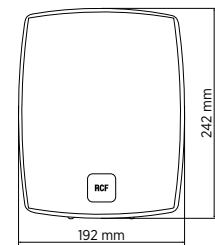
MR 52EN W

cod. 13100010

DIFFUSORI BASS REFLEX A DUE VIE

Il design compatto e la molteplicità di opzioni di installazione rendono i modelli RCF MR 52EN B e MR 52EN W i diffusori compatti a due vie ideali per sistemi di allarme e di musica di sottofondo. L'installazione è semplice e veloce grazie alla staffa di montaggio orientabile inclusa. Le connessioni sono fatte con connettori ceramici. L'impostazione della potenza si effettua con un apposito selettore sul pannello posteriore. Il cabinet è realizzato con ABS ad alta densità antigraffio e include una griglia d'acciaio e una cover di protezione per i connettori.

- Indicato per la diffusione di messaggi di allarme ad alta intelligibilità o musica di sottofondo
- Woofer diametro 5" e tweeter a cupola diametro 1"
- Valori di potenza selezionabile 100V: 30 W - 15 W - 7.5 W - 3.75 W
- Materiale del corpo: ABS
- Termofusibile di protezione e cavo antifiamma interno.



CERTIFICAZIONE

EN 54-24

CPR: 1488-CPR-0591/W



SPECIFICHE ACUSTICHE

Risposta in frequenza (-10dB):	80 Hz ÷ 20000 Hz
Max SPL @ 1m:	103 dB
Max SPL @ 4m:	91 dB
Sensibilità di sistema:	89 dB
Sensibilità di sistema 1W @ 4m:	77 dB
Angolo di copertura:	180°

DATI DI POTENZA

Potenza:	30 W RMS
Potenza di picco:	120 W PEAK
Amplificatore consigliato:	60 W
Protezioni:	Termofusibile

TRASDUTTORI

Dome Tweeter:	1.0"
Woofer:	5.0"

SEZIONE INGRESSI/USCITE

Connettori di ingresso:	Morsetteria in ceramica
Connettori di uscita:	Morsetteria in ceramica
Trasformatore a tensione costante:	100 V
Potenza selezionabile 1 (100 V):	30 W - 333 ohm
Potenza selezionabile 2 (100 V):	15 W - 667 ohm
Potenza selezionabile 3 (100 V):	7.5 W - 1333 ohm
Potenza selezionabile 4 (100 V):	3.75 W - 2667 ohm

SPECIFICHE FISICHE

Materiale del corpo:	ABS
Griglia:	Acciaio
Colore:	Bianco
Altezza:	242 mm / 9.53 pollici
Larghezza:	192 mm / 7.56 pollici
Profondità:	190 mm / 7.48 pollici
Peso:	3 kg / 6.61 lbs

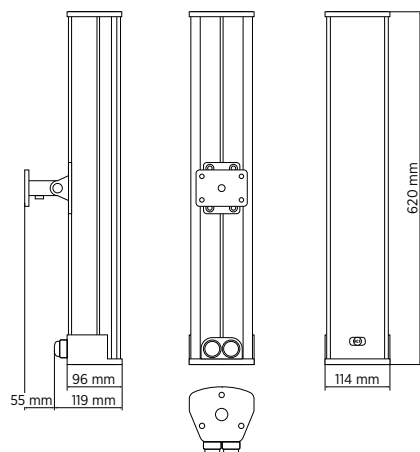
COLONNA SONORA A DUE VIE

Caratterizzato da dimensioni estremamente contenute, il CS 6520EN impiega 4 altoparlanti a gamma estesa ed un tweeter. Questo modello adotta una serie di innovative soluzioni tecniche tese a garantire la riproduzione del messaggio vocale con elevata intelligibilità, anche in ambienti acusticamente critici.

Un trasformatore di linea consente di collegare direttamente le colonne sonore ad impianti a tensione costante a 70 V o 100 V e, grazie alle prese multiple, permette di selezionare la potenza da diffondere fra diversi valori. La protezione IP 66, rende le colonne sonore utilizzabili anche all'aperto. Utilizzabile in stazioni ferroviarie, metropolitane, chiese, fabbriche, magazzini, impianti PA in genere.



- Indicato per la diffusione di messaggi di allarme ad alta intelligibilità o musica di sottofondo
- Quattro mid-woofer da 3" e un tweeter centrale da 20 mm
- Valori di potenza selezionabile 100V: 20 W - 10 W - 5 W - 2.5 W - 1.25 W
- Materiale del corpo: Alluminio
- Termofusibile di protezione



CERTIFICAZIONE

EN 54-24**CPR: 1488-CPR-0490/W**

SPECIFICHE ACUSTICHE

Risposta in frequenza (-10dB):	140 Hz ÷ 20000 Hz
Max SPL @ 1m:	105 dB
Max SPL @ 4m:	93 dB
Sensibilità di sistema:	93 dB
Sensibilità di sistema 1W @ 4m:	81 dB
Angolo di copertura orizzontale:	185°
Angolo di copertura verticale:	47°

DATI DI POTENZA

Potenza:	20 W RMS
Potenza di picco:	80 W PEAK
Amplificatore consigliato:	40 W
Protezioni:	Termofusibile

TRASDUTTORI

Dome Tweeter:	0.75"
Gamma estesa:	4 x 3.0"

SEZIONE INGRESSI/USCITE

Connettori di ingresso:	Morsettiera in ceramica
Connettori di uscita:	Morsettiera in ceramica
Trasformatore a tensione costante:	70/100 V
Potenza selezionabile 1 (100 V):	20 W - 500 ohm
Potenza selezionabile 2 (100 V):	10 W - 1000 ohm
Potenza selezionabile 3 (100 V):	5 W - 2000 ohm
Potenza selezionabile 4 (100 V):	2.5 W - 4000 ohm
Potenza selezionabile 5 (100 V):	1.25 W - 8000 ohm

SPECIFICHE FISICHE

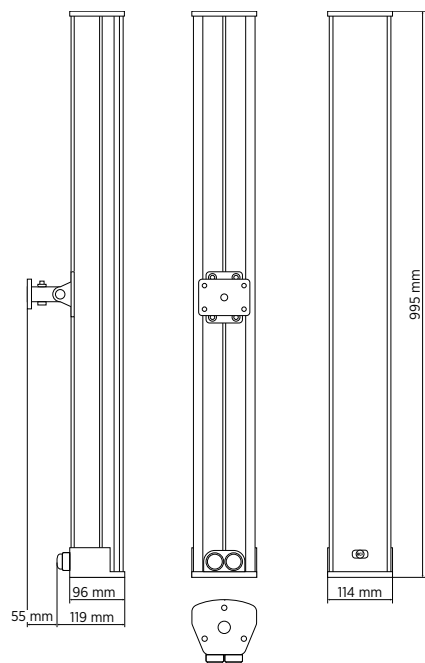
Grado di protezione IP:	IP 66
Materiale del corpo:	Alluminio
Griglia:	Alluminio
Colore:	Bianco - RAL 9003
Altezza:	620 mm / 24.41 pollici
Larghezza:	114 mm / 4.49 pollici
Profondità:	96 mm / 3.78 pollici
Peso:	4.2 kg / 9.26 lbs

COLONNA SONORA A DUE VIE

Caratterizzato da dimensioni estremamente contenute, il CS 6520EN impiega 8 altoparlanti a gamma estesa ed un tweeter. Questo modello adotta una serie di innovative soluzioni tecniche tese a garantire la riproduzione del messaggio vocale con elevata intelligibilità, anche in ambienti acusticamente critici. Un trasformatore di linea consente di collegare direttamente le colonne sonore ad impianti a tensione costante a 70 V o 100 V e, grazie alle prese multiple, permette di selezionare la potenza da diffondere fra diversi valori.

La protezione IP 66, rende le colonne sonore utilizzabili anche all'aperto. Utilizzabile in stazioni ferroviarie, metropolitane, chiese, fabbriche, magazzini, impianti PA in genere.

- Indicato per la diffusione di messaggi di allarme ad alta intelligibilità o musica di sottofondo
- Otto mid-woofer da 3.5" e un tweeter centrale da 20 mm
- Valori di potenza selezionabile 100V: 40 W - 20 W - 10 W - 5 W - 2.5W
- Materiale del corpo: Alluminio
- Termofusibile di protezione



CERTIFICAZIONE

EN 54-24**CPR: 1488-CPR-0490/W**

SPECIFICHE ACUSTICHE

Risposta in frequenza (-10dB):	140 Hz ÷ 20000 Hz
Max SPL @ 1m:	109 dB
Max SPL @ 4m:	97 dB
Sensibilità di sistema:	95 dB
Sensibilità di sistema 1W @ 4m:	83 dB
Angolo di copertura orizzontale:	194°
Angolo di copertura verticale:	30°

DATI DI POTENZA

Potenza:	40 W RMS
Potenza di picco:	160 W PEAK
Amplificatore consigliato:	80 W
Protezioni:	Termofusibile

TRASDUTTORI

Dome Tweeter:	0.75"
Gamma estesa:	8 x 3.0"

SEZIONE INGRESSI/USCITE

Connettori di ingresso:	Morsetteria in ceramica
Connettori di uscita:	Morsetteria in ceramica
Trasformatore a tensione costante:	70/100 V
Potenza selezionabile 1 (100 V):	40 W - 250 ohm
Potenza selezionabile 2 (100 V):	20 W - 500 ohm
Potenza selezionabile 3 (100 V):	10 W - 1000 ohm
Potenza selezionabile 4 (100 V):	5 W - 2000 ohm
Potenza selezionabile 5 (100 V):	2.5 W - 4000 ohm

SPECIFICHE FISICHE

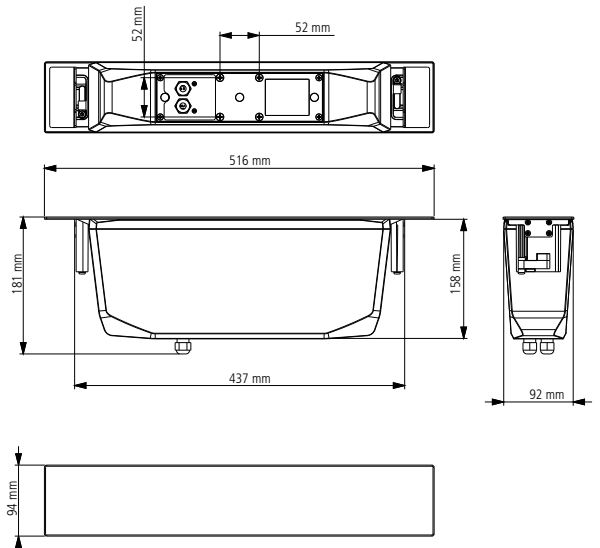
Grado di protezione IP:	IP 66
Materiale del corpo:	Alluminio
Griglia:	Alluminio
Colore:	Bianco - RAL 9003
Altezza:	995 mm / 39.17 pollici
Larghezza:	114 mm / 4.49 pollici
Profondità:	96 mm / 3.78 pollici
Peso:	7 kg / 15.43 lbs

DIFFUSORE DA INCASSO



MF 33EN è un diffusore acustico con corpo in ABS antifiama, installabile ad incasso in controsoffittature o pannelli. È particolarmente indicato sia per la diffusione di messaggi di allarme (grazie alla riproduzione particolarmente intelligibile delle frequenze in gamma voce) sia per la diffusione di musica di sottofondo (grazie alla qualità degli altoparlanti utilizzati). Le morsettiere di collegamento sono in materiale ceramico per i cavi antifiama di ingresso e uscita. Completo di fusibile termico che evita di compromettere l'integrità della linea audio a causa del calore che interessa il diffusore.

- Indicato per la diffusione di messaggi di allarme ad alta intelligibilità o musica di sottofondo
- Due mid-woofer da 3" e un tweeter centrale da 25 mm
- Valori di potenza selezionabile 100V: 40 W - 20 W - 10 W - 5 W - 2.5 W
- Materiale del corpo: ABS
- Termofusibile di protezione



CERTIFICAZIONE

EN 54-24

CPR: 0068-CPR-057/2019



SPECIFICHE ACUSTICHE

Risposta in frequenza (-10dB):	80 Hz ÷ 22000 Hz
Max SPL @ 1m:	104 dB
Max SPL @ 4m:	92 dB
Sensibilità di sistema:	88 dB
Sensibilità di sistema 1W @ 4m:	76 dB
Angolo di copertura orizzontale:	100°
Angolo di copertura verticale:	160°

DATI DI POTENZA

Potenza:	60 W RMS
Potenza di picco:	240 W PEAK
Amplificatore consigliato:	120 W
Protezioni:	Termofusibile

TRASDUTTORI

Dome Tweeter:	1"
Gamma estesa:	2 x 3"

SEZIONE INGRESSI/USCITE

Connettori di ingresso:	Morsettiere in ceramica
Connettori di uscita:	Morsettiere in ceramica
Trasformatore a tensione costante:	70/100 V
Potenza selezionabile 1 (100 V):	40 W - 250 ohm
Potenza selezionabile 2 (100 V):	20 W - 500 ohm
Potenza selezionabile 3 (100 V):	10 W - 1000 ohm
Potenza selezionabile 4 (100 V):	5 W - 2000 ohm
Potenza selezionabile 5 (100 V):	2.5 W - 4000 ohm

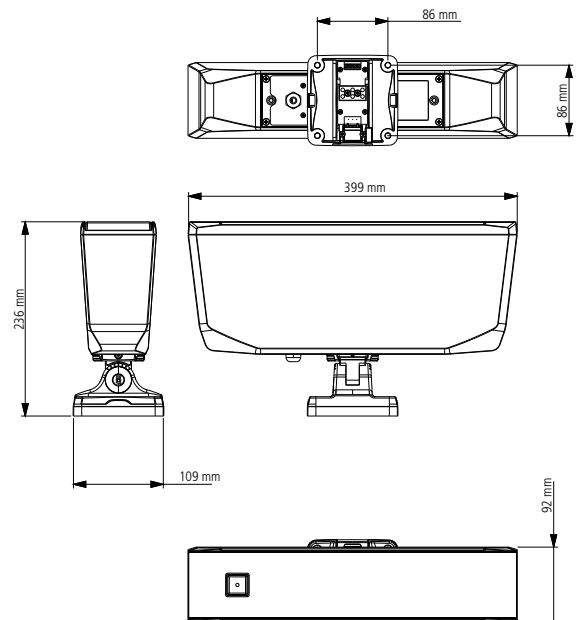
SPECIFICHE FISICHE

Materiale del corpo:	ABS
Griglia:	Acciaio
Colore:	Nero
Altezza:	516 mm / 20.31 pollici
Larghezza:	94 mm / 3.7 pollici
Profondità:	181 mm / 7.13 pollici
Profondità incasso:	178 mm / 7.01 pollici
Peso:	3.4 kg / 7.5 lbs

DIFFUSORE DA PARETE

WMF 33EN è un diffusore acustico per installazione a muro con corpo in ABS antifiama. È particolarmente indicato sia per la diffusione di messaggi di allarme (grazie alla riproduzione particolarmente intelligibile delle frequenze in gamma voce) sia per la diffusione di musica di sottofondo (grazie alla qualità degli altoparlanti utilizzati). Può essere installato sia orizzontalmente che verticalmente grazie all'accessorio di montaggio incluso. Le morsettiere di collegamento sono in materiale ceramico per i cavi antifiama di ingresso e uscita. Completo di fusibile termico che evita di compromettere l'integrità della linea audio a causa del calore che interessa il diffusore.

- Indicato per la diffusione di messaggi di allarme ad alta intelligibilità o musica di sottofondo
- Due mid-woofer da 3" e un tweeter centrale da 25 mm
- Valori di potenza selezionabile 100V: 40 W - 20 W - 10 W - 5 W - 2.5 W
- Materiale del corpo: ABS
- Termofusibile di protezione

**CERTIFICAZIONE****EN 54-24****CPR: 0068-CPR-057/2019****SPECIFICHE ACUSTICHE**

Risposta in frequenza (-10dB):	80 Hz ÷ 22000 Hz
Max SPL @ 1m:	104 dB
Max SPL @ 4m:	92 dB
Sensibilità di sistema:	88 dB
Sensibilità di sistema 1W @ 4m:	76 dB
Angolo di copertura orizzontale:	100°
Angolo di copertura verticale:	160°

DATI DI POTENZA

Potenza:	60 W RMS
Potenza di picco:	240 W PEAK
Amplificatore consigliato:	120 W
Protezioni:	Termofusibile

TRASDUTTORI

Dome Tweeter:	1"
Gamma estesa:	2 x 3"

SEZIONE INGRESSI/USCITE

Connettori di ingresso:	Morsettiere in ceramica
Connettori di uscita:	Morsettiere in ceramica
Trasformatore a tensione costante:	70/100 V
Potenza selezionabile 1 (100 V):	40 W - 250 ohm
Potenza selezionabile 2 (100 V):	20 W - 500 ohm
Potenza selezionabile 3 (100 V):	10 W - 1000 ohm
Potenza selezionabile 4 (100 V):	5 W - 2000 ohm
Potenza selezionabile 5 (100 V):	2.5 W - 4000 ohm

SPECIFICHE FISICHE

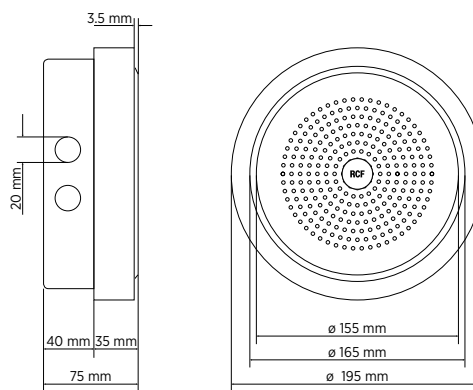
Materiale del corpo:	ABS
Griglia:	Acciaio
Colore:	Nero
Altezza:	399 mm / 15.71 pollici
Larghezza:	92 mm / 3.62 pollici
Profondità:	236 mm / 9.29 pollici
Peso:	5 kg / 11.02 lbs

DIFFUSORE IN ACCIAIO DA PARETE O SOFFITTO

DU 60EN è un diffusore ad elevata intelligibilità adatto alla diffusione di messaggi di allarme e musica d'ambiente. L'altoparlante a gamma estesa da 5" è contenuto in una custodia in acciaio; il diffusore è dotato di trasformatore multipresa per collegamento su linee a tensione costante 100V/70V, di una morsettiera ceramica per cavi antifiamma di ingresso e uscita e fusibile termico.



- Indicato per la diffusione di messaggi di allarme ad alta intelligibilità o musica di sottofondo
- Altoparlante a doppio cono diametro 5"
- Valori di potenza selezionabile 100V: 6 W - 3 W - 1.5 W - 0.75 W
- Materiale del corpo: Metallo
- Termofusibile di protezione



CERTIFICAZIONE

EN 54-24

CPR: 1488-CPR-0488/W



SPECIFICHE ACUSTICHE

Risposta in frequenza (-10dB):	100 Hz ÷ 20000 Hz
Max SPL @ 1m:	100 dB
Max SPL @ 4m:	88 dB
Sensibilità di sistema:	94 dB
Sensibilità di sistema 1W @ 4m:	82 dB
Angolo di copertura:	180°

DATI DI POTENZA

Potenza:	6 W RMS
Potenza di picco:	24 W PEAK
Amplificatore consigliato:	12 W
Protezioni:	Termofusibile

TRASDUTTORI

Gamma estesa:	5.0"
---------------	------

SEZIONE INGRESSI/USCITE

Connettori di ingresso:	Morsettiera in ceramica
Connettori di uscita:	Morsettiera in ceramica
Trasformatore a tensione costante:	100 V
Potenza selezionabile 1 (100 V):	6 W - 1667 ohm
Potenza selezionabile 2 (100 V):	3 W - 3333 ohm
Potenza selezionabile 3 (100 V):	1.5 W - 6667 ohm
Potenza selezionabile 4 (100 V):	0.75 W - 13333 ohm

SPECIFICHE FISICHE

Materiale del corpo:	Metallo
Griglia:	Acciaio
Colore:	Bianco - RAL 9016
Profondità:	75 mm / 2.95 pollici
Diametro:	195 mm / 7.68 pollici
Peso:	1.61 kg / 3.55 lbs

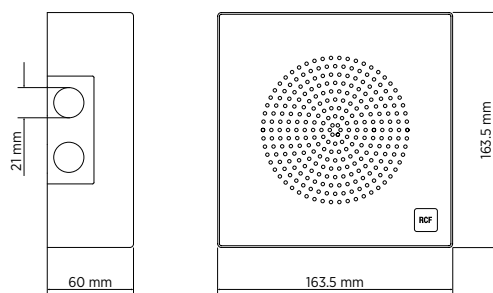
DIFFUSORE IN ACCIAIO DA PARETE O SOFFITTO

DU 50EN è un diffusore ad alta intelligibilità progettato per messaggi d'allarme e musica di sottofondo.

Il diffusore di rango completo da 5" è dotato di un trasformatore per sistemi a voltaggio costante 100V/70V, un terminale in ceramica per cavi input e output antifiamma e interruttore termico.



- Indicato per la diffusione di messaggi di allarme ad alta intelligibilità o musica di sottofondo
- Altoparlante gamma estesa a doppio cono, diametro 5"
- Valori di potenza selezionabile 100V: 6 W - 3 W - 1.5 W - 0.75 W
- Materiale del corpo: Metallo
- Termofusibile di protezione



CERTIFICAZIONE

EN 54-24

CPR: 1488-CPR-0489/W



SPECIFICHE ACUSTICHE

Risposta in frequenza (-10dB):	190 Hz ÷ 18000 Hz
Max SPL @ 1m:	100 dB
Max SPL @ 4m:	88 dB
Sensibilità di sistema:	91 dB
Sensibilità di sistema 1W @ 4m:	79 dB
Angolo di copertura:	175°

DATI DI POTENZA

Potenza:	6 W RMS
Potenza di picco:	24 W PEAK
Amplificatore consigliato:	12 W
Protezioni:	Termofusibile

TRASDUTTORI

Gamma estesa:	5.0"
---------------	------

SEZIONE INGRESSI/USCITE

Connettori di ingresso:	Morsetteria in ceramica
Connettori di uscita:	Morsetteria in ceramica
Trasformatore a tensione costante:	100 V
Potenza selezionabile 1 (100 V):	6 W - 1667 ohm
Potenza selezionabile 2 (100 V):	3 W - 3333 ohm
Potenza selezionabile 3 (100 V):	1.5 W - 6667 ohm
Potenza selezionabile 4 (100 V):	0.75 W - 13333 ohm

SPECIFICHE FISICHE

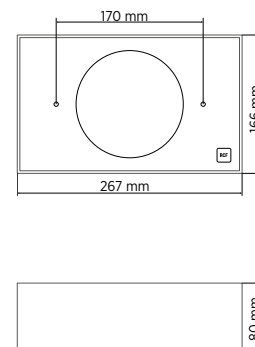
Materiale del corpo:	Metallo
Griglia:	Acciaio
Colore:	Bianco - RAL 9010
Altezza:	164 mm / 6.46 pollici
Larghezza:	164 mm / 6.46 pollici
Profondità:	60 mm / 2.36 pollici
Peso:	1.9 kg / 4.19 lbs

DIFFUSORE UNIVERSALE IN PLASTICA DA PARETE

DUP 5EN è un diffusore in plastica da muro con potenza di 6 W. È adatto alla sonorizzazione di ambienti commerciali e industriali con elevata qualità di riproduzione associata ad elevate intelligibilità ed efficienza. Presenta un corpo in plastica ed incorpora un altoparlante da 5.5" ed un trasformatore per linee a tensione costante 100 V, con possibilità di predisporre la potenza in fase di installazione.



- Indicato per la diffusione di messaggi di allarme ad alta intelligibilità o musica di sottofondo
- Altoparlante a gamma estesa da 5.5"
- Valori di potenza selezionabile 100V: 6 W – 3 W – 1.5 W
- Materiale del corpo: ABS
- Termofusibile di protezione



CERTIFICAZIONE

EN 54-24 CPR: 0068-CPPR-085/2017

SPECIFICHE ACUSTICHE

Risposta in frequenza (-10dB):	130 Hz ÷ 17000 Hz
Max SPL @ 1m:	100 dB
Max SPL @ 4m:	88 dB
Sensibilità di sistema:	92 dB
Sensibilità di sistema 1W @ 4m:	80 dB
Angolo di copertura:	180°

DATI DI POTENZA

Potenza:	6 W RMS
Potenza di picco:	24 W PEAK
Amplificatore consigliato:	12 W
Protezioni:	Termofusibile

TRASDUTTORI

Gamma estesa:	5.5"
---------------	------

SEZIONE INGRESSI/USCITE

Connettori di ingresso:	Morsettiera in ceramica
Connettori di uscita:	Morsettiera in ceramica
Trasformatore a tensione costante:	100 V
Potenza selezionabile 1 (100 V):	6 W - 1667 ohm
Potenza selezionabile 2 (100 V):	3 W - 3333 ohm
Potenza selezionabile 3 (100 V):	1.5 W - 6667 ohm

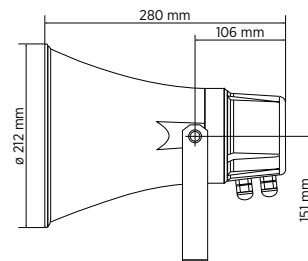
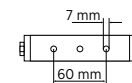
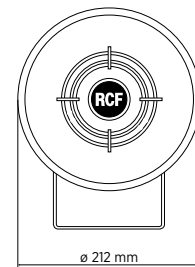
SPECIFICHE FISICHE

Materiale del corpo:	ABS
Griglia:	Acciaio
Colore:	Bianco - RAL 9016
Altezza:	166 mm / 6.54 pollici
Larghezza:	267 mm / 10.51 pollici
Profondità:	80 mm / 3.15 pollici
Peso:	1.15 kg / 2.54 lbs

**DIFFUSORE A TROMBA
IN PLASTICA**

HD 21EN è una tromba con potenza 30W. Realizzato in materiale ABS resistente ai raggi UV e con grado di protezione IP66, è adatto sia per applicazioni al chiuso che all'aperto. Si può facilmente orientare grazie alla staffa di montaggio a parete regolabile, e può essere impiegato in sistemi installati in spazi molto grandi, come ad esempio supermercati, stazioni ferroviarie, metropolitane, industrie, magazzini, etc., e in tutti quegli ambienti che necessitano di elevata efficienza degli altoparlanti. È dotato di trasformatore per linee a tensione costante 100V / 70V, selettore interno della potenza e morsetti ceramici per il collegamento dei cavi, ed ha anche un fusibile termico che impedisce danni alla linea audio a causa del calore.

- Indicato per la diffusione di messaggi di allarme ad alta intelligibilità o musica di sottofondo.
- 1.5" dome compression driver
- Valori di potenza selezionabile 100V: 30 W - 15 W - 7.5 W - 3.75 W
- Materiale del corpo: ABS
- Fusibile termico che evita di compromettere l'integrità della linea audio a causa del calore che interessa il diffusore

**CERTIFICAZIONE****EN 54-24****CPR: 1488-CPR-0652/W****SPECIFICHE ACUSTICHE**

Risposta in frequenza (-10dB):	340 Hz ÷ 9000 Hz
Max SPL @ 1m:	117 dB
Max SPL @ 4m:	105 dB
Sensibilità di sistema:	104 dB
Sensibilità di sistema 1W @ 4m:	92 dB
Angolo di copertura:	135°

DATI DI POTENZA

Potenza:	30 W RMS
Potenza di picco:	120 W PEAK
Amplificatore consigliato:	60 W
Protezioni:	Termofusibile

TRASDUTTORI

Compression Driver:	1.5"
---------------------	------

SEZIONE INGRESSI/USCITE

Connettori di ingresso:	Morsettiera in ceramica
Connettori di uscita:	Morsettiera in ceramica
Trasformatore a tensione costante:	100 V
Potenza selezionabile 1 (100 V):	30 W - 333 ohm
Potenza selezionabile 2 (100 V):	15 W - 667 ohm
Potenza selezionabile 3 (100 V):	7.5 W - 1333 ohm
Potenza selezionabile 4 (100 V):	3.75 W - 2667 ohm

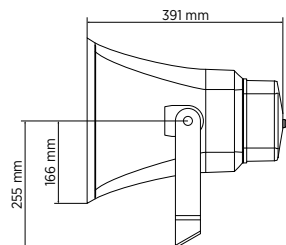
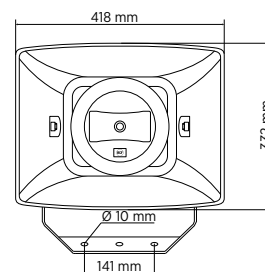
SPECIFICHE FISICHE

Grado di protezione IP:	IP 66
Materiale del corpo:	ABS
Sistema di fissaggio:	Staffa in acciaio inox
Colore:	Grigio
Profondità:	280 mm / 11.02 pollici
Diametro:	212 mm / 8.35 pollici
Peso:	2 kg / 4.41 lbs

**DIFFUSORE A TROMBA
IN PLASTICA 2 VIE**

MH 61EN è una tromba con potenza 60 W conforme alla normativa EN 54-24. Realizzato in materiale ABS resistente ai raggi UV e con grado di protezione IP66, è adatto sia per applicazioni al chiuso che all'aperto. Si può facilmente orientare grazie alla staffa di montaggio a parete regolabile, e può essere impiegato in sistemi di diffusione di parlato e musica installati in spazi medio grandi, come ad esempio palazzetti dello sport, piscine, parchi tematici, stazioni, metropolitane, etc., e in tutti quegli ambienti che necessitano di elevata efficienza degli altoparlanti. È dotato di trasformatore per linee a tensione costante 100V / 70V, selettore interno della potenza e morsetti ceramici per il collegamento dei cavi, ed ha anche un fusibile termico che impedisce danni alla linea audio a causa del calore.

- Indicato per la diffusione di messaggi di allarme ad alta intelligibilità o musica di sottofondo
- 1" tweeter e 1 woofer da 6.5"
- Valori di potenza selezionabile 100V: 60 W - 30 W - 15 W - 7.5 W
- Materiale del corpo: ABS
- Fusibile termico che evita di compromettere l'integrità della linea audio a causa del calore che interessa il diffusore

**CERTIFICAZIONE****EN 54-24****CPR: 1488-CPR-0672/W****SPECIFICHE ACUSTICHE**

Risposta in frequenza (-10dB):	100 Hz ÷ 20000 Hz
Max SPL @ 1m:	115 dB
Max SPL @ 4m:	103 dB
Sensibilità di sistema:	99 dB
Sensibilità di sistema 1W @ 4m:	87 dB
Angolo di copertura orizzontale:	70°
Angolo di copertura verticale:	90°

DATI DI POTENZA

Potenza:	60 W RMS
Potenza di picco:	240 W PEAK
Amplificatore consigliato:	120 W
Protezioni:	Termofusibile

TRASDUTTORI

Tweeter:	1"
Woofer:	6.5"

SEZIONE INGRESSI/USCITE

Connettori di ingresso:	Morsettiera in ceramica
Connettori di uscita:	Morsettiera in ceramica
Trasformatore a tensione costante:	100 V
Potenza selezionabile 1 (100 V):	60 W - 167 ohm
Potenza selezionabile 2 (100 V):	30 W - 333 ohm
Potenza selezionabile 3 (100 V):	15 W - 667 ohm
Potenza selezionabile 4 (100 V):	7.5 W - 1333 ohm

SPECIFICHE FISICHE

Grado di protezione IP:	IP 66
Materiale del corpo:	ABS
Sistema di fissaggio:	Staffa in acciaio
Colore:	Grigio - RAL 7035
Altezza:	332 mm / 13.07 pollici
Profondità:	418 mm / 16.46 pollici
Larghezza:	391 mm / 15.39 pollici
Peso:	7.35 kg / 16.2 lbs

HD 6045EN

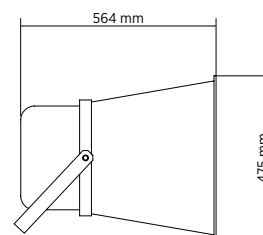
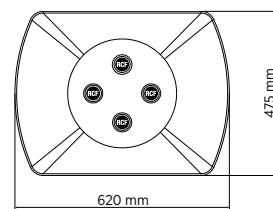
cod. 13133085

TROMBA IN VETRORESINA A LUNGA GITTATA

HD 6045EN è un diffusore a tromba con corpo in vetroresina progettato per resistere alle condizioni climatiche più avverse, che offre elevati livelli di qualità del suono e di pressione sonora. Questi sono ottenuti grazie all'impiego di 4 unità compression driver con una potenza di uscita totale di 200W. È dotata di 4 trasformatori di linea interni per sistemi a tensione costante 100V / 70V, dotati di morsettiere ceramiche per cavi di ingresso e di uscita a prova di fiamma e termofusibile di protezione.



- Indicato per la diffusione di messaggi di allarme ad alta intelligibilità o musica di sottofondo
- 4 x 50W driver con trasformatori per linea a tensione costante
- Valori di potenza selezionabile 100V: 200 W
- Materiale del corpo: ABS
- fusibile termico che evita di compromettere l'integrità della linea audio a causa del calore che interessa il diffusore



CERTIFICAZIONE

EN 54-24

CPR: 0068-CPR-030/2015



SPECIFICHE ACUSTICHE

Risposta in frequenza (-10dB):	200 Hz ÷ 10000 Hz
Max SPL @ 1m:	124 dB
Max SPL @ 4m:	112 dB
Sensibilità di sistema:	101 dB
Sensibilità di sistema 1W @ 4m:	89 dB
Angolo di copertura orizzontale:	60°
Angolo di copertura verticale:	50°

DATI DI POTENZA

Potenza:	200 W RMS
Potenza di picco:	800 W PEAK
Amplificatore consigliato:	400 W
Protezioni:	Termofusibile

TRASDUTTORI

Compression Driver:	4 x 2.0"
---------------------	----------

SEZIONE INGRESSI/USCITE

Connettori di ingresso:	Morsettiere in ceramica
Connettori di uscita:	Morsettiere in ceramica
Trasformatore a tensione costante:	100 V
Potenza selezionabile 1 (100 V):	200 W - 50 ohm

SPECIFICHE FISICHE

Grado di protezione IP:	IP 65
Materiale del corpo:	Vetroresina
Colore:	Bianco - RAL 9003
Altezza:	475 mm / 18.7 pollici
Larghezza:	620 mm / 24.41 pollici
Profondità:	564 mm / 22.2 pollici
Peso:	10.5 kg / 23.15 lbs

CR 2600

ARMADI RACK

PER GESTIRE IN MODO OTTIMALE LE CONFIGURAZIONI D'IMPIANTO

Struttura in acciaio con verniciatura realizzata in forno ad alta temperatura utilizzando polveri epossidiche per renderla inalterabile nel tempo. Realizzati in accordo con lo standard dimensionale IEC 297-2 con grado di protezione IP 30.

STRUTTURA ESSENZIALE

Struttura essenziale realizzata semplicemente e velocemente incastrando e fissando 4 montanti al pannello superiore e a quello inferiore.

Gli armadi per rack serie CR 2600 sono progettati per contenere tutti i componenti standard rack 19" di RCF. Gli armadi per rack sono verniciati a forno ad alta temperatura utilizzando polveri epossidiche per rendere la struttura inalterabile nel tempo e resistente a graffi, abrasioni e agenti atmosferici. Gli armadi per rack serie 2600 sono composte da una struttura di base che viene assemblata in modo semplice e rapido installando e fissando quattro montanti in acciaio ai pannelli superiore e inferiore.



MODELLO	CR 2642	CR 2628
CODICE	17170082	17170081
TIPO	42 U	28 U
DIMENSIONI BASE	600 x 600 mm	600 x 600 mm
ALTEZZA	2000 mm	1600 mm
PESO	68 Kg	54 Kg
PORTATA MAX	350 Kg	320 Kg
SISTEMA DI VENTILAZIONE	Controllato da termostato	Controllato da termostato
DISSIPAZIONE TERMICA 25 °C	3320 W	3280 W
DISSIPAZIONE TERMICA 35 °C	2180 W	2160 W
ACCESSORI IN DOTAZIONE	-	-
PORTA RACK AREATA	AK 2642V	AK 2628V
PORTA CODICE	(17100010)	(17100009)



- Realizzati in accordo con lo standard dimensionale IEC 297-2 con grado di protezione IP 30
- La verniciatura è realizzata in forno ad alta temperatura utilizzando polveri epossidiche per renderla inalterabile nel tempo e resistente a graffi, abrasioni ed agenti atmosferici
- Costituiti da una struttura essenziale realizzata semplicemente e velocemente incastrando e fissando 4 montanti al pannello superiore e a quello inferiore
- La struttura è in acciaio di colore grigio chiaro RAL 7035
- La porta posteriore ed i pannelli laterali si fissano a cablaggio eseguito, agevolando l'inserimento dei componenti ed il loro collegamento
- Il pannello inferiore che costituisce la base dell'armadio, ha aperture per il passaggio dei cavi di collegamento esterni (linee diffusori, alimentazione, dati etc.), aperture dimensionate e sagomate in modo da garantire comunque la sicurezza elettrica della struttura
- Per l'ottimizzazione del cablaggio interno sono forniti supporti idonei al raccoglimento ed al fissaggio ordinato dei cavi
- La porta anteriore, una rigida struttura in acciaio verniciata nello stesso colore dell'armadio, è provvista di finestra in vetro di sicurezza, serratura con chiave di sicurezza e maniglia a scomparsa. La porta si monta ad innesto ed è reversibile. La porta consente la protezione dei componenti anche contro possibili manomissioni alle regolazioni/tarature dei componenti
- 2 ventole ad elevata affidabilità montate sul pannello superiore estraggono l'aria calda quando la temperatura interna all'armadio supera il livello impostato (solo nella versioni con ventilazione forzata)



MODELLO

CR 2615 FV

CR 2609

CODICE	17170129	17170179
TIPO	15 U	9 U
DIMENSIONI BASE	600 x 600 mm	600 x 500 mm
ALTEZZA	800 mm	470 mm
PESO	30 Kg	24 Kg
PORTATA MAX	100 Kg	25 Kg caricabili su rack
SISTEMA DI VENTILAZIONE	Controllato da termostato	Areazione naturale su fiancate
DISSIPAZIONE TERMICA 25 °C	3130 W	100 W
DISSIPAZIONE TERMICA 35 °C	2070 W	150 W
ACCESSORI IN DOTAZIONE	4 ruote con sistema frenante	-
PORTA RACK AREATA	AK 2615V	(inclusa)
PORTA CODICE	(17100008)	-

PU 2

cod. 17170146

PANNELLO DI CHIUSURA IN METALLO

- Utilizzabile per installare a rack apparecchi non predisposti
- Realizzato in metallo colore Nero RAL 9005
- Pannello impiegato per coprire 2 unità rack non utilizzate



PU 3

cod. 17170147

PANNELLO DI CHIUSURA IN METALLO

- Utilizzabili per installare a rack apparecchi non predisposti
- Realizzato in metallo colore Nero RAL 9005
- Pannello impiegato per coprire 3 unità rack non utilizzate



AR 1050-N

cod. 17360039

STAFFE PER RACK

- Accessorio per l'installazione sulla serie rack RCF CR2600



P AER1

cod. 17130149

PANNELLI DI AERAZIONE FRONTALE

- Realizzato in alluminio colore grigio RAL 7021
- Pannello di aerazione 1U





BH 1042 cod. 17360040

STAFFE PER RACK

- Ripiano universale per montaggio batterie a a rack RCF serie "CR2600"



RR 2601 cod. 17360038

KIT RUOTE ARMADIO

- Kit comprende 2 ruote con freno e 2 ruote girevoli. Diametro ruote 80 mm
- La portata utile del rack resta invariata rispetto allo stesso armadio previsto su base fissa
- Specifico per armadi rack RCF modelli CR 2628 e CR 2642



AR 2605 cod. 17360027

BARRA ALIMENTAZIONE

- Telaio 5 prese standard Schuko e italiano
- Barra standard Omega per l'installazione di 5 moduli
- Montaggio a retro-rack 19", 2U
- Portata complessiva 16 A, cavo a corredo



INDICE ALFABETICO

ARTICOLO	CODICE	PAG.	ARTICOLO	CODICE	PAG.	ARTICOLO	CODICE	PAG.
AR 1050-N	17360039	58	EOL 3-9	17170176	15	PS 6648	17100006	29
AR 2605	17360027	59	HD 21EN	13133075	53	PU 2	17170146	58
BATT 18AH 2X	13360317	14	HD 6045EN	13133085	55	PU 3	17170147	58
BD 2412EN	13133074	42	IE 3008	12399015	14	RC 3005	12399044	15
BD 5EN	13133077	40	IT 3010	12399049	14	RR 2601	17360038	59
BE 3806	14380036	12	LI 7903	17170141	28	SV 7982	17170140	28
BH 1042	17360040	59	LT 7208EN MKII	17100015	23	UP 8501	12135070	24
BM 3804	14380028	12	ME 3801	14322030	12	UP 8502	12135077	24
BM 3804 FM	14380037	12	MF 33EN	13100043	48	UP 8504	12135079	24
BM 7608	14322015	26	MG 3006	13360344	14	WMF 33EN	13100046	49
BM 7608D	14322016	26	MH 61EN	13100042	54			
BM 7608DFM	14322014	26	MR 52EN W	13100010	45			
BS 5EN	13133078	41	MU 7100EN MKII	12100063	22			
CJ 428CAT	12399047	28	MX 3250/2	17170177	11			
CR 2609	17170179	57	MX 3250/4	17170183	11			
CR 2615 FV	17170129	57	MX 3250/6	17170184	11			
CR 2628	17170081	56	MX 3500/2	12100009	10			
CR 2642	17170082	56	MX 3500/4	12100010	10			
CS 6520EN	13133079	46	MX 3500/6	12100011	10			
CS 6940EN	13100005	47	MXR 4500/2	12100067	8			
DP 1420EN	13133071	43	MXR 4500/4	12100068	8			
DP 4EN	13100021	44	MXR 4500/6	12100069	8			
DP 5EN	13133076	39	P AER1	17130149	58			
DU 50EN	13133064	51	PL 50EN	13100007	37			
DU 60EN	13133083	50	PL 68EN	13133082	36			
DUP 5EN	13100019	52	PL 70EN	13133065	35			
DXT 3000 PLANNER		15	PL 82EN	13100009	34			
EL 7001	63531167	28	PLP 50EN	13100008	38			

INDICE PER CODICE

ARTICOLO	CODICE	PAG.	ARTICOLO	CODICE	PAG.	ARTICOLO	CODICE	PAG.
MX 3500/2	12100009	10	HD 21EN	13133075	53	MX 3250/2	17170177	11
MX 3500/4	12100010	10	DP 5EN	13133076	39	CR 2609	17170179	57
MX 3500/6	12100011	10	BD 5EN	13133077	40	MX 3250/4	17170183	11
MU 7100EN MKII	12100063	22	BS 5EN	13133078	41	MX 3250/6	17170184	11
MXR 4500/2	12100067	8	CS 6520EN	13133079	46	AR 2605	17360027	59
MXR 4500/4	12100068	8	PL 68EN	13133082	36	RR 2601	17360038	59
MXR 4500/6	12100069	8	DU 60EN	13133083	50	AR 1050-N	17360039	58
UP 8501	12135070	24	HD 6045EN	13133085	55	BH 1042	17360040	59
UP 8502	12135077	24	BATT 18AH 2X	13360317	14	EL 7001	63531167	28
UP 8504	12135079	24	MG 3006	13360344	14	DXT 3000 PLANNER		15
IE 3008	12399015	14	BM 7608DFM	14322014	26			
RC 3005	12399044	15	BM 7608	14322015	26			
CJ 428CAT	12399047	28	BM 7608D	14322016	26			
IT 3010	12399049	14	ME 3801	14322030	12			
CS 6940EN	13100005	47	BM 3804	14380028	12			
PL 50EN	13100007	37	BE 3806	14380036	12			
PLP 50EN	13100008	38	BM 3804 FM	14380037	12			
PL 82EN	13100009	34	PS 6648	17100006	29			
MR 52EN W	13100010	45	LT 7208EN MKII	17100015	23			
DUP 5EN	13100019	52	P AER1	17130149	58			
DP 4EN	13100021	44	CR 2628	17170081	56			
MH 61EN	13100042	54	CR 2642	17170082	56			
MF 33EN	13100043	48	CR 2615 FV	17170129	57			
WMF 33EN	13100046	49	SV 7982	17170140	28			
DU 50EN	13133064	51	LI 7903	17170141	28			
PL 70EN	13133065	35	PU 2	17170146	58			
DP 1420EN	13133071	43	PU 3	17170147	58			
BD 2412EN	13133074	42	EOL 3-9	17170176	15			



ORGANIZZAZIONE DI VENDITA RCF ITALIA

PIEMONTE - VALLE D'AOSTA - LIGURIA

R.E.P. s.r.l.

Via Feroggio, 22 - 10151 Torino

Tel. 011 4531118

Fax 011 4550014

e-mail: info@repsrl.com

www.repsrl.com

BERGAMO - BRESCIA - CREMONA MANTOVA - PIACENZA

G.M. DISTRIBUZIONE s.r.l.

Via Armando Diaz, 33/B - 25121 Brescia

Tel. 030 293045 - Fax 030 293081

e-mail: gmdistribuzione@tin.it

EMILIA ROMAGNA (escluso Piacenza)

RCF S.p.A.

Via Raffaello Sanzio, 13

42124 Reggio Emilia - Italy

Tel. +39 0522 274 411 - Fax +39 0522 274 428

e-mail: info@rcf.it

www.rcf.it

TOSCANA - UMBRIA

SB di Lorenzo Santucci & C. s.n.c.

Via Arturo Ferrarin, 37 - 50145 Firenze

Tel. 055 308308 - Fax 055 301424

e-mail: sb@santuccitecnologie.com

www.santuccitecnologie.com

CAMPANIA

ELVETICO RAPPRESENTANZE S.N.C.

p.co Leone Lotto, 6

80013 Casalnuovo (NA)

Tel./Fax 081 5228660

e-mail: elvetico@elvetico.net

www.elvetico.net

CALABRIA

SANTISE A. & C. SAS

Via Carcara, 9 - 88068 Soverato (CZ)

Tel. 0967 521483 - Fax 0967 819571

e-mail: agenzia@santiserappresentanze.it

SARDEGNA

LEAR s.n.c. DI ARAMU & LEINARDI

Via Barany, 13 - 09092 Arborea (Oristano)

Tel 0783/800300 - 335 7567001

Fax 0783/802035

e-mail: info@aramu.it

MILANO - PAVIA - LODI - COMO -

VARESE - SONDRIO - LECCO

BIEFFE S.A.S. DI E. COLZANI E C. RIVOLTA & C

Via Mazzini, 70/S - 20056 Trezzo sull'Adda (MI)

Tel. 02 90963740 - Fax 02 90964607

e-mail: info@agenziabieffe.com

www.agenziabieffe.com

TRE VENEZIE

MPS AUDIO di Mazzanti Giovanni

Viale San Marco 139/B - 35129 Padova

Tel. 049 8078117

Fax 049 8078139

e-mail: info@mpsaudio.it

MARCHE - ABRUZZO - MOLISE

FELIZIANI RAPPRESENTANZE

Via Achille Grandi, 31/B

Z.I. Baraccola Ovest - 60020 Ancona

Tel. 071 2861269 · 071 2864224 · 071 2868572

Fax 071 2862335

e-mail: info@feliziani.com · www.feliziani.com

LAZIO

DSD Rappresentanze s.r.l.

via Antonio Bennicelli, 44 00151 - Roma

Tel 06 53272622 - Fax 06 53277826

e-mail: valter@dsdrappresentanze.it

www.dsdrappresentanze.it

PUGLIA - MATERA

NUOVA ORSUD S.R.L.

via Don Luigi Guanella 15/B - 70124 BARI

Tel. 080 5482079

e-mail: info@nuovaorsud.it

www.nuovaorsud.it

SICILIA

RAPEL di Pulvirenti L. s.a.s.

Via XX Settembre, 75 - 95027 San Gregorio (CT)

Tel. 095 7123226 - Fax 095 498902

e-mail: rapel@rapelrappresentanze.it



www.rcf.it

HEADQUARTERS:

RCF S.p.A. Italy
tel. +39 0522 274 411
e-mail: info@rcf.it

RCF UK
Int. +44 (0) 1702 800846
e-mail: info@rcfaudio.co.uk

RCF France
tel. +33 6 24 15 81 76
e-mail: france@rcf.it

RCF Germany
tel. +49 2203 925370
e-mail: germany@rcf.it

RCF Spain
tel. +34 91 817 42 66
e-mail: info@rcfaudio.es

RCF Benelux
tel. +49 (0) 2203 9253724
e-mail: benelux@rcf.it

RCF USA Inc.
tel. +1 732-9026100
e-mail: info@rcf-usa.com