



A 1360

ADATTATORE PER PL60
ADAPTER FOR PL60 • ADAPTATEUR POUR PL60
ADAPTER FÜR PL60 • ADAPTADOR PARA PL60

MANUALE D'INSTALLAZIONE E D'USO
INSTALLATION AND OPERATION MANUAL • INSTRUCTIONS D'INSTALLATION ET D'EMPLOI
INSTALLATIONS UND BEDIENUNGSANLEITUNG • MANUAL DE USO Y DE INSTALACION

ITALIANO

1. La Sicurezza innanzitutto!

Prima di installare ed utilizzare questo prodotto, si prega di leggere attentamente le presenti istruzioni, e di conservarle per riferimenti futuri. Seguire sempre tutte le istruzioni.



WARNING

• Questo prodotto è stato progettato per essere installato solo da personale qualificato, ossia da personale avente conoscenze tecniche, o esperienza, o istruzioni specifiche sufficienti per permettergli di realizzare correttamente tutte le operazioni previste, evitando ogni pericolo per l'incolumità delle persone. Raccomandiamo vivamente di fare installare questo prodotto solo da installatori professionisti, o da ditte specializzate.

- Installazione - Installare questo prodotto rispettando gli standard di sicurezza. Non installare questo prodotto con modalità non previste in queste istruzioni.

2. Descrizione

A 1360 è un accessorio adattatore che permette l'installazione sporgente del diffusore a plafoniera PL 60. Realizzato in materiale plastico con piastra posteriore in metallo, offre un ottimo accoppiamento estetico e funzionale con il diffusore.

3. Installazione



WARNING

• *Eseguire un'installazione sicura, controllando che la struttura di supporto (es. parete, soffitto) abbia le necessarie caratteristiche meccaniche, tali da consentirgli di sopportare il peso dell'adattatore/diffusore senza il pericolo di cadute che potrebbero compromettere l'incolumità di cose o persone.*

1. Sfruttando i quattro fori disposti a 90°, presenti sulla piastra posteriore in metallo dell'adattatore, fissare quest'ultimo alla struttura prescelta (es. parete, soffitto), come indicato in figura 1.



WARNING

• *Utilizzare elementi di fissaggio adatti al materiale della struttura che deve sostenere l'adattatore/diffusore (es. tasselli per mattoni forati, tasselli per calcestruzzo, ecc.).*

2. Installare il diffusore a plafoniera nell'adattatore, seguendo le indicazioni contenute nel relativo manuale istruzioni. I cavi di collegamento possono essere fatti passare attraverso il foro centrale **A**, oppure attraverso uno dei due fori rettangolari **B** (fig. 1).

1. Safety first!

Before installing and using this product, please read this instruction manual carefully and keep it on hand for future reference. Follow all the instructions to the letter.

**WARNING**

• This product has been designed for installation only by qualified personnel having the technical know-how and experience or specific instructions to ensure correct execution of all the operations involved and to prevent any risk to personal safety. We therefore strongly recommend that you have this product installed only by professional installers or specialized firms.

- Installation – Install this product respecting all the safety standards. Do not install the product in any way that is not described in these instructions.

2. Description

The A 1360 accessory is an adapter designed for surface mount installation of the PL 60 ceiling speaker. It is made of plastic with rear plate in metal, providing an excellent aesthetic and functional combination with the speaker.

1. La sécurité d'abord !

Avant d'installer et d'utiliser ce produit, lire attentivement cette notice et la conserver pour pouvoir la consulter à tout moment. Toujours suivre toutes les instructions.

**WARNING**

• Ce produit a été conçu pour être installé exclusivement par un spécialiste, c'est-à-dire par une personne ayant de l'expérience ou des connaissances techniques ou ayant reçu des instructions spécifiques qui lui permettent de réaliser correctement toutes les opérations prévues en évitant tout risque de blessures corporelles. Nous recommandons vivement de faire installer ce produit exclusivement par des installateurs professionnels ou par des entreprises spécialisées.

- Installation – Installer ce produit en respectant les consignes de sécurité et exclusivement de la manière indiquée dans le mode d'emploi.

2. Description

A 1360 est un accessoire adaptateur qui permet d'installer le plafonnier PL 60 en saillie. Réalisé en matière plastique, il présente un fond en métal et forme avec l'enceinte un ensemble esthétique et fonctionnel.

3. Installation

**WARNING**

• The accessory must be installed securely, making sure that the support structure (e.g. Wall, ceiling) has the necessary mechanical characteristics to support the weight of the adapter/speaker assembly without the risk of it falling, which could cause damage to objects or personal injury.

1. Using the four holes situated at 90° angles on the rear plate of the adapter, attach the adapter to the structure chosen (e.g. Wall, ceiling) as shown in Figure 1.

**WARNING**

• Use attachment elements that are suitable for the material of the structure that will support the adapter/speaker assembly (e.g. Screw anchors for brick, screw anchors for concrete, etc.).

2. Install the ceiling speaker in the adapter following the instructions provided in the speaker instruction manual. The connection cables can be run through the central hole A or through one of the rectangular holes B (Fig. 1).

3. Installation

**WARNING**

• Installer l'accessoire de façon sûre : l'élément de support (mur, plafond, etc.) doit avoir des caractéristiques mécaniques lui assurant de supporter le poids de l'adaptateur/enceinte et d'éviter les chutes qui risqueraient de compromettre l'indemnité des personnes et de provoquer des dégâts matériels.

1. Utiliser les quatre trous à 90°, percés sur le fond métallique de l'adaptateur pour fixer celui-ci sur la structure choisie (mur, plafond), voir figure 1.

**WARNING**

• Utiliser des éléments de fixation adaptés au matériau de la structure qui doit supporter l'adaptateur/enceinte (chevilles pour briques creuses, goujons à béton, etc.)

2. Installer le plafonnier dans l'adaptateur, en suivant les indications fournies dans le mode d'emploi. Faire passer les câbles de connexion par le trou central A ou par l'un des deux trous rectangulaires B (fig. 1).

1. Hinweise zur Sicherheit!

Vor der Installation und der Benutzung dieses Produkts das vorliegende Anweisungshandbuch aufmerksam lesen und dasselbe für zukünftige Bezugnahmen aufbewahren. Stets alle Anweisungen befolgen.



WARNING

• Dieses Produkt wurde für die Installation durch qualifiziertes Personal konzipiert, das heißt durch Personal, das über die technischen Kenntnisse, Erfahrungen oder Anweisungen verfügt, die es gestatten, alle vorgesehenen Arbeiten ordnungsgemäß auszuführen und dabei sämtliche Verletzungsgefahren zu vermeiden. Es wird empfohlen dringend, die Installation dieses Produkts nur von erfahrenen Fachtechnikern oder Spezialfirmen vornehmen zu lassen.

- Installation - Dieses Produkt unter Beachtung der Sicherheitsstandards installieren. Dieses Produkt ausschließlich in der in den vorliegenden Anweisungen vorgesehenen Weise installieren.

2. Beschreibung

A 1360 ist ein als Zubehörteil lieferbarer Adapter, der den Aufbau des Deckenlautsprechers PL 60 gestattet. Er besteht aus Kunststoffmaterial, weist eine hintere Platte aus Metall auf und gewährleistet eine ästhetische und funktionelle Montage des Lautsprechers.

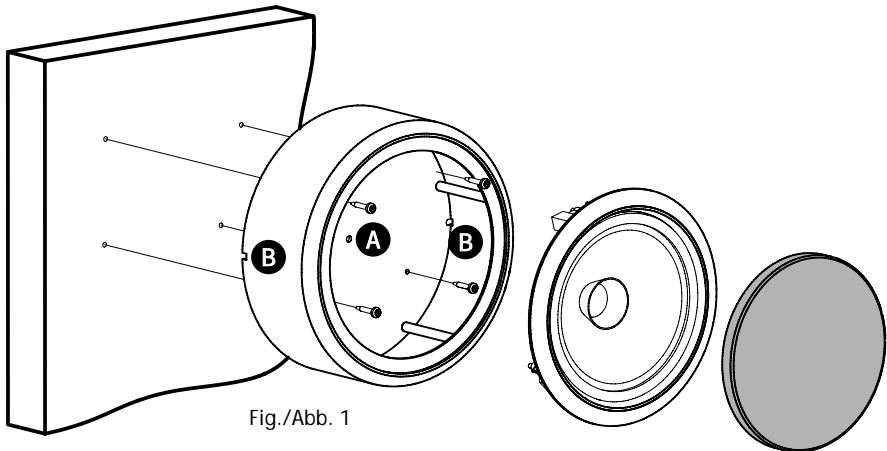


Fig./Abb. 1

3. Installation



WARNING

• Eine sichere Installation vornehmen und sicherstellen, dass das Strukturelement (zum Beispiel Wand oder Decke) mechanische Eigenschaften aufweist, die es gestatten, das Gewicht des Adapters/Lautsprechers zu tragen, ohne dass die Gefahr des Herunterfallens besteht, wodurch die Unversehrtheit von Sachen oder Personen beeinträchtigt werden könnte.

1. Den Adapter mit den vier im Winkel von 90° an der hinteren Metallplatte an dem gewünschten Strukturelement (zum Beispiel Wand oder Decke) wie auf Abbildung 1 gezeigt anbringen.



WARNING

• Befestigungselemente verwenden, die für das Material des Strukturelements geeignet sind, die die Baugruppe Adapter/Lautsprecher tragen muss (zum Beispiel Dübel für Holzziegel, Dübel für Zement usw.)

2. Bei der Anbringung des Deckenlautsprechers im Adapter die Anweisungen im Handbuch beachten. Die Anschlusskabel können durch die zentrale Bohrung A oder durch eine der beiden rechteckigen Öffnungen B (Abb. 1) geführt werden.

1. La seguridad es lo primero!

Antes de instalar y utilizar este producto, se recomienda leer atentamente el presente manual de instrucciones, y conservarlo para referencias futuras. Seguir siempre todas las instrucciones.

**WARNING**

• Este producto ha sido proyectado para ser instalado solamente por personal cualificado, es decir por personal con conocimientos técnicos, o experiencia, o instrucciones específicas suficientes para permitirle realizar correctamente todas las operaciones previstas, evitando cualquier tipo de peligro para la incolumidad de las personas. Recomendamos especialmente hacer instalar este producto solamente a instaladores profesionales, o a empresas especializadas.

- Instalación - Instalar este producto respetando los estándares de seguridad. No instalar este producto con modalidades no previstas en estas instrucciones.

2. Descripción

A 1360 es un accesorio adaptador que permite la instalación en voladizo del difusor de plafón PL 60. Realizado en material plástico con placa posterior de metal, ofrece un óptimo acoplamiento estético y funcional con el difusor.

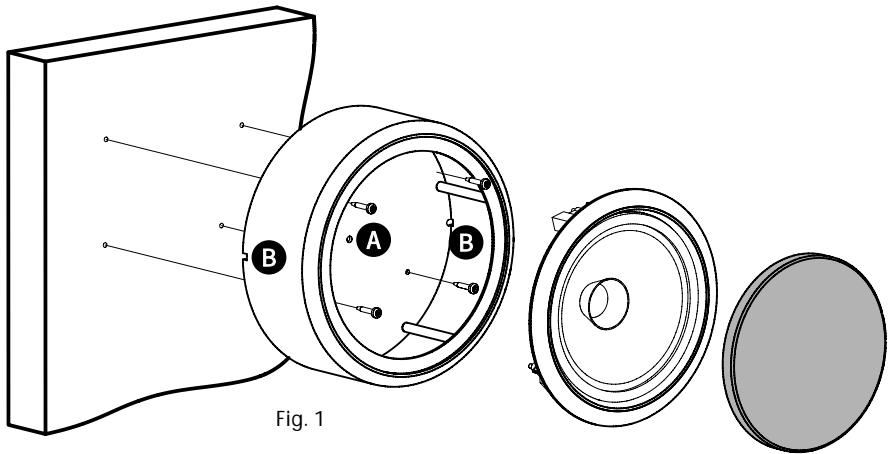


Fig. 1

3. Instalación

**WARNING**

• Llevar a cabo una instalación segura, controlando que la estructura de soporte (ej. Pared, cielo raso) tenga las características mecánicas necesarias, que puedan permitirle soportar el peso del adaptador/difusor sin el peligro de caídas que podrían comprometer la incolumidad de cosas o personas.

1. Aprovechando los cuatro agujeros dispuestos a 90°, presentes en la placa posterior de metal del adaptador, fijar éste último a la estructura seleccionada (ej. Pared, cielo raso), como se indica en la figura 1.

**WARNING**

• Utilizar elementos de fijación aptos para el material de la estructura que debe sostener el adaptador/difusor (ej. Tornillos de expansión para ladrillos huecos, tornillos de expansión para hormigón armado, etc.).

2. Instalar el difusor a plafón en el adaptador, siguiendo las indicaciones contenidas en el correspondiente manual de instrucciones. Los cables de conexión pueden pasarse a través del agujero central A, o bien a través de uno de los dos agujeros rectangulares B (fig. 1).