



# ART 715-A MK4

2-WEGE-AKTIVBOX



## Beschreibung

Die ART 715-A MK4 ist eine in ihrer Produktklasse einzigartige Aktivbox. Ihr Kompressionstreiber mit eigens entwickelter Kalotte und Hochleistungsschwingspule genügt höchsten professionellen Ansprüchen und sorgt für Durchsetzungsvermögen und einmalige Stimmtransparenz. Der 15-Zoll-Tieftöner bietet mit seinem äußerst linearen Frequenzgang eine präzise, kontrollierte Tiefenwiedergabe. Alle Schallwandler werden mithilfe modernster Fertigungstechnik produziert. Die 1400-Watt-Endstufe wird von einem digitalen Signalprozessor gesteuert, der Frequenzweiche, Klangregelung, Phasensteuerung, Soft Limiting und Lautsprecherschutz kontrolliert.

## Funktionen

- › 130 dB maximaler Schalldruckpegel
- › 1400 Watt Peak-Leistung
- › Innovative digitale Signalverarbeitung
- › 1-Zoll-Kompressionstreiber, 1,75-Zoll-Schwingspule
- › 15-Zoll-Tieftöner
- › Constant-Directivity-Horn mit großer Abdeckung von 90° x 60°
- › FiRPHASE-Technologie

## Artikel-nummer

13000524	ART 715-A MK4	220-240 V	Black	EAN 8024530014971
13000525	ART 715-A MK4	115 V	Black	EAN 8024530014841

## Spezifikationen

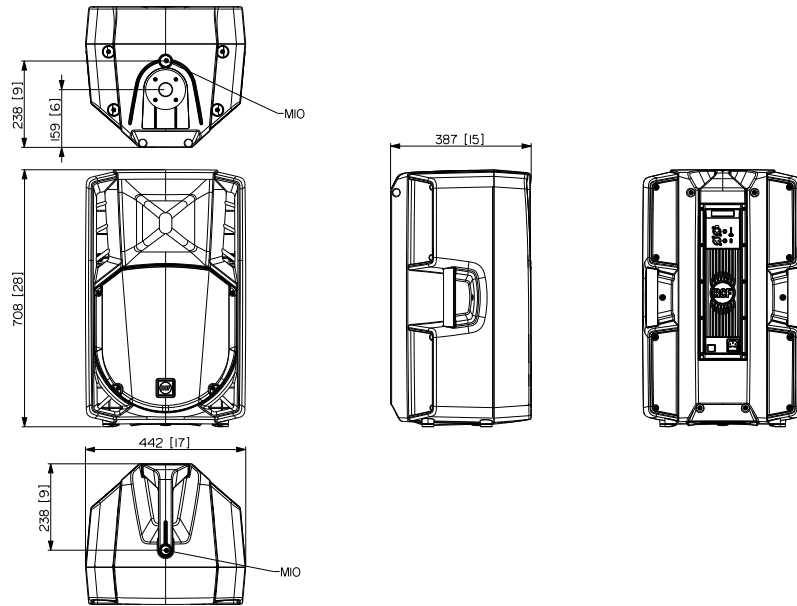
Products are continually improved. All specifications are therefore subject to change without notice.



# ART 715-A MK4

## 2-WEGE-AKTIVBOX

Line Art 2D



### SPEZIFIKATIONEN

<b>Spezifikation</b>	<p>Frequenzgang Max SPL @ 1m: Horizontaler Abstrahlwinkel: Vertikaler Abstrahlwinkel:</p>	<p>45 Hz ÷ 20000 Hz 130 dB 90° 60°</p>
<b>Schallwandler</b>	<p>Kompressionstreiber: Woofer</p>	<p>1 x 1.0", 1.75" v.c 1 x 15", 2.5" v.c</p>
<b>Input/Output sektion</b>	<p>Eingangssignal Eingangsbuchsen Ausgangsanschlüsse Eingangsempfindlichkeit Mic Eingangsempfindlichkeit</p>	<p>bal/unbal XLR, Jack XLR -2 dBu/+4 dBu -32 dBu</p>
<b>Prozessor</b>	<p>Übergangsfrequenz Schutzschaltungen Limiter Steuerung</p>	<p>1600 Hz Thermal, RMS Soft Limiter Volume, Boost, Mic/Line</p>
<b>Power sektion</b>	<p>Gesamtleistung HF Bereich Tiefe Frequenzen Kühlung Verbindungen</p>	<p>1400 W Peak, 700 W RMS 400 W Peak, 200 W RMS 1000 W Peak, 500 W RMS Convection VDE</p>
<b>Standardkonformität</b>	<p>Safety agency</p>	<p>CE compliant</p>
<b>Physikalische daten</b>	<p>Gehäuse Material Hardware Griffe Pole Mount/Cap Gitter Farbe</p>	<p>PP Composite 2 x MIO 1 Top, 2 Side Yes Steel Black</p>



# ART 715-A MK4

2-WEGE-AKTIVBOX

<b>Größe</b>	Höhe	708 mm / 27.87 inches
	Breite	437 mm / 17.2 inches
	Tiefe	389 mm / 15.31 inches
	Gewicht	19.6 kg / 43.21 lbs

## ZUBEHÖR

### Rigging / Installation

#### BODENSTATIVE

13360109 AC PRO-FS Black EAN 8024530006471

#### HOCHSTÄNDER-MONTAGESÄTZE

13360232 AC PMX EAN 8024530010058

13360110 AC PRO-PM Black EAN 8024530006488

13360067 PM-KIT M20 Black EAN 8024530014599

#### HORIZONTALE MONTAGEBÜGEL

13360105 H-BR 2X ART 715 Black EAN 8024530012939

### Schutzfunktionen

#### ABDECKUNGEN

13360115 CVR ART 725 Black EAN 8024530010676

### Kabel

#### KABELSÄTZE

13360102 AC XLR 3M3F EAN 8024530006402