

BM 3001

CONSOLE DE CONTROLE

DESCRIPTION

Micro electret à haute intelligibilité.
Alimentation Phantom ou par le sinto-lecteur amplifié ES 3160. Touche avec indicateur LED ,fonction smart-touch activable du ES 3160.
Connexions par l'intermédiaire cable catégorie 5e FTP ,cable 5m.



CARACTÉRISTIQUES

- Micro electret à haute intelligibilité
- Alimentation Phantom ou par le sinto-lecteur amplifié ES 3160
- Touche avec indicateur LED ,fonction smart-touch activable du ES 3160
- Connexions par l'intermédiaire cable catégorie 5e FTP ,cable 5m

SPÉCIFICATIONS

specifications micros	Type :	Desktop paging microphone with electret capsule
	Directivité :	Cardioid
	Réponse en fréquence (-3 dB) :	50 Hz ÷ 18 kHz
	Impédance de charge minimal (Ohm) :	470.00 ohm
	Tension de sortie nominale @3,3 kO (mV RMS) :	100.00 mV RMS
	Tension fantôme :	Yes
	Tension fantôme :	18 V DC - 48 V DC

specifications console	Type de console :	Paging
	Appel général :	Yes
	Nombre de zones :	1
	Voyants à LED :	Yes

alimentation requise	Consommation électrique (mA) :	2.80 mA
-----------------------------	--------------------------------	---------

connections	Connecteurs :	RJ45
--------------------	---------------	------

fonctionnalités	Touche intelligent :	Yes
------------------------	----------------------	-----

accessoires	Câble inclus :	Yes
	Longueur du câble (m) :	5

conformité standard	Marquage CE :	Yes
----------------------------	---------------	-----

specifications physiques	Matériau du cabinet/caisson :	Plastic
	Couleur :	Grey

taille	Hauteur :	48 mm / 1.89 inches
	Largeur :	100 mm / 3.94 inches
	Profondeur :	159 mm / 6.26 inches
	Poids :	0.73 kg / 1.61 lbs

infos colisage	Hauteur du colis :	144 mm / 5.67 inches
	Largeur du colis :	329 mm / 12.95 inches
	Profondeur du colis :	129 mm / 5.08 inches
	Poids du colis :	1.18 kg / 2.6 lbs

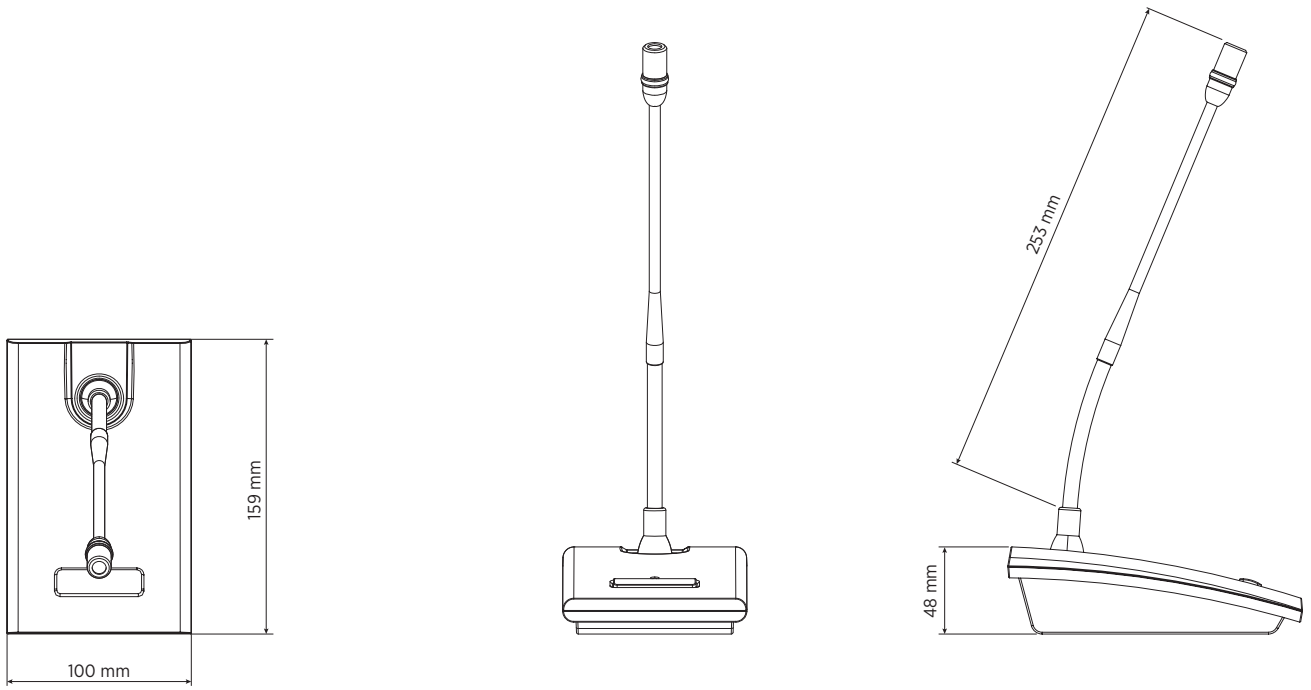
NUMÉRO DE PIÈCE

- **14322008**

BM 3001

EAN 8024530006228

DRAWINGS



PANELS

Front panel

