



C 3108-126

DIFFUSORE PASSIVO DUE VIE



Descrizione

Il diffusore C3108 è un sistema passivo a due vie a gamma estesa, estremamente compatto e leggero, per applicazioni in piccoli spazi. Le sue dimensioni ridotte lo rendono ideale per un montaggio a muro con un basso impatto visivo. La sezione delle alte frequenze è un driver a compressione in neodimio da 1" con bobina da 1,5" caricato con una tromba a direttività costante per una dispersione morbida e ampia. La sezione delle basse frequenze è composta da un woofer da 8" con bobina da 2".

Caratteristiche

- › 300 W di potenza nominale (RMS)
- › 126 dB SPL massima
- › Range di frequenza 70 ÷ 20000 Hz
- › Direttività costante con angoli di copertura 120° x 60°
- › 1 x 8" woofer
- › 1 x 1.5" di bobina compression driver
- › Mobile di alta qualità in betulla del baltico
- › Griglia frontale in acciaio con rivestimento in poliestere
- › Inserti per l'installazione disposti sui pannelli posteriore, laterali, superiore ed inferiore
- › Connettori Speakon® NL4 (ingresso audio e rilancio in parallelo)

Codice

13000282 C 3108-126

8ohm

Black

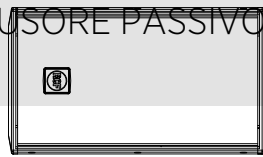
EAN 8024530009151



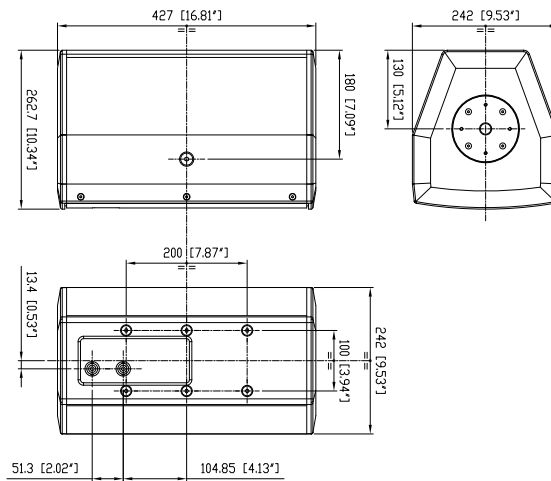
C 3108-126

DIFFUSORE PASSIVO DUE VIE

C3108 NEW



Line Art 2D



SPECIFICHE TECNICHE

Specifiche acustiche	Risposta in frequenza (-10dB) Max SPL @ 1m Angolo di copertura orizzontale Angolo di copertura verticale Indice di direttività Q Sensibilità del sistema	70 Hz ÷ 20000 Hz 126 dB 120° 60° 9 95 dB
Sezione di potenza	Amplificazione Impedenza nominale Potenza Potenza di picco Protezioni Frequenza di crossover Amplificatori raccomandati	Full Range 8 ohm 300 W 1200 W PEAK Dynamic active mosfet 2000 Hz QPS 10K, QPS 6.0K, IPS 5.0K, IPS 2.5K, IPS 1.5K
Trasduttori	Driver a compressione Woofer	1.0", 1.5" v.c 8", 2.0" v.c
Sezione Input/Output	Connettori in ingresso Connessioni di uscita	Speakon® NL4 Speakon® NL4
Conformità agli standard	Standard di sicurezza	CE compliant
Specifiche fisiche	Materiale Cabinet/Case Hardware Pole mount/Cap Griglia Colore	Baltic birch plywood 6 x M8 (rear), 2 x M10 (side), multiplates (top and bottom) M20 thread Steel with robust double mesh polyester clothing Black
Dimensioni	Altezza Larghezza Profondità Peso	427 mm / 16.81 inches 242 mm / 9.53 inches 263 mm / 10.35 inches 12 kg / 26.46 lbs



C 3108-126

DIFFUSORE PASSIVO DUE VIE

Rigging / Meccaniche

ACCESSORI

MORSETTI A STAFFA

13360217 CL-BR NC

EAN 8024530018511

STAFFE DA SOSPENSIONE

13360200 FL-BR NC 06-08-10

EAN 8024530007461

STAFFE ORIZZONTALI

13360190 H-BR 2X NC08

Black

EAN 8024530007485

STAFFE SNODATE PER MONTAGGIO A PARETE

13360199 SWM-BR NC

EAN 8024530007355

STAFFE VERTICALI

13360195 V-BR 2X NC08

Black

EAN 8024530007423