



COMPACT M 10

PASSIVER 2-WEGE-LAUTSPRECHER



Beschreibung

Der COMPACT M 10 ist ein 2-Wege-Fullrange-Mehrzwecklautsprecher mit vielen Anwendungsmöglichkeiten. Durch seinen angenehmen Klang bietet er vor allem im Nahfeld beste Sprachverständlichkeit. Der M 10 liefert einen hohen Kennschalldruckpegel, typisch für professionelle Boxen mit überdimensionierten Magneten. Sein Kompressionstreiber mit Wave Guide sorgt für Hi-Fi-Sound mit gleichmäßigem und breitem Frequenzgang. Der maximale Schalldruckpegel für eine verzerrungsfreie Wiedergabe reicht beim M 10 viel weiter, als man es von einer so kompakten Lösung erwarten würde. Durch das elegante und kompakte Design mit sauberer Lackierung fügt sich der M 10 in fast jede Umgebung nahtlos ein, auch unter architektonisch anspruchsvollen Bedingungen. Optionales Zubehör für die Montage ermöglicht die Wand- oder Deckeneinbaumontage des M 10.

Funktionen

- › 300W Belastbarkeit (RMS)
- › 128 dB maximaler Schalldruckpege
- › Frequenzgang 60 - 20000 Hz
- › 90° x 70° Constant-Directivity-Abstrahlwinkel
- › 1 x 10-Zoll-Hochleistungstieftöner
- › 1x Kompressionstreiber mit 1,4-Zoll-Schwingspule
- › Hochwertiges Multiplexgehäuse
- › Flugpunkte an Rückseite, Oberseite und Boden

Artikel-nummer

13000595 COMPACT M 10
13000723 COMPACT M 10 W

Black - RAL 9005 EAN 8024530017804
White - RAL 9003 EAN 8024530019358

Spezifikationen

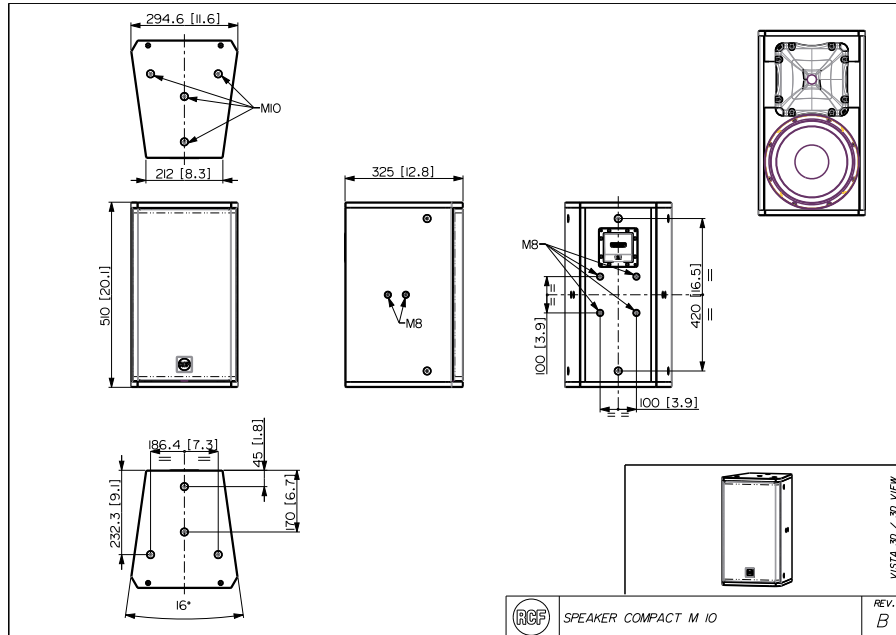
Products are continually improved. All specifications are therefore subject to change without notice.



COMPACT M 10

PASSIVER 2-WEGE-LAUTSPRECHER

Line Art 2D



SPEZIFIKATIONEN

Spezifikation	<p>Frequenzgang (-10dB) Max SPL @ 1m: Horizontaler Abstrahlwinkel: Vertikaler Abstrahlwinkel: Richtcharakteristik Index Q System-Empfindlichkeit</p>	<p>60 Hz ÷ 20000 Hz 128 dB 90° 70° 9 98 dB</p>
Power sektion	<p>Amplification Nominalimpedanz Leistungsaufnahme Paek Power Schutzschaltungen Übergangsfrequenz Empfohlener Verstärker</p>	<p>Full Range 8 ohm 300 W 1200 W PEAK Dynamic active mosfet 1800 Hz XPS 16K, XPS 16KD, QPS 10K, QPS 6.0K, IPS 5.0K, IPS 2.5K, IPS 1.5K, DMA 504</p>
Schallwandler	<p>Kompressionstreiber: Woofer</p>	<p>1 x 1.0", 1.4" v.c 1 x 10", 2.5" v.c</p>
Input/Output sektion	<p>Eingangsbuchsen Ausgangsanschlüsse</p>	<p>Euroblock Euroblock</p>
Standardkonformität	<p>Safety agency</p>	<p>CE compliant</p>
Physikalische daten	<p>Hardware Farbe</p>	<p>8 x M8, 8 x M10 Black - RAL 9005, White - RAL 9003</p>
Größe	<p>Höhe Breite Tiefe Gewicht</p>	<p>510 mm / 20.08 inches 295 mm / 11.61 inches 325 mm / 12.8 inches 17 kg / 37.48 lbs</p>
ZUBEHÖR		
Aufrüstsätze	<p>PNL IN-OUT AMPHENOL PNL IN-OUT SPEAKON</p>	<p>12399063 8024530020149 12399062 8024530018733</p>
Rigging / Installation	<p>H-BR 007</p>	<p>13360551 8024530021641</p>



COMPACT M 10

PASSIVER 2-WEGE-LAUTSPRECHER

Rigging / Installation

H-BR 007	13360604	8024530021658
H-BR 2X COMPACT M 10	13360444	8024530018276
H-BR 2X COMPACT M 10	13360463	8024530019563
SWM-BR NC	13360199	8024530007355
V-BR 007	13360552	8024530021726
V-BR 007	13360606	8024530021733
V-BR 2X COMPACT M 10	13360447	8024530018306
V-BR 2X COMPACT M 10	13360466	8024530019587