



DU 60EN

ALTAVOZ UNIVERSAL DE ACERO PARA PARED Y TECHO



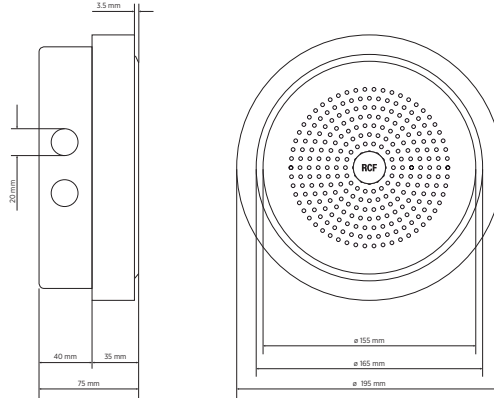
Descripción	<p>El modelo DU 60EN es un altavoz universal diseñado para instalación en pared y techo. Es ideal para la reproducción de mensajes de alarma gracias a su sonido altamente inteligible y resistencia a las altas temperaturas alcanzadas en un incendio. Los bloques de los terminales de conexión para los cables de entrada y salida ignífugos están hechos de cerámica. Un fusible térmico protege la integridad de la línea en caso de que el calor afecte al altavoz. Tornillo de tierra disponible (si fuera necesario). Los cables del interior del altavoz son ignífugos.</p>
Características	<ul style="list-style-type: none">› Transductor de banda completa de 5".› Potencia seleccionable (100 V): 6 W - 3 W - 1,5 W - 0,75 W.› Sensibilidad de 94 dB.› Color blanco RAL 9016.› Carcasa y rejilla de acero.› Bloque de terminales de entrada y salida de cerámica.› Protección de fusible térmico.
Código De Artículo	13133083 DU 60EN White - RAL 9016 EAN 8024530012571



DU 60EN

ALTAVOZ UNIVERSAL DE ACERO PARA PARED Y TECHO

Line Art 2D



ESPECIFICACIONES

Especificaciones acusticas	Respuesta en frecuencia (-10 dB)	100 Hz ÷ 20000 Hz
	SPL máx. a 1 m	100 dB
	SPL máx. a 4m	88 dB
	Ángulo de cobertura	180°
	Sensibilidad del sistema	94 dB
	Sensibilidad del sistema 1 W a 4 m	82 dB
Sección de potencia	Manejo de potencia	6 W
	Manejo de potencia pico	24 W PEAK
	Protecciones	Thermal fuse
	Amplificador recomendado	DXT 3000, DXT 4000, DXT 7000
Transductores	Rango completo	1 x 5.0"
Sección de entrada/salida	Conectores de entrada	Ceramic screw terminals
	Conectores de salida	Ceramic screw terminals
	Transformador de voltaje constante	100 V
	Selección de potencia 1	6 W - 1667 ohm
	Selección de potencia 2	3 W - 3333 ohm
	Selección de potencia 3	1.5 W - 6667 ohm
	Selección de potencia 4	0.75 W - 13333 ohm
Cumplimiento estándar	Safety agency	CE compliant
	Certificado EN54-24	Yes
	Número de CPR	1488-CPR-0488/W
Especificaciones físicas	Material del gabinete/de la caja	Metal
	Rejilla	Steel
	Color	White - RAL 9016
Tamaño	Profundidad	75 mm / 2.95 inches
	Diámetro	195 mm / 7.68 inches
	Peso	1.61 kg / 3.55 lbs