

EOL 3-9

TERMINAISON DE LIGNE

DESCRIPTION

L'EOL 3-9 est une terminaison de ligne qui permet un contrôle précis de l'intégrité des lignes d'enceintes. Elle est adaptée au système d'alarme vocale DXT 9000 et DXT 3000.



CARACTÉRISTIQUES

- Résonateur à 20 Hz
- Impédance de 200 ohms
- Bornier céramique avec fusible thermique
- Boîtier plastique UL94 V0
- À utiliser avec les câbles RCF CV 210, CV 215, CV 225

SPÉCIFICATIONS

| | | |
|---------------------------------|-------------------------------|---------------------------------------|
| Spécifications générales | Input connectors | Ceramic screw terminals |
| | Output connectors | Ceramic screw terminals |
| | Resonance Frequency (RF) | 20 Hz |
| | Impedance @ RF | 200 Ohm |
| | Works with: | DXT 9000 / DXT 3000 |
| Conformité standard | Safety agency: | CE compliant |
| | Certifié EN54-16 : | Yes |
| | Numéro CPR : | 0068-CPR-002/2014 0068-CPR-007/2015 |
| Spécifications physiques | Matériau du cabinet/caisson : | Plastic |
| Taille | Hauteur : | 145 mm / 5.71 inches |
| | Largeur : | 80 mm / 3.15 inches |
| | Profondeur : | 70 mm / 2.76 inches |
| | Poids : | 540 kg / 1190.49 lbs |
| Infos colisage | Hauteur du colis : | 70 mm / 2.76 inches |
| | Largeur du colis : | 150 mm / 5.91 inches |
| | Profondeur du colis : | 85 mm / 3.35 inches |
| | Poids du colis : | 0.66 kg / 1.46 lbs |

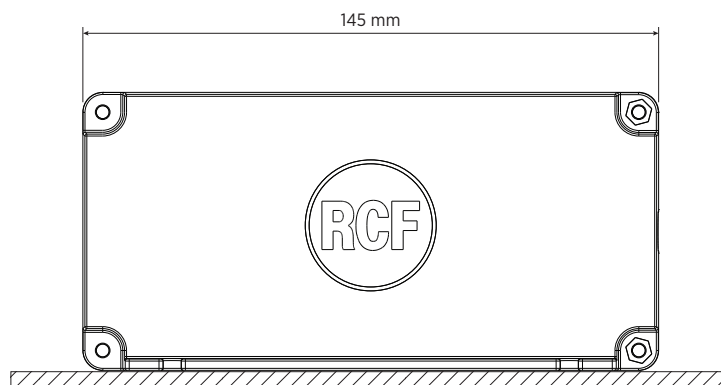
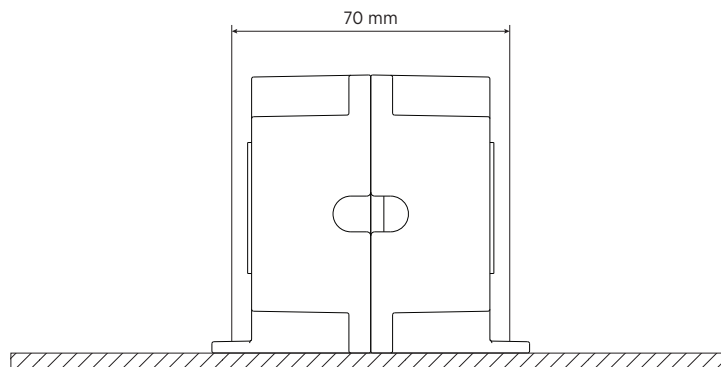
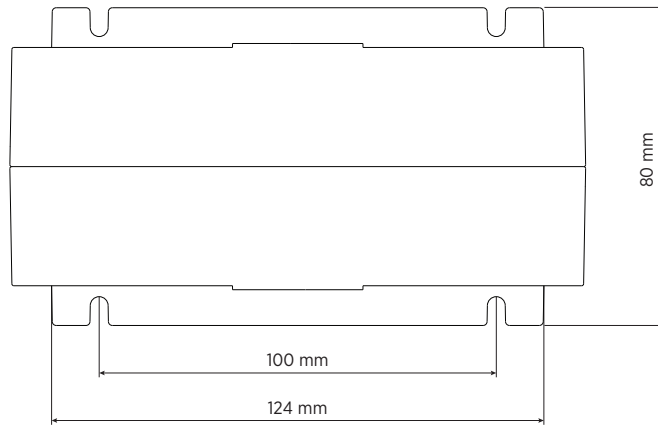
NUMÉRO DE PIÈCE

- **17170176**

EOL 3-9

EAN 8024530011864

DRAWINGS





ACCESSOIRES