



HD 210TY

TROMBA IN ALLUMINIO CON UNITA' DINAMICA E
TRASFORMATORE



Descrizione HD 210/T è un diffusore a tromba compatto a tenuta stagna progettato per fornire un'elevata efficienza. Si caratterizza per una riproduzione del suono ad elevata intelligibilità, unita ad una bassa distorsione. Il trasformatore di linea che lo equipaggia permette il collegamento a linee a tensione costante di 70 e 100V, con possibilità di selezionare la potenza diffusa tramite un commutatore rotativo accessibile dall'esterno

Caratteristiche

- › Costruzione a doppio isolamento IP 66; per temperature tra -25°C e + 70°C
- › Padiglione in alluminio con fondello in materiale plastico ABS stabilizzato UV e autoestinguento
- › Trasformatore per il collegamento su linee a tensione costante di 100 V
- › Filtro Passa Alto per la protezione del driver contro le basse frequenze fuori gamma
- › Impedenza driver 8 Ω
- › Colore grigio Platino RAL 7035
- › Supporto di fissaggio in acciaio inossidabile

Codice 13100018 HD 210TY

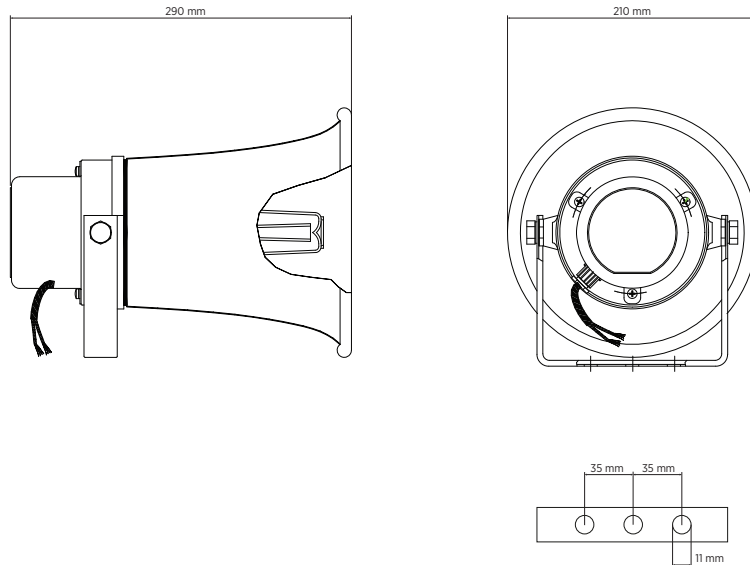
Grey - RAL 7035 EAN 8024530014346



HD 210TY

TROMBA IN ALLUMINIO CON UNITA' DINAMICA E TRASFORMATORE

Line Art 2D



SPECIFICHE TECNICHE

Specifiche acustiche	Risposta in frequenza (-10dB)	300 Hz - 9000 Hz
	Max SPL @ 1m	123 dB
	Angolo di copertura	70°
	Sensibilità del sistema	108 dB
Sezione di potenza	Potenza	20 W
	Potenza di picco	80 W PEAK
Trasduttori	Driver a compressione	1 x 1.3"
Sezione Input/Output	Connettori in ingresso	Cable
	Connessioni di uscita	Cable
	Trasformatore a Tensione Costante	100 V
	Selettore di potenza 1	20 W - 500 ohm
	Selettore di potenza 2	10 W - 1000 ohm
Conformità agli standard	Selettore di potenza 3	5 W - 2000 ohm
	Selettore di potenza 4	2.5 W - 4000 ohm
	Grado di protezione IP	IP 66
	Standard di sicurezza	CE compliant
Specifiche fisiche	Materiale Cabinet/Case	Aluminum
	Hardware	Stainless steel U bracket
	Colore	Grey - RAL 7035
Dimensioni / Peso	Profondità	290 mm / 11.42 inches
	Diametro	210 mm / 8.27 inches
	Peso	2.41 kg / 5.31 lbs