



# HDL 50-A 4K

MODULO LINE-ARRAY ATTIVO A 3-VIE



## Descrizione

HDL 50-A 4K è un modulo line-array attivo a 3-vie rivolto agli eventi di grandi dimensioni, indoor e outdoor. Erega un livello di pressione sonora di 143 dB SPL con un amplificatore integrato da 8000 W di picco, 4000 W RMS in Classe D a 4-canali. Gli otto trasduttori a bordo, tra i migliori della loro categoria, offrono un'eccellente qualità di riproduzione sonora, ideale per le applicazioni musicali professionali. La guida d'onda brevettata 4PATH da 90 x 10 gradi, insieme al design simmetrico del cabinet, consente una copertura ottimale su tutta l'area d'ascolto.

## Caratteristiche

- › 4 x amplificatori integrati, 8000 Watt di potenza
- › Max SPL: 143 dB
- › Gestione e monitoraggio in rete RDNet
- › Elaborazione DSP a 48 kHz, 32 bit
- › 2 x woofer da 12" al neodimio
- › 4 x woofer midrange da 6" al neodimio
- › 2 x driver a compressione da 3" al neodimio con cupola in titanio
- › Estremamente compatto e leggero

## Codice

13000641 HDL 50-A 4K

90-240 V

Black

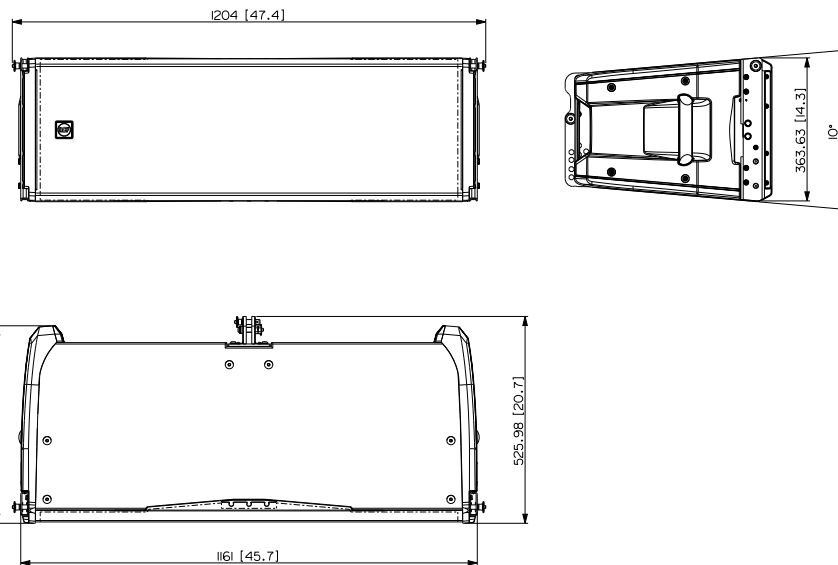
EAN 8024530017736



# HDL 50-A 4K

MODULO LINE-ARRAY ATTIVO A 3-VIE

Line Art 2D



## SPECIFICHE TECNICHE

<b>Specifiche acustiche</b>	Risposta in Frequenza	40 Hz ÷ 20000 Hz
	Max SPL @ 1m	143 dB
	Angolo di copertura orizzontale	90°
	Angolo di copertura verticale	10°
<b>Trasduttori</b>	Driver a compressione	2 x 1.4" neo, 3.0" v.c
	Midrange	4 x 6.0" neo, 2.0" v.c
	Woofer	2 x 12" neo, 3.0" v.c
<b>Sezione Input/Output</b>	Segnale di Ingresso	bal/unbal
	Connettori in ingresso	XLR, RDNet Ethercon
	Connessioni di uscita	XLR, RDNet Ethercon
	Sensibilità di ingresso	+4 dBu
<b>Sezione del processore</b>	Frequenza di crossover	200 Hz - 800 Hz
	Protezioni	Thermal, RMS
	Limiter	Soft Limiter
	Controlli	Cluster size, HF correction, RDNET
<b>Sezione di potenza</b>	RDNet	Onboard
	Potenza Totale	8000 W Peak
	Alte Frequenze	2000 W Peak
	Frequenze Mid	2000 W Peak
<b>Conformità agli standard</b>	Basse frequenze	4000 W Peak
	Raffreddamento:	Convection
	Connessioni	Powercon IN/OUT
	Standard di sicurezza	CE compliant
<b>Specifiche fisiche</b>	Materiale Cabinet/Case	Baltic birch plywood
	Hardware	Integrated Mechanics
	Maniglie	2 side, 2 rear
	Griglia	Steel
	Colore	Black



# HDL 50-A 4K

## MODULO LINE-ARRAY ATTIVO A 3-VIE

<b>Dimensioni / Peso</b>	Altezza	366 mm / 14.41 inches
	Larghezza	1171 mm / 46.1 inches
	Profondità	502 mm / 19.76 inches
	Peso	58.4 kg / 128.75 lbs
	<b>ACCESSORI</b>	
<b>Rigging / Meccaniche</b>	<b>BARRE DI RACCORDO</b>	
	13360389 FL-B LINK HDL 50-30	Black EAN 8024530015398
	<b>CATENE DI SOSPENSIONE</b>	
	13360129 HOIST SPACING CHAIN CH 001	Black EAN 8024530020774
	<b>ESTENSIONE FLY-BAR</b>	
	13360452 FL-B EXT HDL 50	Black EAN 8024530019716
	<b>FLY-BAR</b>	
	13360334 FL-B HDL 50	Black EAN 8024530013240
	<b>PIN QUICK LOCK</b>	
	13360613 QL-PIN 007	Black EAN 8024530020644
	13360633 QL-PIN 010	Black EAN 8024530022426
	13360132 QL-PIN D11.1 L44.5 4X	Silver EAN 8024530017989
	<b>STAFFE AZIMUTALI</b>	
	13360351 AZM-BR 2X	Black EAN 8024530013516
<b>Protezioni</b>	<b>FODERE PROTETTIVE</b>	
	13360338 CVR 4X HDL 50	EAN 8024530013554
	<b>PROTEZIONI ANTI-PIOGGIA</b>	
	13360337 RP 1X HDL 50	Black EAN 8024530013288
<b>Trasporto</b>	<b>CARRELLO CON RUOTE</b>	
	13360336 KRT-WH 4X HDL 50	Black EAN 8024530013271
<b>Cavi</b>	<b>CAVI</b>	
	12399019 CBL ETHERCON TO XLR F 0.2M	Black EAN 8024530013882
	12399020 CBL ETHERCON TO XLR M 0.2M	Black EAN 8024530013899
	<b>KIT DI CAVI</b>	
	13360102 AC XLR 3M3F	EAN 8024530006402
	12399016 CBL ETHERCON 0.7M	Black EAN 8024530013844
	12399017 CBL ETHERCON 1.5M	Black EAN 8024530013851
	12399035 CBL ETHERCON 3M	Black EAN 8024530013868
	12399018 CBL ETHERCON 5M	Black EAN 8024530013875
	12399023 CBL LK 25 MULTIPIN 10M	Black EAN 8024530013837
	12399022 CBL LK 25 MULTIPIN 20M	Black EAN 8024530013820
	12399024 CBL LKS 19 ARRAY FANOUT	Black EAN 8024530013905
	12399026 CBL LKS 19 BREAKOUT	Black EAN 8024530013929
	12399027 CBL LKS 19 POWER 10M	Black EAN 8024530013936
	13360146 CBL LKS 19 POWER 20M	EAN 8024530013943
	12399025 CBL LKS 19 SUB FANOUT	Black EAN 8024530013912
	12399021 CBL LKS 25-2 FANOUT	Black EAN 8024530013813
	13360145 CBL POWER BOX 6X	Black EAN 8024530015534
	12399031 CBL POWERCON LINK 0.7M	Black EAN 8024530013738
	12399030 CBL POWERCON LINK 1.5M	Black EAN 8024530013721
	12399028 CBL POWERCON LINK 10M	Black EAN 8024530013707
	12399029 CBL POWERCON LINK 5M	Black EAN 8024530013714
	13360138 POWER CABLE X6 TTL 55-A	