



MH 61EN

DIFFUSORE A TROMBA IN PLASTICA A DUE VIE



Descrizione

MH 61EN è un diffusore a tromba in plastica a due vie, indicato sia per la riproduzione di messaggi di allarme (grazie alla elevata intellegibilità di riproduzione della voce) che di musica di sottofondo, e può essere impiegato in sistemi di diffusione di parlato e musica installati in spazi medio grandi. Le morsettiere di collegamento per i cavi antifiamma di ingresso e uscita sono in materiale ceramico. Un fusibile termico protegge l'integrità della linea audio in caso di calore elevato. Si può facilmente orientare grazie alla staffa di montaggio a parete regolabile, ed è adatto all'installazione sia indoor che outdoor grazie al grado di protezione IP66.

Caratteristiche

- › Woofer da 6.5" con tweeter da 1".
- › Potenza selezionabile (100 V): 60 W - 30 W - 15 W - 7.5 W.
- › 99 dB di sensibilità.
- › Colore grigio RAL 7035.
- › Corpo in plastica.
- › Connettore ceramico per ingresso e uscita.
- › Fusibile termico di protezione.
- › Grado di protezione IP66.

Codice

13100042 MH 61EN

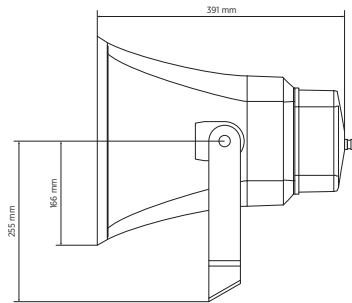
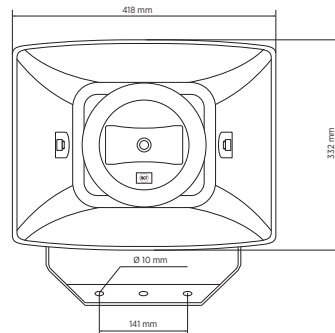
Grey - RAL 7035 EAN 8024530016364



MH 61EN

DIFFUSORE A TROMBA IN PLASTICA A DUE VIE

Line Art 2D



SPECIFICHE TECNICHE

Specifiche acustiche	Risposta in frequenza (-10dB) Max SPL @ 1m Max SPL @ 4m Angolo di copertura orizzontale Angolo di copertura verticale Sensibilità del sistema Sensibilità del sistema 1W @ 4 m	100 Hz ÷ 20000 Hz 115 dB 103 dB 70° 90° 99 dB 87 dB
Sezione di potenza	Impedenza nominale Potenza Potenza di picco Protezioni Amplificatori raccomandati	8 ohm 60 W 240 W PEAK Thermal fuse DXT 3000, DXT 4000, DXT 7000
Trasduttori	Tweeter a cupola Woofer	1 x 1.0" 1 x 6.5"
Sezione Input/Output	Connettori in ingresso Connessioni di uscita Trasformatore a Tensione Costante Selettore di potenza 1 Selettore di potenza 2 Selettore di potenza 3 Selettore di potenza 4	Ceramic screw terminals Ceramic screw terminals 100 V 60 W - 167 ohm 30 W - 333 ohm 15 W - 667 ohm 7.5 W - 1333 ohm
Conformità agli standard	Grado di protezione IP Standard di sicurezza Certificato EN54-24 Numero CPR:	IP 66 CE compliant Yes 1488-CPR-0672/W
Specifiche fisiche	Materiale Cabinet/Case Hardware Colore	ABS Steel bracket Grey - RAL 7035



MH 61EN

DIFFUSORE A TROMBA IN PLASTICA A DUE VIE

Dimensioni / Peso

Altezza	332 mm / 13.07 inches
Larghezza	418 mm / 16.46 inches
Profondità	391 mm / 15.39 inches
Peso	7.35 kg / 16.2 lbs