



MH 61EN

ENCEINTE DEUX VOIES À PAVILLON EN PLASTIQUE



Description

La MH 61EN est une enceinte deux voies à pavillon en plastique adapté à la diffusion de messages d'alarme (grâce à la haute intelligibilité de la reproduction de la voix) et de musique de fond. Elle peut également être utilisée pour la sonorisation et les messages vocaux automatiques dans des espaces de moyenne et grande taille. Les borniers, destinés aux câbles d'entrée et de sortie résistants au feu, sont en céramique. Un fusible thermique protège l'intégrité de la ligne dans le cas où la chaleur affecte l'enceinte. Elle peut aisément être orientée vers n'importe quelle direction avec son support mural ajustable. Grâce à son indice de protection IP66 elle peut être installée en intérieur comme en plein air.

Caractéristiques

- › Haut-parleur grave de 6,5" et tweeter à dôme de 1".
- › Puissance commutable (ligne 100 V) : 60 W - 30 W - 15 W - 7,5 W.
- › Sensibilité de 99 dB.
- › Couleur gris RAL 7035.
- › Boîtier en plastique.
- › Bornier entrée/sortie en céramique.
- › Fusible de protection thermique.
- › Indice de protection IP66.

Numéro De Pièce

13100042 MH 61EN

Grey - RAL 7035 EAN 8024530016364

Spécifications

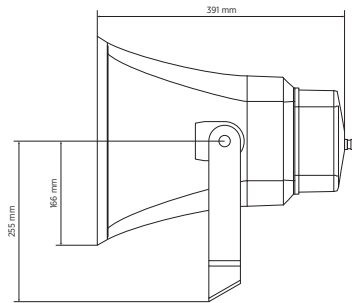
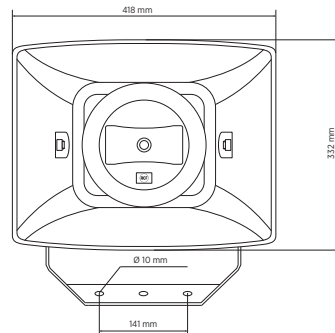
Products are continually improved. All specifications are therefore subject to change without notice.



MH 61EN

ENCEINTE DEUX VOIES À PAVILLON EN PLASTIQUE

Line Art 2D



SPÉCIFICATIONS

Specifications acoustiques

Réponse en fréquence (-10 dB)	100 Hz ÷ 20000 Hz
SPL max. @ 1m	115 dB
SPL max. @ 4m:	103 dB
Angle de couverture horizontale	70°
Angle de détection vertical	90°
Sensibilité du système:	99 dB
Sensibilité du système 1 W @ 4 m:	87 dB

Section alimentation

Impédance nominale: alimentation	8 ohm
Manipulation de tension	60 W
Manipulation de tension de crête	240 W PEAK
Protections	Thermal fuse
Amplificateur recommandé	DXT 3000, DXT 4000, DXT 7000

Hauts-parleurs

Tweeter à dôme	1 x 1.0"
Woofer	1 x 6.5"

Sections entrées/sorties

Connecteurs d'entrée	Ceramic screw terminals
Connecteurs de sortie	Ceramic screw terminals
Transformateur de tension constante	100 V
Réglage de tension 1	60 W - 167 ohm
Réglage de tension 2	30 W - 333 ohm
Réglage de tension 3	15 W - 667 ohm
Réglage de tension 4	7.5 W - 1333 ohm

Conformité standard

Degré de protection IP	IP 66
Safety agency	CE compliant
Certifié EN54-24	Yes
Numéro CPR	1488-CPR-0672/W

Specifications physiques

Matériau du cabinet/caisson	ABS
Matériel	Steel bracket
Couleur	Grey - RAL 7035



MH 61EN

ENCEINTE DEUX VOIES À PAVILLON EN PLASTIQUE

Taille / Poids

Hauteur	332 mm / 13.07 inches
Largeur	418 mm / 16.46 inches
Profondeur	391 mm / 15.39 inches
Poids	7.35 kg / 16.2 lbs