



# MR 55

## KOMPAKTER 2-WEGE LAUTSPRECHER



### Beschreibung

Das sorgfältige akustische Design und die Verwendung von hochwertigsten Materialien ermöglichen die hervorragenden Klangeigenschaften und hohe Sprachverständlichkeit der RCF Monitor 55 (schwarz) und Monitor 55W (weiß). Die Karbonfibrermembran des Mittel-Basslautsprechers widersteht höchsten Belastungen und produziert einen sehr linearen Frequenzgang bei niedrigsten Verzerrungen. Die Kalotte ist eingebettet in eine sehr haltbare Schaumstoffeinfassung und gegen Feuchtigkeit imprägniert. Der Hochtöner ist montiert auf einem Hochtornhorn mit konstanter Richtwirkung mit integrierter, mechanischer Phasenkorrektur.

Der Hochtöner ist mit einer 0,75" Mylarmembran ausgestattet, dessen Schwingspule mit Ferrofluid gekühlt wird. Die integriert Frequenzweiche mit niedriger Induktivität trennt bei nom. 2,5 KHz mit einer Flankensteilheit von 12 dB/Okt. Diese Konstruktion verhindert Laufzeitverzögerungen durch hohe Induktivität und ermöglicht ein impulstrees Verhalten des Basslautsprechers. Der Hochpass wird korrigiert für optimale Klangeigenschaften in dem CD-Horn und verfügt über eine Schutzschaltung mit Leistungsbegrenzung für den Hochtöner.

Alle Komponenten sind untergebracht in einem Bassreflexgehäuse gefertigt aus sehr stabilem und leichten Polystyrol-Kunststoffgehäuse das resistent ist gegen Witterungseinflüsse und UV-Einstrahlung. Die integrierten M6-Gewinde ermöglichen den Einsatz des im Lieferumfang enthaltenen oder optional erhältlichen Montagezubehörs für einfachste und schnelle Installation als Einzelkomponente oder in Cluster-Anordnung.

### Funktionen

- › Für hochwertige Sprach und Musikwiedergabe
- › 5" Karbonfiber Woofer, 0,75" Constant Directivity Tweeter
- › Interne Weiche mit niedriger Induktivität, Bassreflexabstimmung bei 65Hz
- › Selbstverlöschendes Kunststoffgehäuse, UV-stabil
- › Inkl. Wandhalterung

### Artikel-nummer

13100016 MR 55  
13100017 MR 55 W

Black  
White

EAN 8024530014278  
EAN 8024530014292

### Spezifikationen

Products are continually improved. All specifications are therefore subject to change without notice.



# MR 55

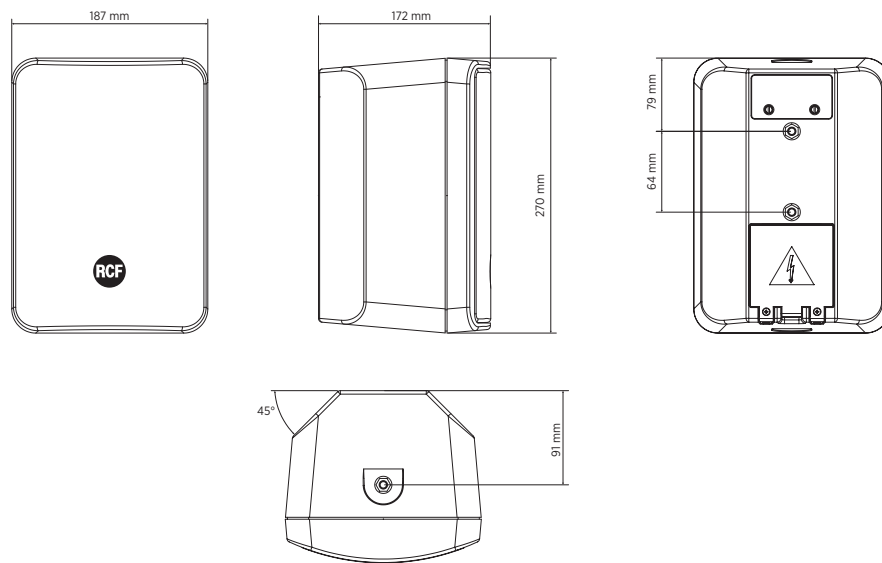
KOMPAKTER 2-WEGE LAUTSPRECHER

Line Art 2D



# MR 55

## KOMPAKTER 2-WEGE LAUTSPRECHER



### SPEZIFIKATIONEN

|                             |                        |                       |
|-----------------------------|------------------------|-----------------------|
| <b>Spezifikation</b>        | Frequenzgang (-10dB)   | 55 Hz ÷ 25000 Hz      |
|                             | Max SPL @ 1m:          | 110 dB                |
|                             | Abdeckungswinkel:      | 110°                  |
|                             | System-Empfindlichkeit | 87 dB                 |
| <b>Power sektion</b>        | Nominalimpedanz        | 4 ohm                 |
|                             | Leistungsaufnahme      | 175 W                 |
|                             | Paek Power             | 700 W PEAK            |
|                             | Übergangsfrequenz      | 3000 Hz               |
| <b>Schallwandler</b>        | Dome Tweeter           | 1 x 0.75"             |
|                             | Woofer                 | 1 x 5.0"              |
| <b>Input/Output sektion</b> | Eingangsbuchsen        | Push Type Terminals   |
|                             | Ausgangsanschlüsse     | Push Type Terminals   |
| <b>Standardkonformität</b>  | Safety agency          | CE compliant          |
| <b>Physikalische daten</b>  | Gehäuse Material       | Plastic               |
|                             | Gitter                 | Steel                 |
|                             | Farbe                  | White, Black          |
| <b>Größe / Gewicht</b>      | Höhe                   | 270 mm / 10.63 inches |
|                             | Breite                 | 187 mm / 7.36 inches  |
|                             | Tiefe                  | 172 mm / 6.77 inches  |